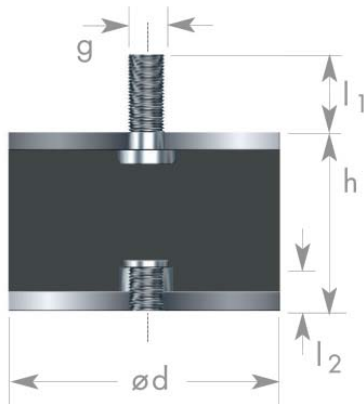


## Puffer Typ 2 - einseitig Außengewinde, einseitig Innengewinde



In NK 55° +/- 5° Shore, prompt ab Lager lieferbar

Weitere Abmessungen, Gummiqualitäten, Härten und Gewinde auf Anfrage

Metallteile weiß verzinkt CRVI-frei  
Edelstahl auf Anfrage lieferbar  
Fertigung auch nach Zeichnung oder Muster

Art. Nr.	ød	h	g	l1	l2
06-07-2	6	7	M3	6	3
08-08-2	8	8	M3	6	3
10-07-2	10	7	M3	6	3
10-10-2	10	10	M4	10	4
10-15-2	10	15	M4	10	4
15-08-2	15	8	M4	10	4
15-08-2/S	15	8	M4	6	4
15-10-2	15	10	M4	10	4
15-10-2/S2	15	10	M5	10	4
15-15-2	15	15	M4	10	6
15-15-2/S	15	15	M5	8	6
15-20-2	15	20	M4	10	4
15-30-2	15	30	M4	10	4
20-11-2	20	11	M6	18	6
20-15-2	20	15	M6	18	6
20-20-2	20	20	M6	18	6
20-25-2	20	25	M6	18	6
20-30-2	20	30	M6	18	6
25-15-2	25	15	M6	18	6
25-20-2	25	20	M6	18	6
25-25-2	25	25	M6	18	6
25-28-2	25	28	M6	16	6
25-30-2	25	30	M6	18	6
30-15-2	30	15	M8	20	8
30-20-2	30	20	M8	20	8
30-25-2	30	25	M8	20	8
30-30-2	30	30	M8	20	8
30-40-2	30	40	M8	20	8

Art. Nr.	ød	h	g	l1	l2
40-15-2	40	15	M8	20	8
40-20-2	40	20	M8	23	8
40-20-2/S5	40	20	M10	28	10
40-25-2	40	25	M8	23	8
40-25-2/S	40	25	M10	28	10
40-30-2	40	30	M8	23	8
40-30-2/S	40	30	M10	28	10
40-40-2	40	40	M8	23	8
40-40-2/S14	40	40	M10	23	10
50-20-2	50	20	M10	28	10
50-20-2/S29	50	20	M8	28	8
50-25-2	50	25	M10	28	10
50-30-2	50	30	M10	28	10
50-30-2/S26	50	30	M8	23	8
50-35-2/S1	50	35	M10	28	10
50-40-2	50	40	M10	28	10
50-45-2	50	45	M10	33	10
50-50-2	50	50	M10	28	10
60-30-2	60	30	M10	28	10
60-30-2/S1	60	30	M12	33	12
60-40-2	60	40	M10	28	10
60-40-2/S	60	40	M12	33	12
70-45-2	70	45	M10	28	10
75-25-2	75	25	M12	37	12
75-40-2	75	40	M12	37	12
75-45-2	75	45	M12	37	12
75-50-2	75	50	M12	37	12
75-55-2	75	55	M12	37	12
100-40-2	100	40	M16	41	16
100-50-2	100	50	M16	41	16
100-55-2	100	55	M16	41	16
100-60-2	100	60	M16	41	16
100-75-2	100	75	M16	41	16
150-50-2	150	50	M16	41	16
150-55-2	150	55	M16	41	16
150-75-2	150	75	M16	41	16