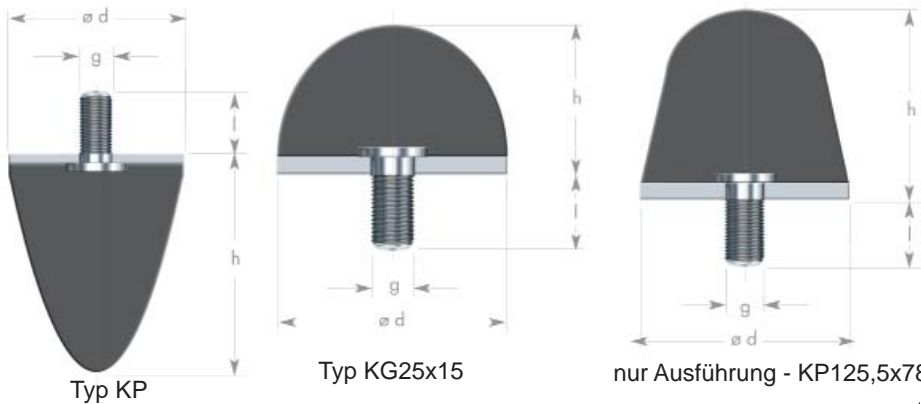


Puffer Typ KP - parabolisch (Typ KG 25x15 abgerundet)



In NK 55° +/- 5° Shore,
prompt ab Lager lieferbar

Metallteile weiß verzinkt CRVI-frei

Weitere Abmessungen, Gummiqualitäten,
Härten und Gewinde auf Anfrage

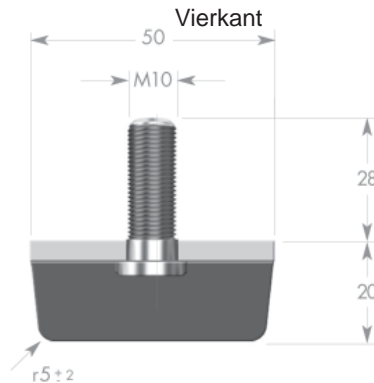
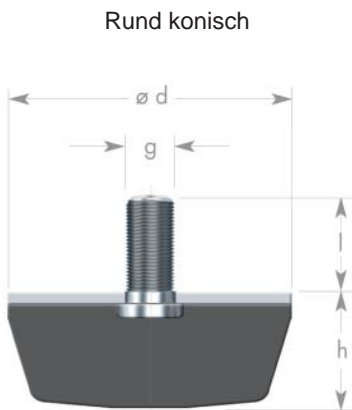
Edelstahl auf Anfrage lieferbar
Fertigung auch nach Zeichnung oder Muster
Fertigung auch mit Innengewinde möglich

Art. Nr.	ød	h	g	l
KP10x10/S	10	10	M5	12
KP15x15	15	15	M5	10
KP20x15	20	15	M6	18
KP20x24	20	24	M6	18
KG25x15	25	15	M6	18
KP25x20	25	20	M6	18
KP30x30	30	30	M8	20
KP30x36	30	36	M8	20
KP35x40	35	40	M8	20
KP50x50/S2	50	50	M8	36

Art. Nr.	ød	h	g	l
KP50x58	50	58	M10	28
KP50x61	50	61	M8	26
KP50x67	50	67	M8	36
KP70x60	70	60	M12	35
KP75x89	75	89	M12	37
KP95x80	95	80	M16	42
KP115x136	115	136	M16	43
KP165x195	165	195	M16	43

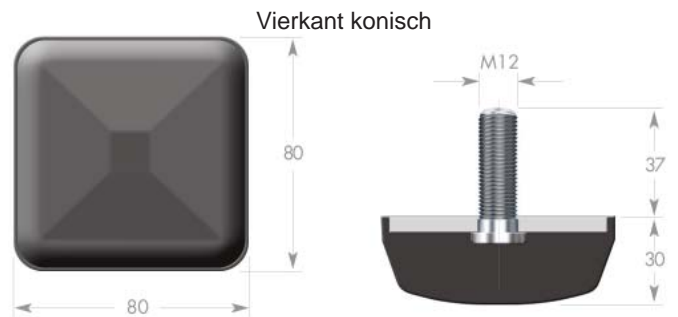
bombiert:	ød	h	g	b
KP125,5x78	125,5	78	M16	46

Puffer Typ K - rund konisch - vierkant - vierkant konisch



Art. Nr.	Farbe	a	h	g	l
K50x50	schwarz	50	20	M10	28

Art. Nr.	Farbe	ød	h	g	l
K25x12	schwarz	25	12	M6	18
K25x17	schwarz	25	17	M6	18
K25x28/S3	grau	25	28	M6	25
K50x18	schwarz	50	18	M10	28
K50x20/S	schwarz	50	20	M10	28
K50x30	schwarz	50	30	M10	20
K125x45	schwarz	125	45	M16	45



Art. Nr.	Farbe	a	h	g	l
K80x30	schwarz	80	30	M12	37