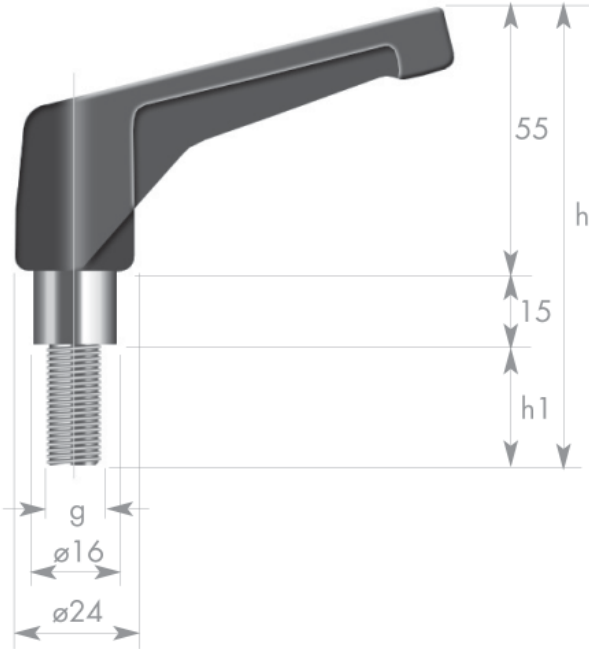
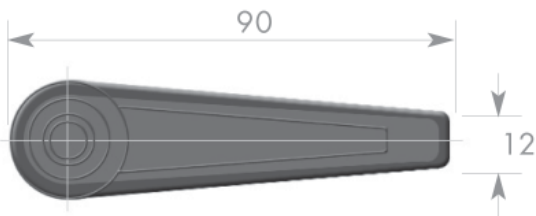


Handgriffe

Material: PA6, glasfaserverstärkt, schwarz  
Metallteile: Messing vernickelt



| Art. Nr. | g   | h   | h1 |
|----------|-----|-----|----|
| 13079    | M10 | 90  | 20 |
| 13080    | M10 | 95  | 25 |
| 13081    | M10 | 100 | 30 |



Gummigriffe mit Stahlkern

2 Befestigungsbohrungen ø 8 mm + 2 Gummi - Abdeckkappen

| Art. Nr. | l1  | l   | h    | h1   |
|----------|-----|-----|------|------|
| 20274    | 158 | 184 | 53,5 | 34,5 |
| 2327     | 248 | 274 | 60   | 41,8 |

