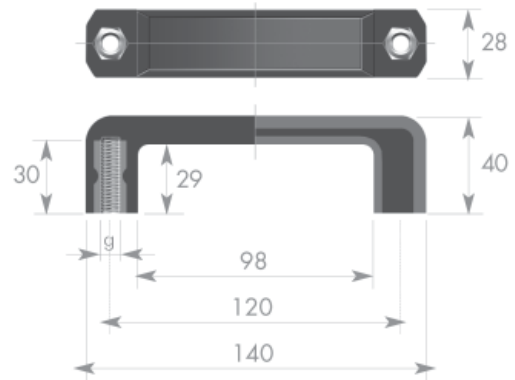


Bügelgriffe - Handgriffe

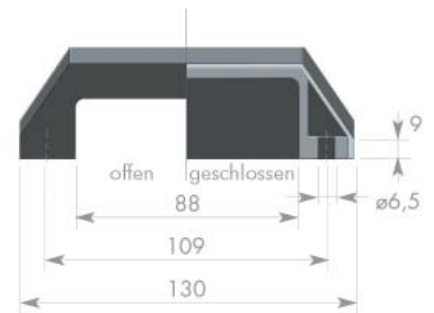
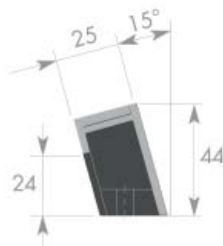
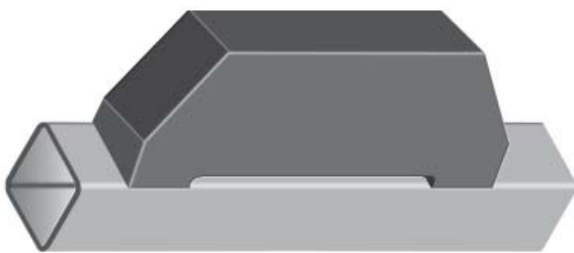
Material: Polyamid glasfaserverstärkt, schwarz, Gewindebuchse Bronze



Art. Nr.	g
14115	M6
14116	M8
14117	M10

Bügelgriffe - Schutzgriffe

Material: Polyamid glasfaserverstärkt, schwarz

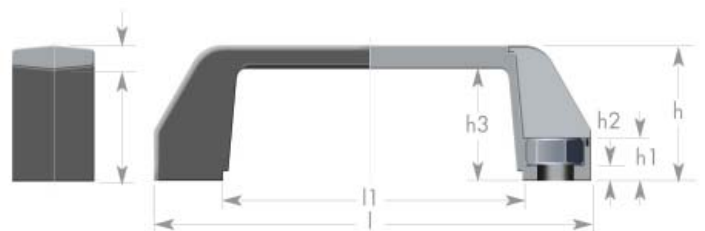


Art. Nr.	Ausführung
14114	geschlossen
14135	offen

Bügelgriffe - Variogriffe

Material: PA6, mit 30 % Glasfaser, schwarz

Lieferumfang = Griff + 2 Stück Abdeckkappen zum Verschließen der Befestigungsaussparungen



Art. Nr.	l	h	b	h3	ma	l1	h1	h2	sw/ø	ød
P225-94	110	36	21	30	90-94	72,5	12,0	5	10/10	6,5
P225-118	137	42	26	35	112-118	92,5	13,5	5	13/13	8,5
P225-132	151	42	26	35	126-132	106,5	13,5	5	13/13	8,5

