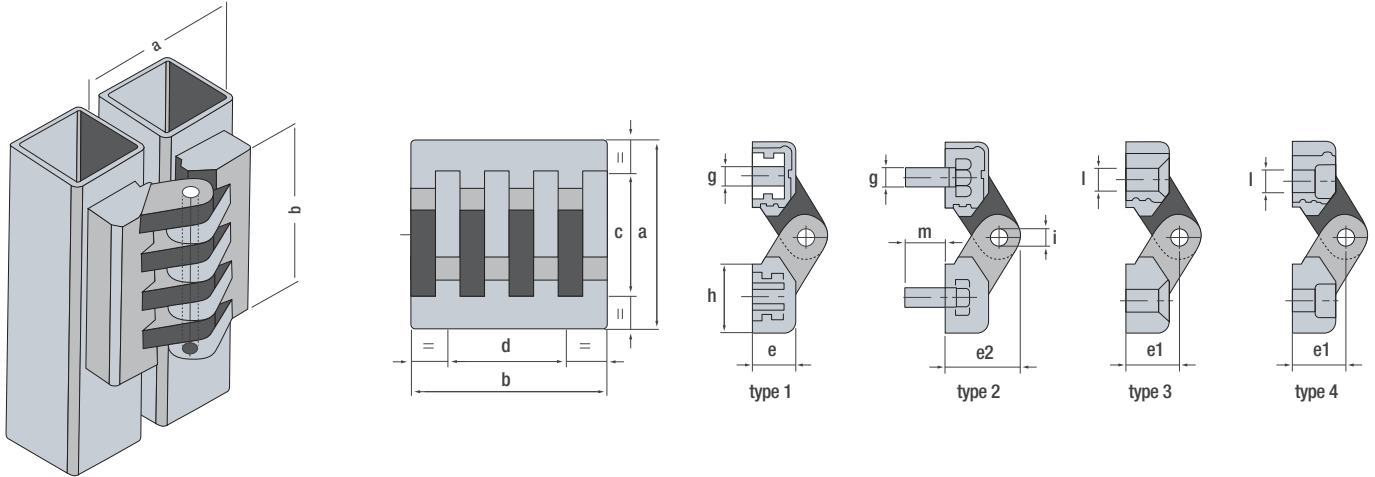
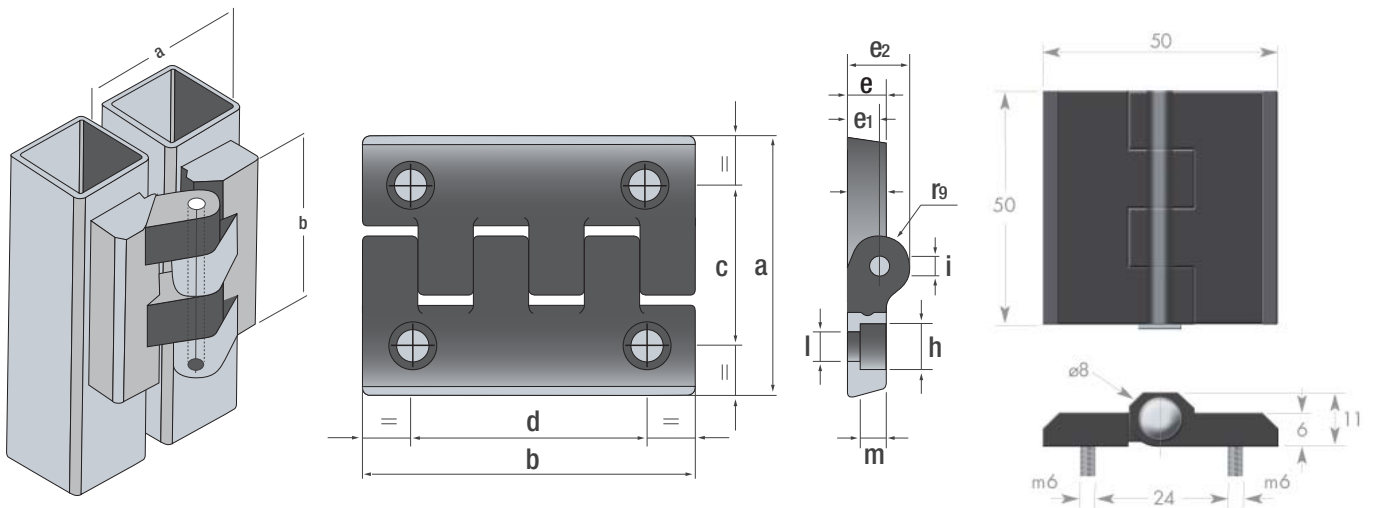


Scharniere 180°

Material: Polyamid, glasfaserverstärkt - Innengewindeeinsätze: Bronze. Stift aus rostfreiem Stahl 1.4301



Typ	Art. Nr.	a	b	c	d	e	e1	e2	h	i	g/l	m
3	40018	39	40	25	25	10	10,5	15	14	3	4,2	-
1	40009	49	49	31	30	11	13	19	17	4	M6	-
1	40012	49	49	31	30	11	13	19	17	4	M5	-
2	40015	49	49	31	30	11	13	19	17	4	M5	14
2	40015/M6x17	49	49	31	30	11	13	19	17	4	M6	17
3	40019	49	49	31	30	11	13	19	17	4	5,5	-
4	40031	49	49	31	30	11	13	19	17	4	5,5	-
1	40013	64	65	40	40	13,5	15	23	24	5	M6	-
2	40016	64	65	40	40	13,5	15	23	24	5	M6	17
3	40020	64	65	40	40	13,5	15	23	24	5	6,5	-
1	40014	97,5	97,5	63	60	20,5	23	35	35	8	M10	-
2	40017	97,5	97,5	63	60	20,5	23	35	35	8	M10	20
3	40021	97,5	97,5	63	60	20,5	23	35	35	8	10,5	-



Art. Nr. EPM13

Art. Nr.	a	b	c	d	e1	e	e2	h	l1	l	m
14104	70	50	46	30	11	10	20	10,5	6	6,5	6
14105	70	50	46	30	11	10	20	13,5	6	8,5	4
14112	80	102	49,5	72,5	14,5	11,5	19	10,5	6	6,5	6
14106	80	102	49,5	72,5	14,5	11,5	19	13,5	6	8,5	8
14113	80	102	49,5	72,5	21	18	25,5	10,5	6	6,5	6
14107	80	102	49,5	72,5	21	18	25,5	13,5	6	8,5	8
EPM13	50	50									