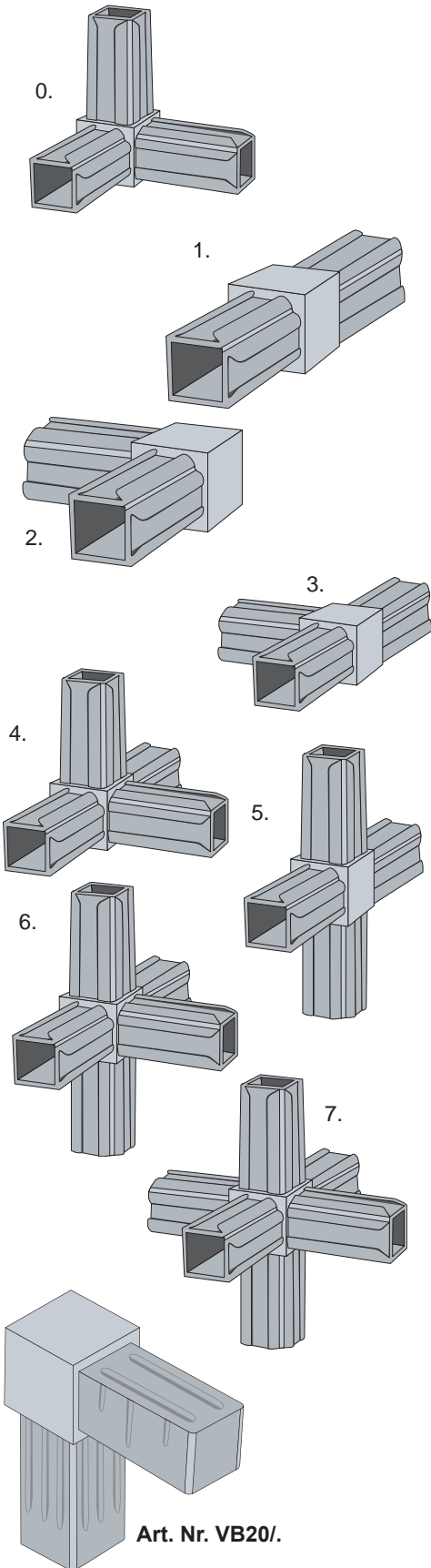


Eckverbinder für Quadratrohre

Material: Polyamid 6 glasfaser- bzw. glaskugerverstärkt  
 Farbe: schwarz



Rohr Maße 30x30 mm mit einer Wandstärke von 1,5 mm

Abb.	Art. Nr.	Artikel - Beschreibung
0	VB30/0	90°-Winkel mit 1 Abgang
1	VB30/1	Durchgangsstück 180° („gerade“)
2	VB30/2	90°-Winkel (ohne Abgang)
3	VB30/3	T-Stück
4	VB30/4	T-Stück mit 1 Abgang
5	VB30/5	Kreuzstück
6	VB30/6	Kreuzstück mit 1 Abgang
7	VB30/7	Kreuzstück mit 2 Abgängen

Rohr Maße 25x25 mm mit einer Wandstärke von 1,5 - 2 mm

Abb.	Art. Nr.	Artikel - Beschreibung
0	VB25/0	90°-Winkel mit 1 Abgang
1	VB25/1	Durchgangsstück 180° („gerade“)
2	VB25/2	90°-Winkel (ohne Abgang)
3	VB25/3	T-Stück
4	VB25/4	T-Stück mit 1 Abgang
5	VB25/5	Kreuzstück
6	VB25/6	Kreuzstück mit 1 Abgang
7	VB25/7	Kreuzstück mit 2 Abgängen

Rohr Maße 20x20 mm mit einer Wandstärke von 1,5 mm

Abb.	Art. Nr.	Artikel - Beschreibung
0	VB20/0	90°-Winkel mit 1 Abgang
1	VB20/1	Durchgangsstück 180° („gerade“)
2	VB20/2	90°-Winkel (ohne Abgang)
3	VB20/3	T-Stück
4	VB20/4	T-Stück mit 1 Abgang
5	VB20/5	Kreuzstück
6	VB20/6	Kreuzstück mit 1 Abgang
7	VB20/7	Kreuzstück mit 2 Abgängen

Die Ausführung der Verbinder Art.Nr. VB20/... weicht von der hier dargestellten Ausführung der Verbinder Art.Nr. VB30/.. und VB25/.. ab.