

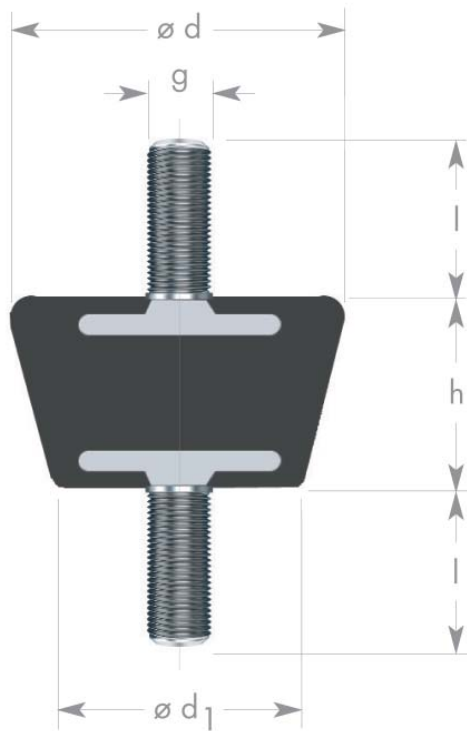
Klima-Geräte-Puffer

Gummi-Metall-Puffer zur speziellen Verwendung bei Lüftungs-, Klimageräten, Generatoren, Elektromotoren und Instrumenten.

Metallteile: weiß verzinkt
 Gummiqualität: NK/SBR.

P-A35B + P-A35 sind Sets bestehend aus

- 4 x A35B oder A35
- + 8 Beilagscheiben
- + 8 M8 Gewindemuttern.



Art. Nr.	Shore	ød	ød1	h	g	l	Druck/daN	Einfederung mm	Schub/daN
A35B	45	38	28	22	M8	20	50	5 +/- 0,5	10
A35	60	38	28	22	M8	20	100	5 +/- 0,5	20
P-A35B	45	38	28	22	M8	20	50	5 +/- 0,5	10
P-A35	60	38	28	22	M8	20	100	5 +/- 0,5	20
A45	60	45	32	30	M8	20	200	7 +/- 1	40

