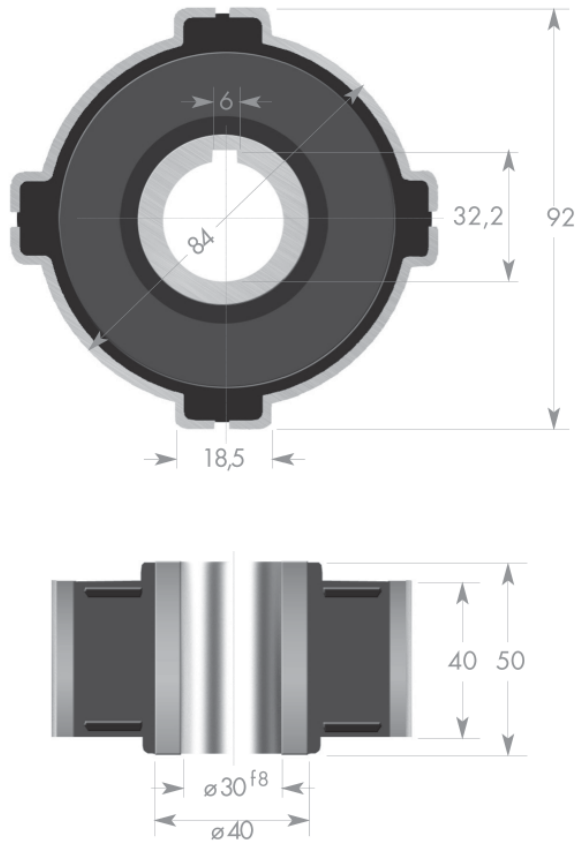


Torsionsbuchse

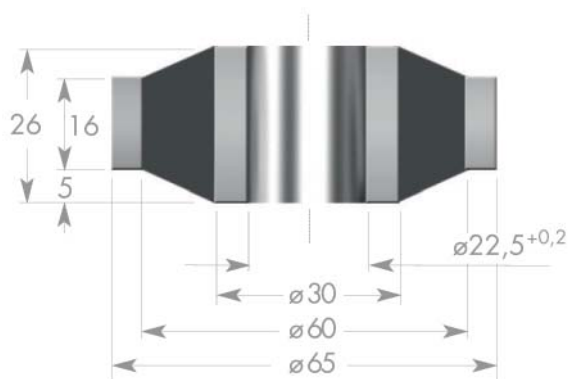


Außenring vierteilig  
 Schlitzbreite 1,2 mm  
 Einbau -  $\varnothing$  83 mm

Art. Nr. 27843a

Toleranzen  $\varnothing$  30<sup>f8</sup>: + 0,053  
 + 0,020

Ringelement



Außenring vierteilig  
 Schlitzbreite 1,5 mm  
 Einbau -  $\varnothing$  64 mm

Art. Nr. 21489