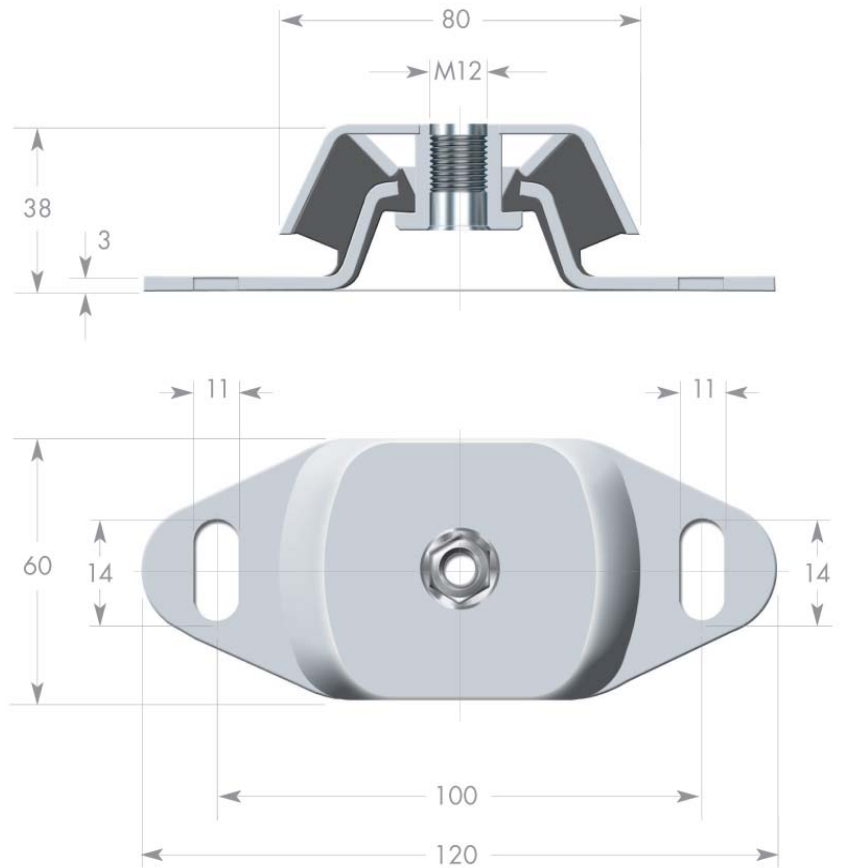


Maschinenfüße - kleine Ausführung

Maschinenfüße sind bewährte, universell verwendbare Elemente für die elastische Lagerung von Maschinen jeder Art. Überall dort, wo man große Horizontalbewegungen vermeiden will, werden Maschinenfüße sehr häufig eingesetzt. Ihre horizontale Steifigkeit ist in allen Richtungen größer als die Vertikalsteifigkeit. Bei richtigem Einsatz verhindern sie in hervorragender Weise die Weiterleitung von Erschütterungen und Geräuschen.



Art. Nr.	Härte°	mittlere Steifigkeit daN/mm	max. Belastung* daN	max. Einfederung mm
ST804012/45	45	9	36	4
ST804012/50	50	13	52	4
ST804012/60	60	16	64	4
ST804012/70	70	24	96	4

*: max. Werte bei statischer Belastung