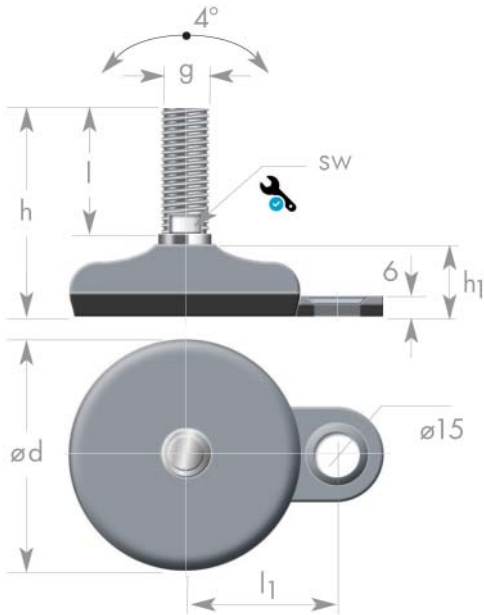


Sanistar Starre Stellfüße - D75 - 100

Technische Informationen:

Hygiene Design
 Polierte Oberfläche
 Schwingungsgedämpfte Platte 70° Shore
 Edelstahl DIN 1.4301 - AISI 304
 USDA geprüfte Ausführung



Art. Nr.	ød	g	sw	l	l1	h	h1	max. Bel. daN
177200	75	M10	7	53	52,5	75	23	800
177202	75	M10	7	103	52,5	125	23	800
177203	75	M12	9	78	52,5	100	23	800
177206	75	M12	9	138	52,5	160	23	800
177210	75	M16	13	78	52,5	100	23	800
177211	75	M16	13	118	52,5	140	23	800
177213	75	M16	13	188	52,5	210	23	800

Art. Nr.	ød	g	sw	l	l1	h	h1	max. Bel. daN
177253	100	M16	13	78	65	105	30	2.000
177254	100	M16	13	118	65	145	30	2.000
177256	100	M16	13	188	65	215	30	2.000
177258	100	M20	16	123	65	155	30	2.000
177260	100	M24	16	198	65	230	30	2.000
177262	100	M24	19	133	65	165	30	2.000
177263	100	M24	19	173	65	205	30	2.000

Toleranz Höhe +2 mm / -2 mm

Muttern UNI 5588-65; **Verpackungsgröße:** 24 Stück

Art. Nr. Edelstahl	ød	s	sw
7272	M10	8	17
7273	M12	10	19
7274	M14	11	22
7277	M16	13	24
7278	M20	16	30
7280	M24	19	36



Scheiben UNI 6592-69; **Verpackungsgröße:** 24 Stück

Art. Nr. Edelstahl	ød	s	a
7286	10,5	2	21
7287	13	2,5	24
7288	15	2,5	28
7291	17	3	30
7292	21	3	37
7294	25	4	44

