

Flächenschutz | Typ D

Eckschutz | Typ A

Rohrschutz | Typ R50

Kantenschutz | Typ G

Eckschutz | Typ H

Eckschutz | Typ E

Flächenschutz | Typ F

Flächenschutz | Typ C

Eckschutz | Typ A

Flächenschutz | Typ CC

Kantenschutz | Typ B

Kantenschutz | Typ B

Eckschutz | Typ AA

Das Stöffl Lieferprogramm

- Gummi | Metall | Elemente
- Gummi | Metall | Buchsen
- Krananschlagpuffer
- Maschinenfüsse
- Stell | Gelenkfüsse
- Hohlfedern
- Ramppuffer
- Rammschutzprofile
- Gummi | Formteile
- Gummi | Matten
- Kantenschutz | Dichtprofile
- Sonderteile
- Spezienschläuche für Mittel- und Hochtemperatur
- Polyurethanschläuche

Der Profilaufbau 02

Die Anwendung 03



die (be)schützende
verbindung



4615 Holzhausen | Österreich
 Gewerbeparkstrasse 8
 Tel. +43 7243 50020
 Fax +43 7243 51333
 stoeffl@stoeffl.at



www.stoeffl.at

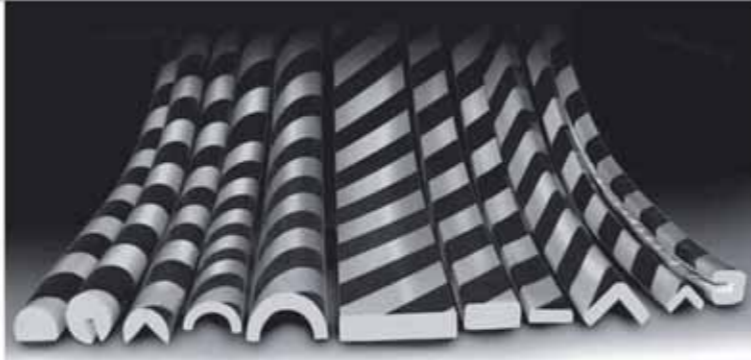
www.stoeffl.at



INNOVATIV TECHNISCHE PRODUKTE

Warn- und Schutzprofile

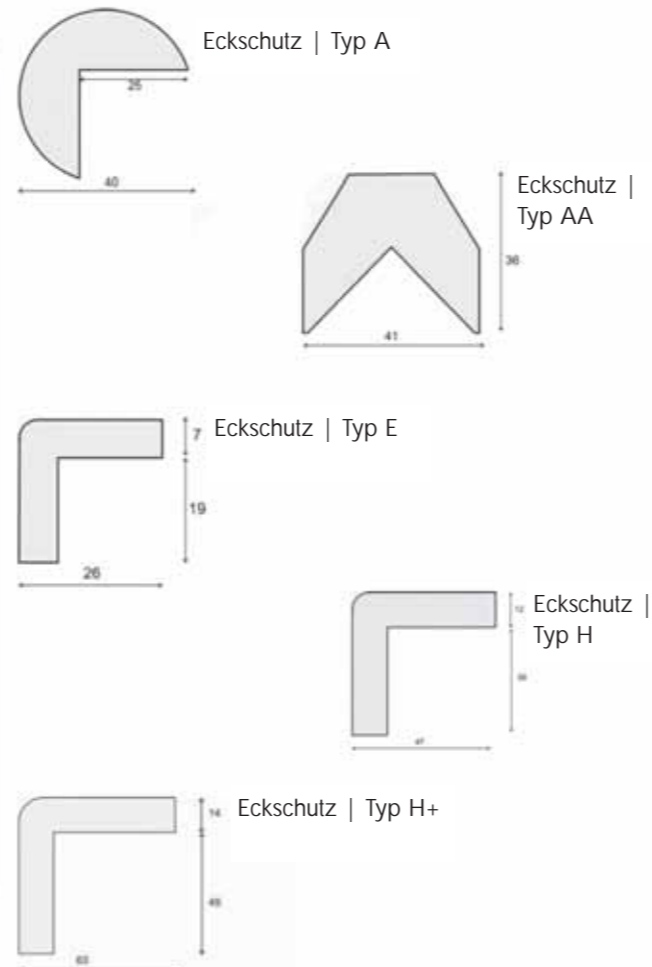
Warn- und Schutzprofile werden aus Polyurethanschaum gefertigt. Durch ein besonderes Herstellungsverfahren sind diese Profile sehr flexibel und die Warnmakierung ist gegen Farbabrieb geschützt. Alle Profile (Ausnahme Typ B und BB) sind mit stark haftendem Klebestreifen ausgestattet. Die Profile fungieren als persönliche Knautschzone für Menschen, Maschinen und Inventar. Sie absorbieren harte Stöße und verhindern so wirksam Verletzungen oder Sachschäden. Das heißt: Ausfallzeiten durch Verletzungen oder hohe Reparaturkosten sind passé.



Technische Daten:

aus FCKW - freiem Polyurethan - Schaum, sehr stark haftender, licht- und alterungsbeständiger, modifizierter Acrylatkleber (Klebkraft 21N/25mm). Temperaturbeständigkeit von -40° C bis +100° C, für den Innen- und Außeneinsatz. Brandprüfung nach DIN4102 B 2.

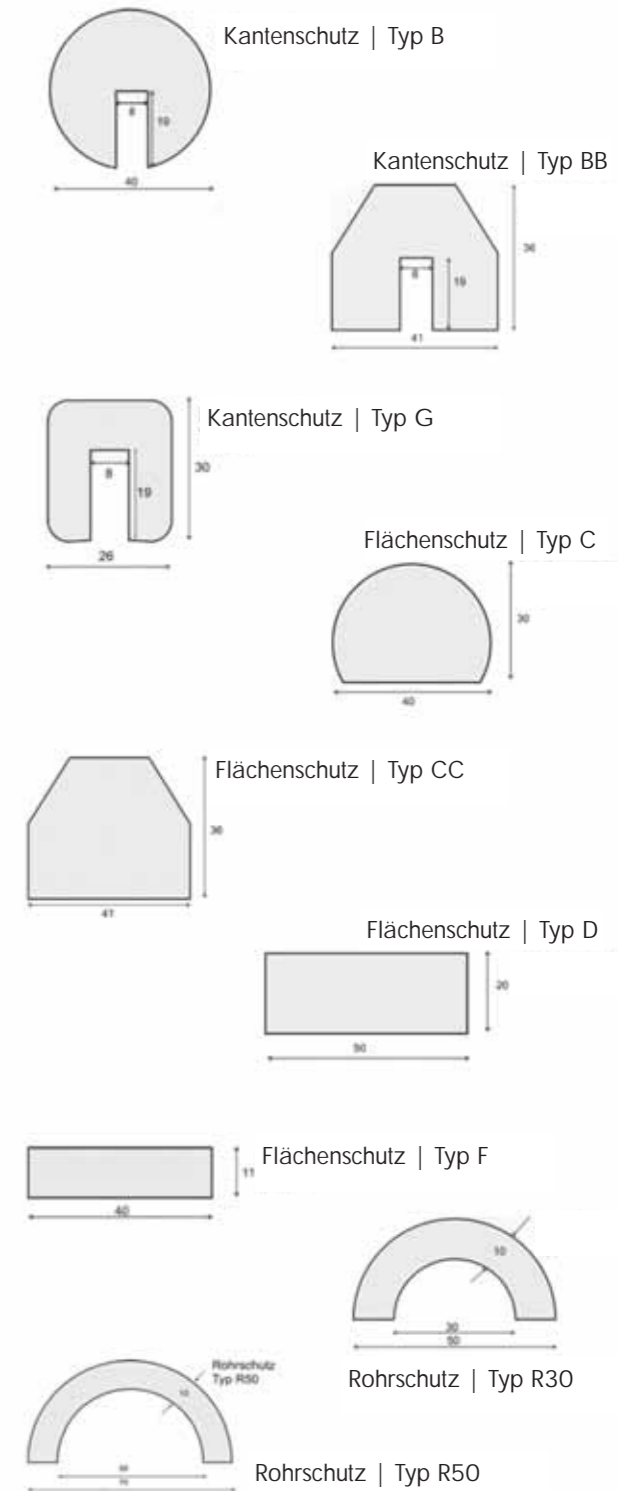
Art.Nr.	Bezeichnung	Nettogewicht	Länge
SP10010	Eckschutz Typ A	0,45 kg / m	1 m
SP10020	Eckschutz Typ A	0,45 kg / m	5 m
SP10040	Eckschutz Typ A	0,45 kg / m	lfm
SP11010	Eckschutz Typ AA	0,60 kg / m	1 m
SP11020	Eckschutz Typ AA	0,60 kg / m	5 m
SP11040	Eckschutz Typ AA	0,60 kg / m	lfm
SP10015	Eckschutz Typ E	0,25 kg / m	1 m
SP10024	Eckschutz Typ E	0,25 kg / m	5 m
SP10044	Eckschutz Typ E	0,25 kg / m	lfm
SP11110	Eckschutz Typ H	0,5 kg / m	1 m
SP11120	Eckschutz Typ H	0,5 kg / m	5 m
SP11140	Eckschutz Typ H	0,5 kg / m	lfm
SP11014	Eckschutz Typ H+	0,85 kg / m	1 m



Die Warn- und Schutzprofile sind als 1-Meter-Stücke, 5-m-Rollen im Polybeutel oder individuell zugeschnitten bis max. 50 m lieferbar.

Warn- und Schutzprofile

Art.Nr.	Bezeichnung	Nettogewicht	Länge
SP10011	Kantenschutz Typ B	0,6 kg / m	1 m
SP10021	Kantenschutz Typ B	0,6 kg / m	5 m
SP10041	Kantenschutz Typ B	0,6 kg / m	lfm
SP11011	Kantenschutz Typ BB	0,65 kg / m	1 m
SP11021	Kantenschutz Typ BB	0,65 kg / m	5 m
SP11041	Kantenschutz Typ BB	0,65 kg / m	lfm
SP10019	Kantenschutz Typ G	0,45 kg / m	1 m
SP10026	Kantenschutz Typ G	0,45 kg / m	5 m
SP10046	Kantenschutz Typ G	0,45 kg / m	lfm
SP10012	Flächenschutz Typ C	0,55 kg / m	1 m
SP10022	Flächenschutz Typ C	0,55 kg / m	5 m
SP10042	Flächenschutz Typ C	0,55 kg / m	lfm
SP11012	Flächenschutz Typ CC	0,75 kg / m	1 m
SP11022	Flächenschutz Typ CC	0,75 kg / m	5 m
SP11042	Flächenschutz Typ CC	0,75 kg / m	lfm
SP10013	Flächenschutz Typ D	0,5 kg / m	1 m
SP10023	Flächenschutz Typ D	0,5 kg / m	5 m
SP10043	Flächenschutz Typ D	0,5 kg / m	lfm
SP10016	Flächenschutz Typ F	0,35 kg / m	1 m
SP10025	Flächenschutz Typ F	0,35 kg / m	5 m
SP10045	Flächenschutz Typ F	0,35 kg / m	lfm
SP10017	Rohrschutz Typ R30	0,45 kg / m	1 m
SP10027	Rohrschutz Typ R30	0,45 kg / m	5 m
SP10047	Rohrschutz Typ R30	0,45 kg / m	lfm
SP10014	Rohrschutz Typ R50	0,95 kg / m	1 m



Die Warn- und Schutzprofile sind als 1-Meter-Stücke, 5-m-Rollen im Polybeutel oder individuell zugeschnitten bis max. 50 m lieferbar.