

die dauerhafte

INNOVATIV TECHNISCHE PRODUKTE

verbindung



**TECHNISCHE
PRODUKTE**



Stöffl
Rudolf
Ges.m.b.H.



INNOVATIV TECHNISCHE PRODUKTE

Zentrale Österreich

Rudolf Stöffl GmbH
Gewerbeparkstr. 8
A 4615 Holzhausen
Tel. +43 (0)7243 50020
Fax +43 (0)7243 51333
office@stoeffl.at

Vertriebsbüro Deutschland

Rudolf Stöffl GmbH
Max-Stromeyer-Str. 116
D 78467 Konstanz
Tel. +49 (0)7531 99 14 102
Fax +49 (0)7531 99 14 104
office@stoeffl.com

Ihre Ansprechpartner



Rudolf Stöffl

Tel. +43 (0)7243 50020
stoeffl@stoeffl.at



Werner Pointinger
Verkauf, Einkaufsleitung, Technik

Tel. +43 (0)7243 50020-13
pointinger@stoeffl.at



Christian Török
Verkaufsleitung, Technik

Tel. +43 (0)7243 50020-16
toeroek@stoeffl.at



Paul Sobota
Verkauf

Tel. +43 (0)7243 50020-27
sobota@stoeffl.at



Martin Kurzmann
Verkauf, Technik

Tel. +43 (0)7243 50020-18
kurzmann@stoeffl.at

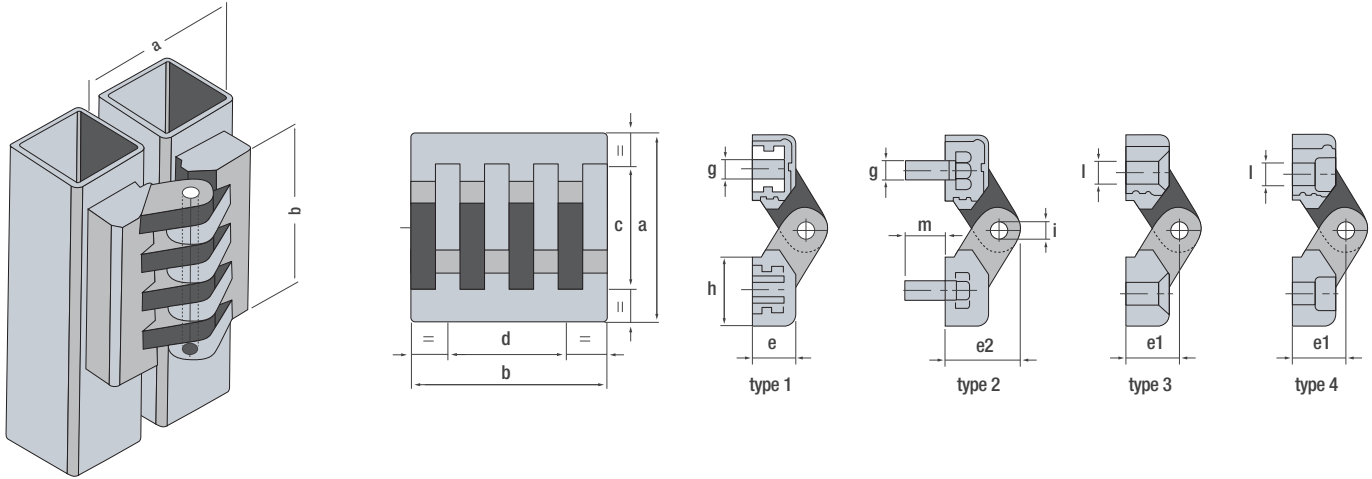


Robert Pangalila
Verkauf

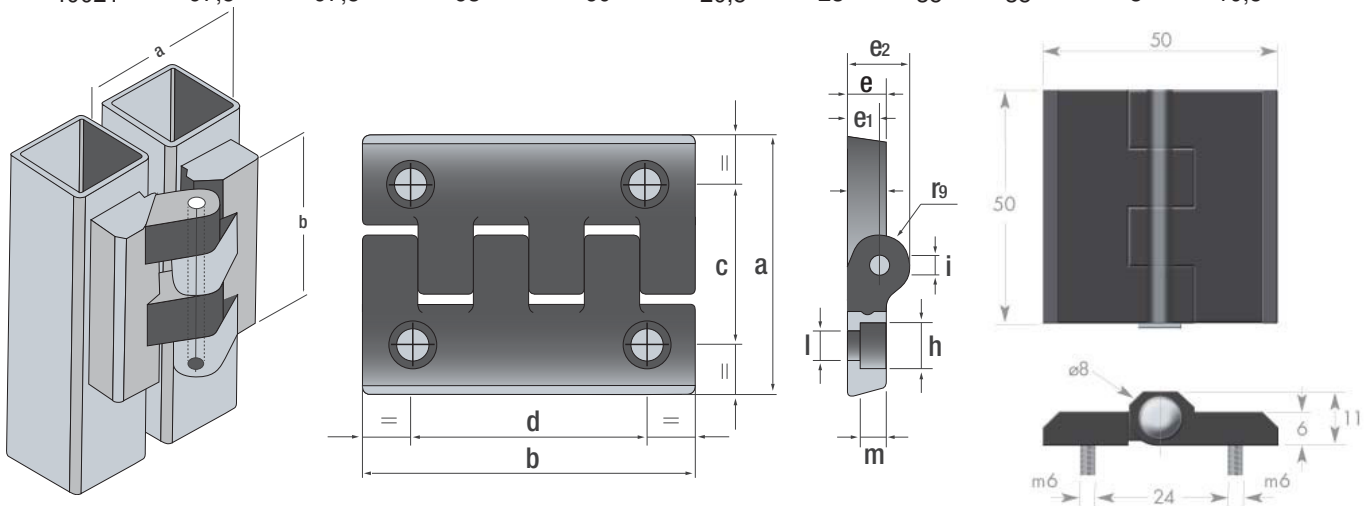
Tel. +43 (0)7243 50020-26
pangalila@stoeffl.at

Scharniere 180°

Material: Polyamid, glasfaserverstärkt - Innengewindeeinsätze: Bronze. Stift aus rostfreiem Stahl 1.4301



Typ	Art. Nr.	a	b	c	d	e	e1	e2	h	i	g/l	m
3	40018	39	40	25	25	10	10,5	15	14	3	4,2	-
1	40009	49	49	31	30	11	13	19	17	4	M6	-
1	40012	49	49	31	30	11	13	19	17	4	M5	-
2	40015	49	49	31	30	11	13	19	17	4	M5	14
3	40019	49	49	31	30	11	13	19	17	4	5,5	-
4	40031	49	49	31	30	11	13	19	17	4	5,5	-
1	40013	64	65	40	40	13,5	15	23	24	5	M6	-
2	40016	64	65	40	40	13,5	15	23	24	5	M6	17
3	40020	64	65	40	40	13,5	15	23	24	5	6,5	-
1	40014	97,5	97,5	63	60	20,5	23	35	35	8	M10	-
2	40017	97,5	97,5	63	60	20,5	23	35	35	8	M10	20
3	40021	97,5	97,5	63	60	20,5	23	35	35	8	10,5	-



Art. Nr. EPM13

Art. Nr.	a	b	c	d	e1	e	e2	h	l1	l	m
14104	70	50	46	30	11	10	20	10,5	6	6,5	6
14105	70	50	46	30	11	10	20	13,5	6	8,5	4
14112	80	102	49,5	72,5	14,5	11,5	19	10,5	6	6,5	6
14106	80	102	49,5	72,5	14,5	11,5	19	13,5	6	8,5	8
14113	80	102	49,5	72,5	21	18	25,5	10,5	6	6,5	6
14107	80	102	49,5	72,5	21	18	25,5	13,5	6	8,5	8
EPM13	50	50									

Metallscharniere

Zinkdruckguss, nicht aushängbar, robustes Scharnier für den Einsatz links und rechts

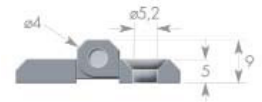
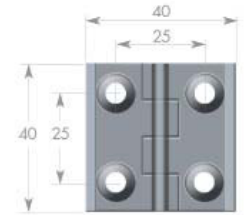
Material: Flügel: Zinkdruckguss
Achse: Edelstahl

Oberfläche: schwarz pulverbeschichtet
Befestigung: vorderseitig mit Senkschrauben

Öffnungswinkel: 270°

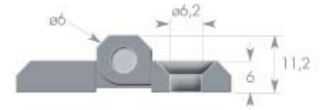
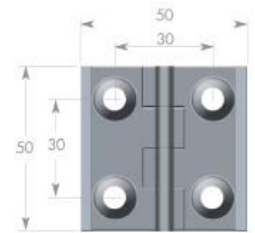
Art. Nr.	Maße	Tragkraft NM	Gewicht g
095005	40x40	50	45

Senkloch für Schrauben M5



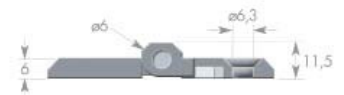
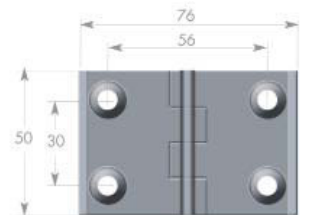
Art. Nr.	Maße	Tragkraft NM	Gewicht g
095006	50x50	50	90

Senkloch für Schrauben M6



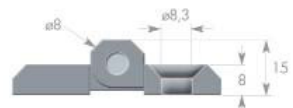
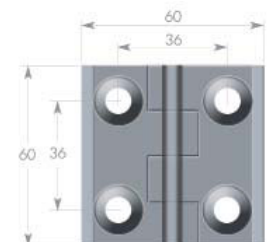
Art. Nr.	Maße	Tragkraft NM	Gewicht g
095007	50x76	90	145

Senkloch für Schrauben M6



Art. Nr.	Maße	Tragkraft NM	Gewicht g
095009	60x60	60	168

Senkloch für Schrauben M8



Edelstahlscharniere

nicht aushängbar, Scharnier für schwere Beanspruchung

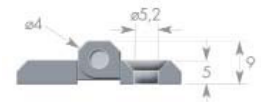
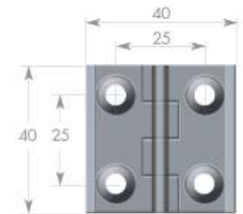
Material: Flügel: Edelstahl 1.4401
 Achse: Edelstahl 1.4401

Oberfläche: blank
 Befestigung: vorderseitig mit Senkschrauben

Öffnungswinkel: 270°

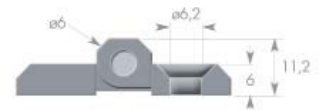
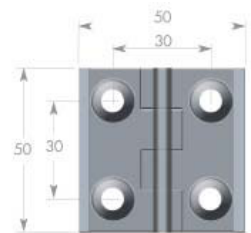
Art. Nr.	Maße	Gewicht g
09574040E	40x40	61

Senkloch für Schrauben M5



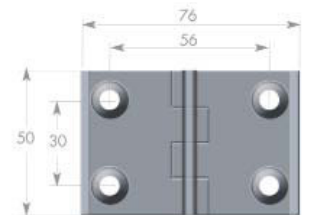
Art. Nr.	Maße	Gewicht g
09575050E	50x50	95

Senkloch für Schrauben M6



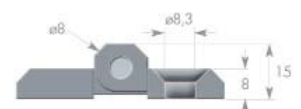
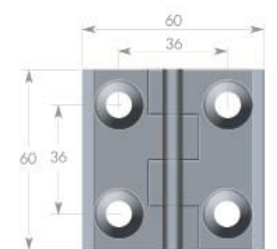
Art. Nr.	Maße	Gewicht g
095007E	50x76	146

Senkloch für Schrauben M6



Art. Nr.	Maße	Gewicht g
09576060E	60x60	222

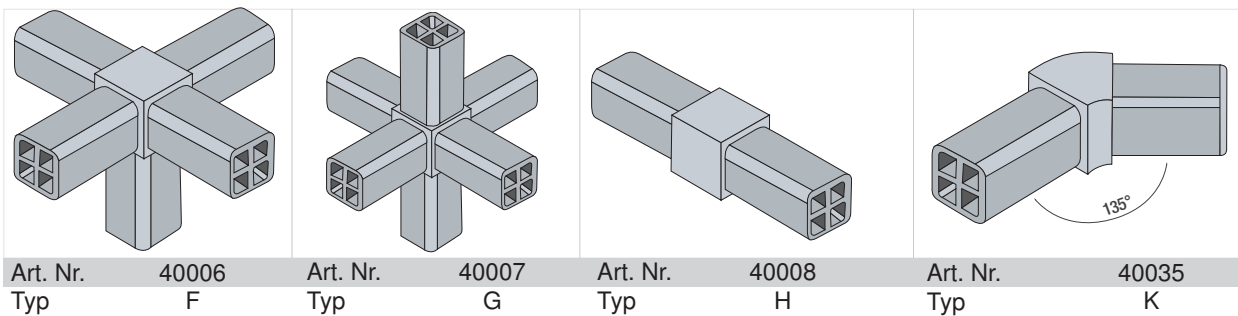
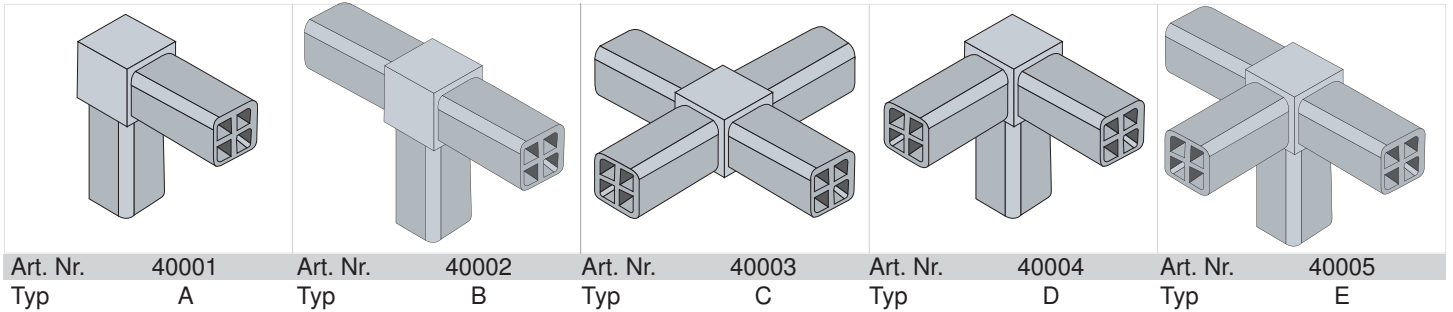
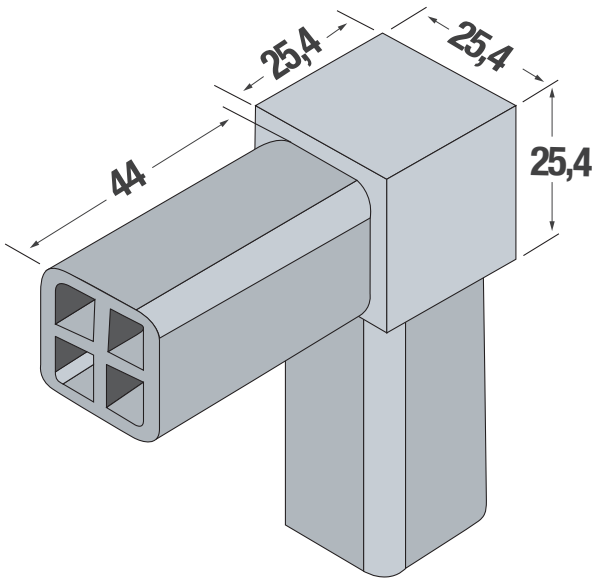
Senkloch für Schrauben M8



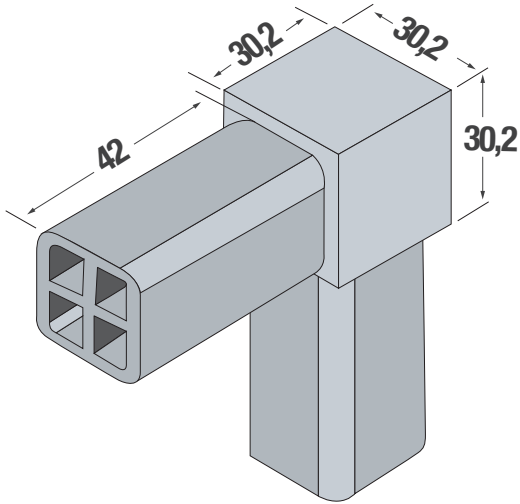
Eckverbinder für Vierkantrohre

Rohr-Maße 25x25x1,5 mm

Material: Polyamid, glasfaserverstärkt
Farbe: schwarz

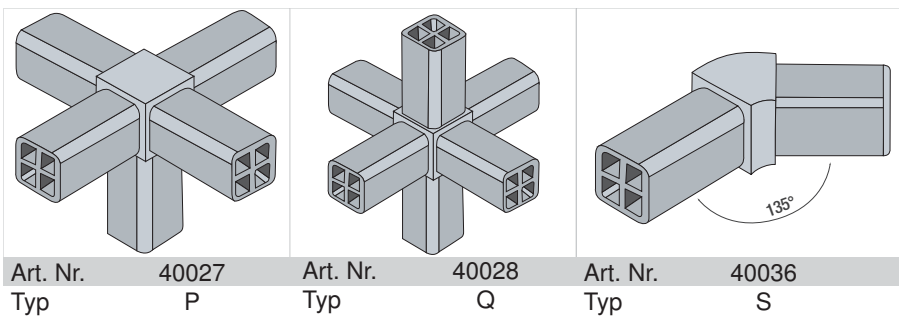
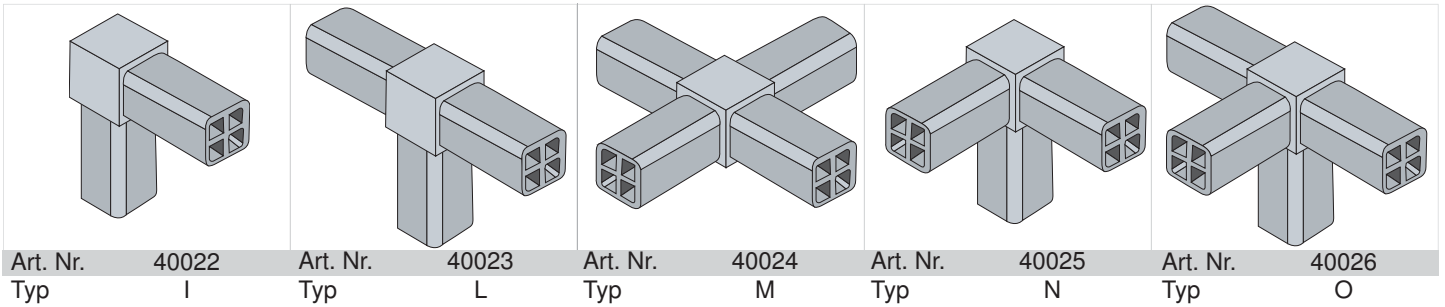


Eckverbinder für Vierkantrohre



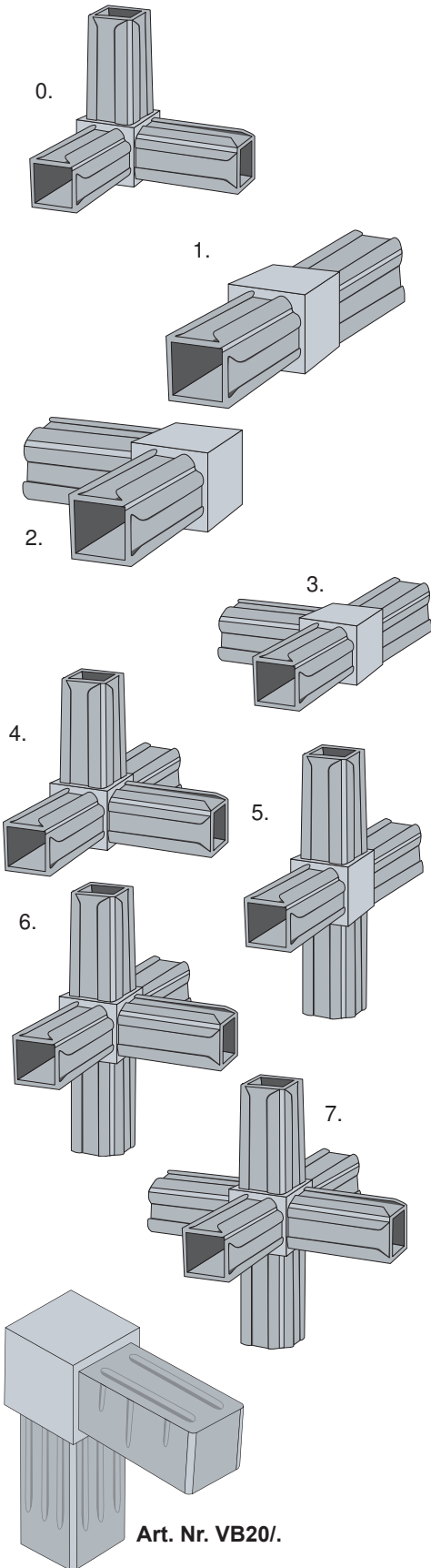
Für Rohr-Maße 30x30x2,0 mm

Material: Polyamid, glasfaserverstärkt
Farbe: schwarz



Eckverbinder für Quadratrohre

Material: Polyamid 6 glasfaser- bzw. glaskugelverstärkt
 Farbe: schwarz



Rohr Maße 30x30 mm mit einer Wandstärke von 1,5 mm

Abb.	Art. Nr.	Artikel - Beschreibung
0	VB30/0	90°-Winkel mit 1 Abgang
1	VB30/1	Durchgangsstück 180° („gerade“)
2	VB30/2	90°-Winkel (ohne Abgang)
3	VB30/3	T-Stück
4	VB30/4	T-Stück mit 1 Abgang
5	VB30/5	Kreuzstück
6	VB30/6	Kreuzstück mit 1 Abgang
7	VB30/7	Kreuzstück mit 2 Abgängen

Rohr Maße 25x25 mm mit einer Wandstärke von 1,5 - 2 mm

Abb.	Art. Nr.	Artikel - Beschreibung
0	VB25/0	90°-Winkel mit 1 Abgang
1	VB25/1	Durchgangsstück 180° („gerade“)
2	VB25/2	90°-Winkel (ohne Abgang)
3	VB25/3	T-Stück
4	VB25/4	T-Stück mit 1 Abgang
5	VB25/5	Kreuzstück
6	VB25/6	Kreuzstück mit 1 Abgang
7	VB25/7	Kreuzstück mit 2 Abgängen

Rohr Maße 20x20 mm mit einer Wandstärke von 1,5 mm

Abb.	Art. Nr.	Artikel - Beschreibung
0	VB20/0	90°-Winkel mit 1 Abgang
1	VB20/1	Durchgangsstück 180° („gerade“)
2	VB20/2	90°-Winkel (ohne Abgang)
3	VB20/3	T-Stück
4	VB20/4	T-Stück mit 1 Abgang
5	VB20/5	Kreuzstück
6	VB20/6	Kreuzstück mit 1 Abgang
7	VB20/7	Kreuzstück mit 2 Abgängen

Die Ausführung der Verbinder Art.Nr. VB20/... weicht von der hier dargestellten Ausführung der Verbinder Art.Nr. VB30/.. und VB25/.. ab.