

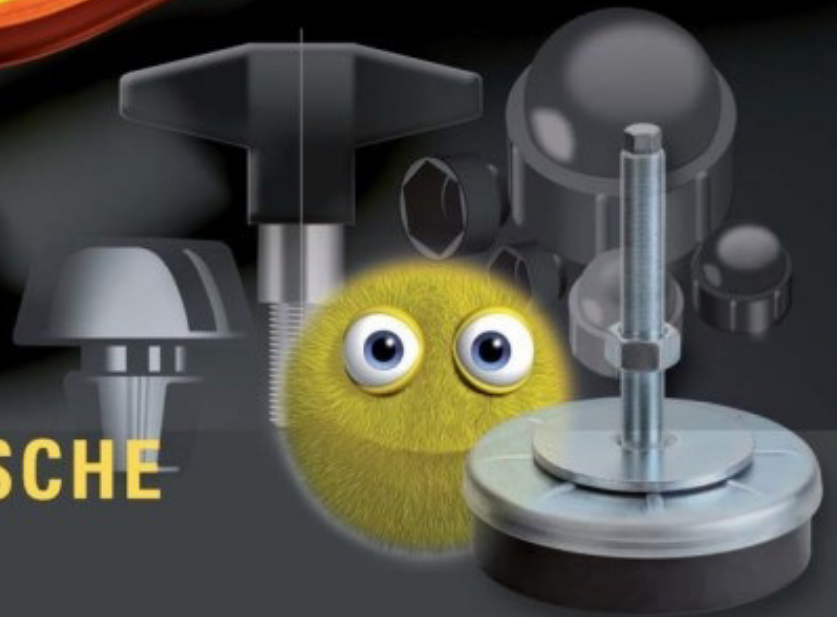
die dauerhafte

INNOVATIV TECHNISCHE PRODUKTE

verbindung



**TECHNISCHE
PRODUKTE**



Stöffl
Rudolf
Ges.m.b.H.



INNOVATIV TECHNISCHE PRODUKTE

Zentrale Österreich

Rudolf Stöffl GmbH
Gewerbeparkstr. 8
A 4615 Holzhausen
Tel. +43 (0)7243 50020
Fax +43 (0)7243 51333
office@stoeffl.at

Vertriebsbüro Deutschland

Rudolf Stöffl GmbH
Max-Stromeyer-Str. 116
D 78467 Konstanz
Tel. +49 (0)7531 99 14 102
Fax +49 (0)7531 99 14 104
office@stoeffl.com

Ihre Ansprechpartner



Rudolf Stöffl

Tel. +43 (0)7243 50020
stoeffl@stoeffl.at



Werner Pointinger
Verkauf, Einkaufsleitung, Technik

Tel. +43 (0)7243 50020-13
pointinger@stoeffl.at



Christian Török
Verkaufsleitung, Technik

Tel. +43 (0)7243 50020-16
toeroek@stoeffl.at



Paul Sobota
Verkauf

Tel. +43 (0)7243 50020-27
sobota@stoeffl.at



Martin Kurzmann
Verkauf, Technik

Tel. +43 (0)7243 50020-18
kurzmann@stoeffl.at



Robert Pangalila
Verkauf

Tel. +43 (0)7243 50020-26
pangalila@stoeffl.at

Squaregrip SG

Material: Produziert aus hochwertigem Nitrilkautschuk (NBR), verstärkt mit feinen Baumwoll- und Polyesterfasern zur Erhöhung von Festigkeit und Steifigkeit
Ausgezeichnete Beständigkeit gegenüber Ölen und Chemikalien

Farbe: Grün
Härte: 86° Shore

Hochfester, vibrationsdämpfender Werkstoff für Maschinen, bei denen ein starrer, vibrationsdämpfender Untergrund bei minimaler Maschinenbewegung erforderlich ist

Varianten:

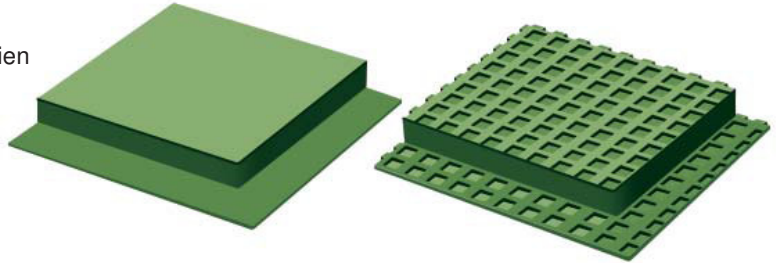
SG-T2 Profil auf beiden Seiten

Für maximale Isolation zwischen Boden und Maschine - ermöglicht in vielen Fällen eine freistehende Aufstellung. Die Profilierung ermöglicht den Ausgleich von Unebenheiten beim Untergrund
Anwendungen: Werkzeugmaschinen, Druckmaschinen, Textilmaschinen

SG-P1 Profil auf einer Seite, die andere Seite glatt zum Verkleben

SG-P2 Beide Seiten glatt für hohe Festigkeit und Steifigkeit

Anwendungen: Drehmaschinen, Bearbeitungszentren, Transfermaschinen



NBR

Material: Produziert aus hochwertigem Nitrilkautschuk (NBR) in verschiedenen Härten, um die gewünschten Belastungen, Eigenfrequenzen und Isoliergrade zu erreichen
Ausgezeichnete Beständigkeit gegenüber Ölen und Chemikalien

Elastischer Werkstoff mit hoher Stoß- und Vibrationsfähigkeit

Varianten:

NBR-T2 Profil auf beiden Seiten

In verschiedenen Shore-Härten von 40° – 80° Shore

NBR-P1 Profil auf einer Seite, die andere Seite glatt



Isomat IM

Hochfester stoß- und vibrationsdämpfender Werkstoff

Lochbohrungen an der Unterseite zur Erhöhung der Elastizität, quadratisches Profil an der Oberseite für bessere Rutschfestigkeit

Varianten:

IM-BR - Material: NBR-Nitrilkautschuk
Ausgezeichnete Beständigkeit gegenüber Ölen und Chemikalien



Hamamat CR85

Hochfester, vibrationsdämpfender Werkstoff

Material: In Vulkanisierpressen verarbeiteter Chloropren-Kautschuk (CR) mit spezieller Faservernetzung, mit hoher Festigkeit und Steifigkeit für höchste Belastungen, hervorragende Ozon- und Ölbeständigkeit

Anwendungen: Drehmaschinen, Bearbeitungszentren, Transferstraßen, zur Stoßabsorption von Walzwerken und metallverarbeitenden Maschinen, mechanische Pressen



Technische Daten

Standard-Plattengrößen: 1000x500 mm oder 500x500 mm oder nach Kundenwunsch

S: Plattenstärke - **Shore Härte:** Toleranzen: +/- 3°

Temperatur: Betriebstemperaturbereich - **Bel:** Maximal statische Druckbelastung

N/mm² und kg/cm²: Maximal statischer Belastungsdruck bei Dauerbelastung in Newton/mm² oder kg/cm²

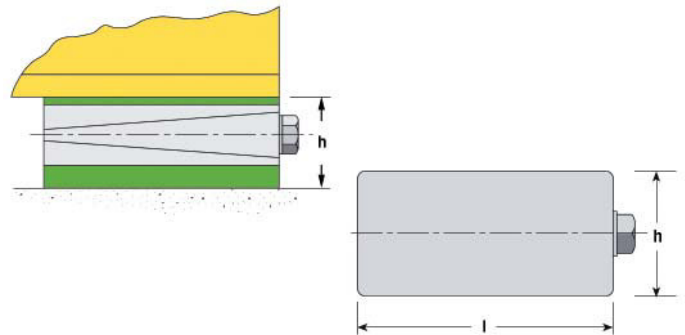
Typ	Artikel/Variante	Material	S	Härte Shore A	Temperatur °C	Farbe	Bel. N/mm ²	Bel. kg/cm ²
SG	SG-5 T2	NBR*	5	86	-30 / +120	grün	2	20
	SG-15 T2	NBR*	15	86	-30 / +120	grün	2	20
	SG-5 P1	NBR*	5	86	-30 / +120	grün	2	20
	SG-15 P1	NBR*	15	86	-30 / +120	grün	2	20
	SG-2 P2	NBR*	2	86	-30 / +120	grün	6	60
	SG-5 P2	NBR*	5	86	-30 / +120	grün	6	60
	SG-10 P2	NBR*	10	86	-30 / +120	grün	6	60
	SG-15 P2	NBR*	15	86	-30 / +120	grün	6	60
	SG-25 P2	NBR*	25	86	-30 / +120	grün	6	60
NBR*: mit Baumwollfasern verstärkter Nitrilkautschuk								
NBR	NBR-40-8 T2	NBR	8	40	-30 / +120	schwarz	0,5	5
	NBR-60-8 T2	NBR	8	60	-30 / +120	schwarz	1	10
	NBR-70-8 T2	NBR	8	70	-30 / +120	schwarz	1,5	15
	NBR-70-15 T2	NBR	15	70	-30 / +120	schwarz	1,5	15
	NBR-70-25 T2	NBR	25	70	-30 / +120	schwarz	1,5	15
	NBR-80-25 T2	NBR	25	80	-30 / +120	schwarz	2	20
	NBR-70-5 P1	NBR	5	70	-30 / +120	schwarz	1,5	15
	NBR-70-15 P1	NBR	15	70	-30 / +120	schwarz	1,5	15
	IM	IM-BR-40-25	NBR	25	40	-30 / +120	schwarz	0,4
IM-BR-40-50		NBR	50	40	-30 / +120	schwarz	0,4	4
IM-BR-50-20		NBR	20	50	-30 / +120	schwarz	0,5	5
IM-BR-50-25		NBR	25	50	-30 / +120	schwarz	0,5	5
IM-BR-50-50		NBR	50	50	-30 / +120	schwarz	0,5	5
IM-BR-70-25		NBR	25	70	-30 / +120	schwarz	1,2	12
IM-BR-70-50		NBR	50	70	-30 / +120	schwarz	1,2	12
CR		CR85-5	CR	5	85	-30 / +120	schwarz	20
	CR85-10	CR	10	85	-30 / +120	schwarz	20	200
	CR85-15	CR	15	85	-30 / +120	schwarz	20	200
	CR85-20	CR	20	85	-30 / +120	schwarz	20	200
	CR85-25	CR	25	85	-30 / +120	schwarz	20	200

Keilschuhe - Typ WL, WLF (frei stehend)

Maschineninstallation ohne Verankerung oder Zementierung
 Dreiteiliger Aufbau aus gusseisernen, präzisionsgearbeiteten Keilen - Präzise Nivellierung durch schraubengebetriebenes Keilsystem
 Verbesserung der Maschinenleistung durch optimale Stoß- und Vibrationsisolation bzw. -dämpfung
 Bestückung mit Isolierplatten - in verschiedenen Varianten je nach Anwendung und Einsatzzweck

Für Maschinen ohne hohe horizontale oder vertikale statische oder dynamische Kräfte
 Ideal für Maschinen ohne Nivellierschrauben - Große Auflagefläche - Hohe Rutschfestigkeit und ausgezeichneter Sitz auch bei Unebenheiten des Untergrunds

Typische Anwendungen: Werkzeugmaschinen, große Spritzgussmaschinen, Druckmaschinen

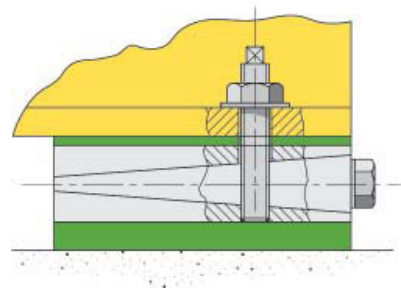


Keilschuhe - Typ WLB (zum Anschrauben)

Dreiteiliger Aufbau aus gusseisernen, präzisionsgearbeiteten Keilen
 Präzise Nivellierung durch schraubengebetriebenes Keilsystem
 Verbesserung der Maschinenleistung durch optimale Stoß- und Vibrationsisolation bzw. -dämpfung
 Bestückung mit Isolierplatten - in verschiedenen Varianten - je nach Anwendung und Einsatzzweck

Für Maschinen mit starken horizontalen oder vertikalen, dynamischen oder statischen Kräften oder Anwendungen, bei denen die Aufstellelemente fest an der Maschine befestigt sein müssen
 Die Maschinen können ohne Verankerung oder Zementierung installiert werden

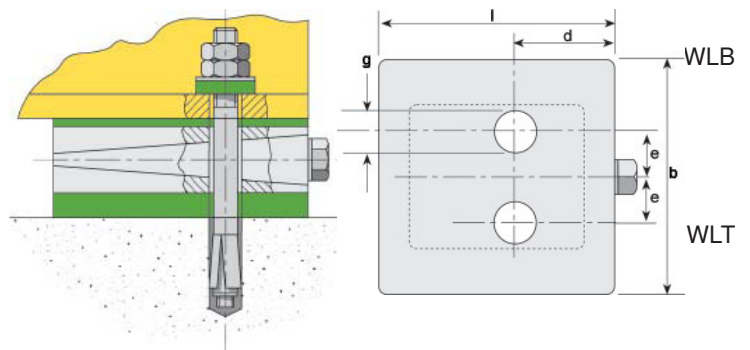
Typische Anwendungen: Werkzeugmaschinen, Pressen, große Spritzgussmaschinen



Keilschuhe - Typ WLT (zum Durchschrauben)

Für Maschinen mit ungünstigen Schwerpunktverhältnissen oder wenn eine feste Verankerung erforderlich ist

Typische Anwendungen: Langbettdrehmaschinen, kopflastige Maschinen, horizontale Räummaschinen



Bestellbeispiele

Bitte orientieren Sie sich bei Anfragen oder Bestellungen an folgendem Schema:

Angabe von: Typ / Größe / Bestückungsvariante Isolierplatten / ggfs. Zubehör

WL	2	B	Keilschuh frei stehend - Größe 2 - Isolierplatten gemäß Variante „B“
WLB	6	G	Keilschuh zum Anschrauben - Größe 6 - Isolierplatten gemäß Variante „G“ - ohne Zubehör
WLB	4	H	Keilschuh zum Anschrauben - Größe 4 - Isolierplatten gemäß Variante „H“ - mit Zubehör: Schraubbolzen, Mutter, Unterlegscheibe
WLT	3	F	Keilschuh zum Durchschrauben - Größe 3 - Isolierplatten gemäß Variante „F“ - ohne Scheibe

Keilschuhe

Bestückung der Keilschuhe WL, WLF, WLB und WLT mit Isolierplatten in folgenden Varianten:

Variante	Bestückung mit Isolierplatte:		Steifigkeitsgrad	Anwendungsfall
	oben	unten		
A	SG-5-P1	SG-15-P1	standard	Allgemeine Werkzeugmaschinen, Druckmaschinen
B	SG-2-P2	SG-5-P2	steif	CNC-Drehmaschinen, Bearbeitungszentren, Bohr- und Fräsmaschinen etc.
E	SG-2-P2	SG-2-P2	sehr steif	Langbettmaschinen
F	ohne Platte	SG-15-P1	standard	Allgemeine Werkzeugmaschinen, Druckmaschinen, nur WLB & WLT
G	ohne Platte	SG-5-P2	steif	CNC-Drehmaschinen, Bearbeitungszentren, Bohr- und Fräsmaschinen, nur WLB & WLT etc.
H	ohne Platte	SG-2-P2	sehr steif	Langbettmaschinen, nur WLB & WLT

Belastungswerte

Typ / Artikel freistehend	Typ / Artikel zum Anschrauben	Typ / Artikel zum Durchschrauben	Max. statische Belastung (daN)					
			Dämpfungsgrad					
			A	B	E	F	G	H
WLF1	WLB1	WLT1	1.000	1.300	3.000	900	1.200	3.000
WL2			900	1.200	3.000			
WLF2	WLB2	WLT2	1.300	1.600	4.000	1.300	1.600	4.000
WL3			1.900	2.200	6.000			
WLF3	WLB3	WLT3	2.300	3.000	7.000	2.300	3.000	7.000
WL4	WLB4	WLT4	4.000	5.000	12.000	4.000	5.000	12.000
WL5			3.000	4.000	9.000			
WL55	WLB55	WLT55	5.000	6.000	12.000	5.000	6.000	12.000
WL6	WLB6	WLT6	6.000	7.000	14.000	6.000	7.000	14.000
WL7	WLB7	WLT7	9.000	10.000	25.000	9.000	10.000	25.000

Abmessungen

Typ / Artikel freistehend	Typ / Artikel zum Anschrauben	Typ / Artikel zum Durchschrauben	Abmessung		ohne Platte	Höhen H - mittlere Position						Niv. +/-	WLB		WLT Loch-ø	
			l	b		A	B	E	F	G	H		d	e		g
WLF1	WLB1	WLT1	115	80	40	60	47	44	55	45	42	5	45	17	M12	14
WL2			150	75	40	60	47	44	55	45	42	5				
WLF2	WLB2	WLT2	115	115	46	66	53	50	61	51	48	6	50	24	M16	18
WL3			200	95	46	66	53	50	61	51	48	6				
WLF3	WLB3	WLT3	150	150	46	66	53	50	61	51	48	6	60	24	M20	22
WL4	WLB4	WLT4	200	200	46	66	53	50	61	51	48	6	75	27	M20	22
WL5			250	115	70	90	77	74	85	75	72	9				
WL55	WLB55	WLT55	200	200	72	92	79	76	87	77	74	10	97	27	M20	22
WL6	WLB6	WLT6	200	250	72	92	79	76	87	77	74	10	95	27	M20	22
WL7	WLB7	WLT7	250	330	70	90	77	74	85	75	72	9	125	117	M24	26