



ROBERT PANGALILA

Wenn sich ein Indonesier und eine Holländerin entschließen in Österreich eine Familie zu gründen, dann ist das mit Garantie eine spannende „Mischung“. Die indonesische Lebensfreude und die holländische Unbekümmertheit sind die geeigneten Zutaten für eine positive Lebenseinstellung. ROBERT PANGALILA hat genau diese Einstellung. Der zweitgeborene aus dieser indonesisch/holländischen Verbindung besitzt mit seinen 30 Jahren die Ausstrahlung und die Sympathie, die stets Freude bereiten ihm zuzuhören. Als gelernter Technischer Großhandelskaufmann ist er im Stöffl-Team seit über

3 Jahren eine wichtige Stütze und für die Stöffl-Kunden ein kompetenter und interessanter Gesprächspartner. Fit für jede neue Herausforderung, ist er doch ein vorbildlicher Sportler, neben Basketball und Volleyball sowie seinem Terrier, der ihn ebenfalls mit langen Spaziergängen fordert, bestätigt er seine Fitness und Ausdauer in jedem noch so komplizierten Projekt im Stöffl-Team. Eine positive Lebenseinstellung, Freude haben und auch Freude bereiten, ist die Philosophie von Robert Pangalila und deshalb auch sein dazu passendes Lebensmotto - Carpe Diem - nutze Deinen Tag.

IM PORTRÄT 06

DIE ETWAS BESSERE ADRESSE



Zentrale:
Stöffl Rudolf GmbH
Gewerbeparkstrasse 8
4615 Holzhausen | Austria
Tel. +43 7243 50020
Fax +43 7243 51333
office@stoeffl.at | www.stoeffl.at

Vertriebsbüro Deutschland:
Stöffl Rudolf GmbH
Max-Stromeyer-Str. 116
78467 Konstanz | Deutschland
Tel. +49 7531 99 14 102
Fax +49 7531 99 14 104
office@stoeffl.com | www.stoeffl.com



DIE ETWAS STÄRKERE VERBINDUNG

für die härtesten Anwendungen

02

- Seite 02 | Die etwas persönlichere Verbindung
- Seite 04 | Hochwertige Gummi-Matten
- Seite 08 | Interessantes aus der Stöffl-Kollektion
- Seite 10 | Maschinenfüße



Ausgabe 02/April 2016 | Für den Inhalt verantwortlich: Rudolf Stöffl GmbH | Redaktion und Gestaltung hm-werbung



GESCHÄTZTE LESER/INNEN

Um gute Verbindungen herstellen zu können, brauchen wir ein gesundes Ganzes. Um all die Teile, die dafür nötig sind zu organisieren, braucht man verlässliche Partner. Das Stöffl-Team möchte für Sie genau so ein Partner sein. Die Welt wird immer bunter, flexibler aber auch riskanter. Grenzen verschwinden immer mehr, ob das gut oder eher schlecht ist, darüber kann sich jeder seine eigenen Gedanken machen. So lange die Menschen den Mut für Neues aufbringen und dabei die Fairness nicht verlieren, sind wir am richtigen Weg. Gemeinsam Dinge in Szene

setzen, Projekte zum Wohle für die Menschen realisieren können, all das sind doch Aufgaben die uns täglich auf's neue ansprechen, uns auf die Suche nach einer „innovativen Effizienz“ zu begeben. Um all die Krisen, die wir täglich in den Medien vorgesetzt bekommen, bewältigen, oder besser gesagt ertragen zu können, sollten wir Menschen wieder eine bessere Mischung von Gefühl, Menschlichkeit und Rücksicht einfordern. Denn nur so kann es uns gelingen, aus vielen Elementen wirklich „Großes“ entstehen zu lassen.

Ihr Rudolf Stöfl

DIE ETWAS PERSÖNLICHERE VERBINDUNG



OBERSTE PRIORITÄT

ist das Arbeiten im Team und das Erarbeiten von sinnvollen Lösungen, die produktbezogene Varianten garantieren. Schon bei der Entwicklung Ihrer Gewerke sollten Sie sich unbedingt Gedanken über die benötigten Kleinteile machen. Das Stöffl-Team ist dabei Ihr Partner bei der Optimierung

und bei der Ausarbeitung der zum Einsatz kommenden Produkte. Dabei werden alle Eigenschaften wie zum Beispiel: Materialbeschaffenheit, Festigkeit, Elastizität oder vielleicht nur die Farbgebung berücksichtigt. Die Stöffl-Techniker sind Ihnen dabei schon im Vorfeld eine wichtige Unterstützung.



Bild oben: v.l.n.r:
Rudolf Stöfl | Jacqueline Meggeneder |
Christa Stöfl | Martin Kurzmann

Bild links: v.l.n.r:
Werner Pointinger | Jacqueline Meggeneder |
Rudolf Stöfl

Stöffl
Rudolf
Ges.m.b.H.



DAS ETWAS ANDERE MATERIAL

FUNKTIONELLE GUMMIMATTEN | BODENBELÄGE

INDUSTRIEBODENBELÄGE

Viele Unfälle in Haushalt, Betrieb und in der Werkstatt erfolgen durch Stürzen oder Ausgleiten. Einen wesentlichen Anteil an diesen vermeidbaren Unfällen hat neben dem Schuhwerk eine ungenügende Rutschhemmung der Bodenbeläge, von Regalen oder sonstigen Ablageflächen. Gummibodenbelag verhindert effektiv Rutschen und Rollen von Gegenständen. Vermindert Stolper- und Sturzgefahr.

Einsatzbereiche: Regale, Schubläden, Arbeitsplatzablagen, Maschinenarbeitsplätze, Kofferräume, Ladeflächen, Dämmung, Trittschutz, Leiter- und Treppenstufen.

Unterseite stoffgemustert, rutschfest, gut verklebbar und leicht zuschneidbar.

Einseitige Ausrüstung mit Selbstklebefolie zur einfachen Montage möglich. Auf Wunsch nach Kundenvorgabe geschnitten und konfektioniert.

03



01

DIE ETWAS ANDERE AUSWAHL

02

03

04

05

06

07

04

KOLLEKTION

01 | LEISTENMATTE
Gummi NR/SBR in
schwarz,
Stärke 6 mm
Breite: 1200 mm

**02 | HAMMER-
SCHLAGMATTE**
Gummi NR/SBR in
grau oder schwarz,
Stärke 3 mm
Breite: 1400 mm

03 | NOPPENMATTE
Gummi NR/SBR in
schwarz, grau
Stärke 4 mm
Breite: 1250 mm

04 | FEINRIEFMATTE
Gummi NR/SBR in
schwarz
Stärke 3 mm
Breite: 1000 mm
Breite: 1200 mm
Breite: 1400 mm

Alle Matten in schwarz lagernd. Matten auf Anfrage in anderen Farben lieferbar.

**05 | DIAMANTPRO-
FILMATTE** Gummi
NR/SBR in schwarz,
Stärke 3 mm
Breite: 1200 mm

**06 | PYRAMIDEN-
MATTE** Gummi
NR/SBR in schwarz,
Stärke 3 mm
Breite: 1200 mm

07 | BREITRIEFMATTE
Gummi NR/SBR in
schwarz,
Stärke 3,5 mm
Breite: 1200 mm

Standardrollenlänge jeweils 10 lfm

Weitere Matten finden Sie im Stöffl Technik-Katalog oder auf www.stoeffl.at

Stöffl
Rudolf
Ges.m.b.H.



STYLE



GEWINDESCHUTZ

Schraubkappen für Whitworth-Rohrgewinde DIN ISO 228 bzw. für metrische Gewinde DIN 13. Die Kappen werden aus Polyethylen gefertigt.



PUFFER

zur gezielten Anwendung bei Lüftungs-, Klimageräten, Generatoren, Elektromotoren und diversen Instrumenten. Die Metallteile sind weiß verzinkt und die Gummiqualität NK/SBR.

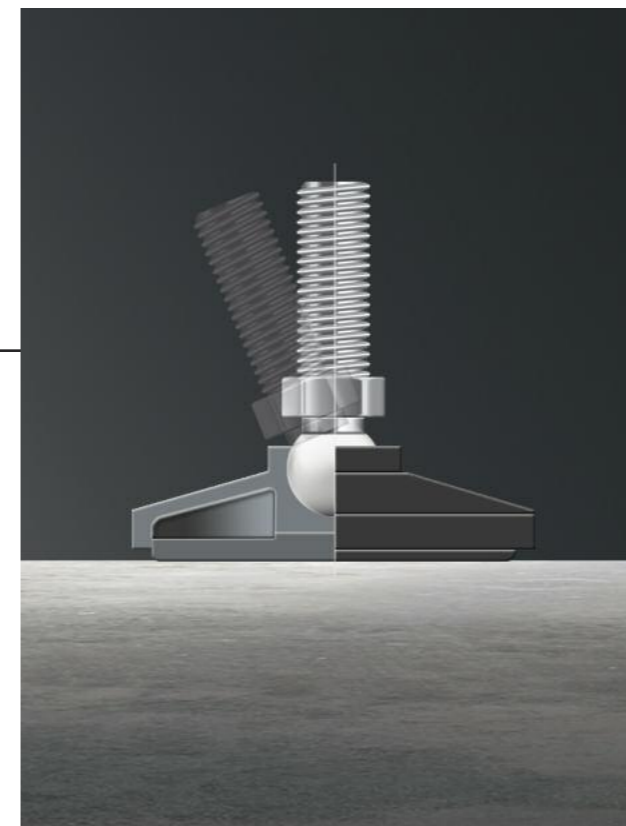
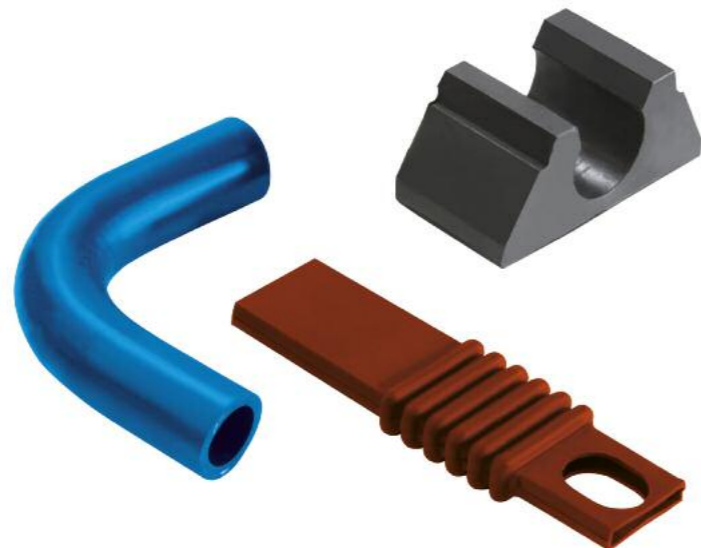


GRIFFE

erhalten Sie in vielen Varianten, mit Mulden, mit Abgleitschutz oder beides. Weiters finden Sie bei Stöffl Griffe mit Rillen, beidseitig offen oder mit Sicherheitsbügel. (Bild: LUNA, Griff mit Abgleitschutz)

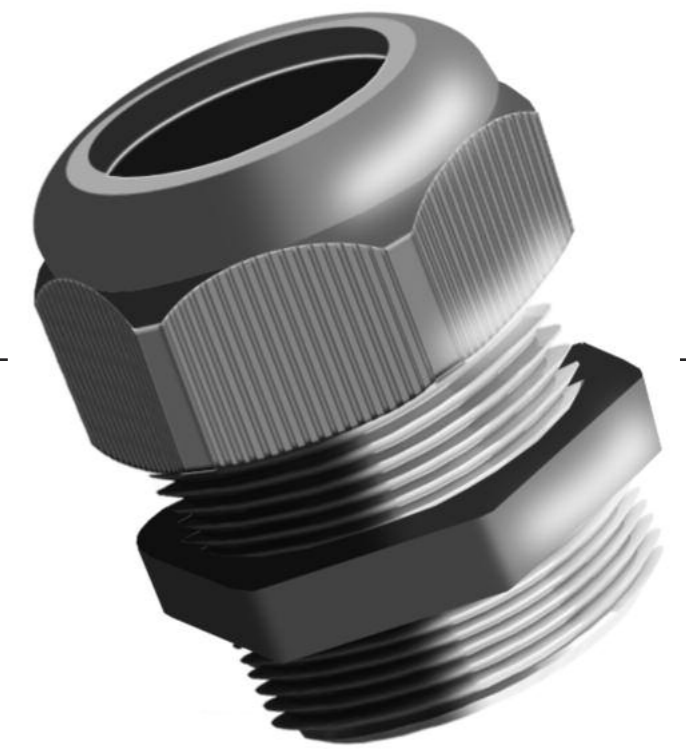
GUMMIFORMTEILE IN KUNDENSPEZIFISCHER FERTIGUNG

In fast jedem Industriezweig kommen Gummiformteile zum Einsatz. Es gibt sie in den unterschiedlichsten Formen, Farben und Varianten. Bei den Gummitteilen werden alle üblichen Elastomer-Materialien verarbeitet. Die Stöffl-Techniker entwickeln Puffer, Dichtungen, Flansche, Tüllen, Kappen, Stopfen, Membranen, Griffe, Kugeln, Ringe, Manschetten und viele Teile mehr.



„Die Anforderungen an die heutzutage eingesetzten Verbindungs- und Befestigungselemente werden ständig höher. Die Preise sollten sinken, und die an die Qualität gestellten Erwartungen steigen rapide an. Wir versuchen mit dieser Entwicklung schritt zu halten und sind ständig auf der Suche nach effizienten Lösungen“.

Ihr Rudolf Stöffl



KABELVERSCHRAUBUNG UND GEGENMUTTER

Die Kabelverschraubungen bestehen aus hochwertigem, schlagzähem Polyamid. Prompt ab Lager erhalten Sie die in RAL 7035, lichtgrauen Verschlüsse. Lieferbar sind ebenfalls die Farben RAL 7001 (dunkelgrau) und RAL 9005 (schwarz). Die Lamellenkonstruktion bietet eine optimale Zugentlastung und Schonung der Kabel mit großem variablen Klemmbereich. Ein Neopren-Dichtring sorgt für die hermetische Abdichtung IP68-5 bar.

Das Mehrgang-Trapezgewinde sorgt für eine sichere und blitzschnelle Montage. Mit der integrierten Dichtlippe erhalten Sie einen wasserdichten Abschluss zum Gehäuse.



FUNKTIONS-STOPFEN

Mit den funktionellen Stopfen bieten wir Ihnen viele Möglichkeiten der Abdeckung von Bohrungen und anderen diversen verschließbaren Öffnungen. Aus der Stopfen-Kollektion können Sie wählen, zwischen Hutstopfen, rund, oval, oder quadratischen Stopfen sowie den rechteckigen Varianten in diversen Größen.



INDIVIDUELL

Die Stöffl-Techniker bieten Ihnen natürlich auch alle individuellen, auf Ihre Produkte abgestimmten Lösungen, die nach von Ihnen beigelegten Werkzeichnungen, gefertigt werden. Dabei werden schon bei der Entwicklung die genauen Anforderungen ausgelotet und so die geeigneten Möglichkeiten fixiert.

05

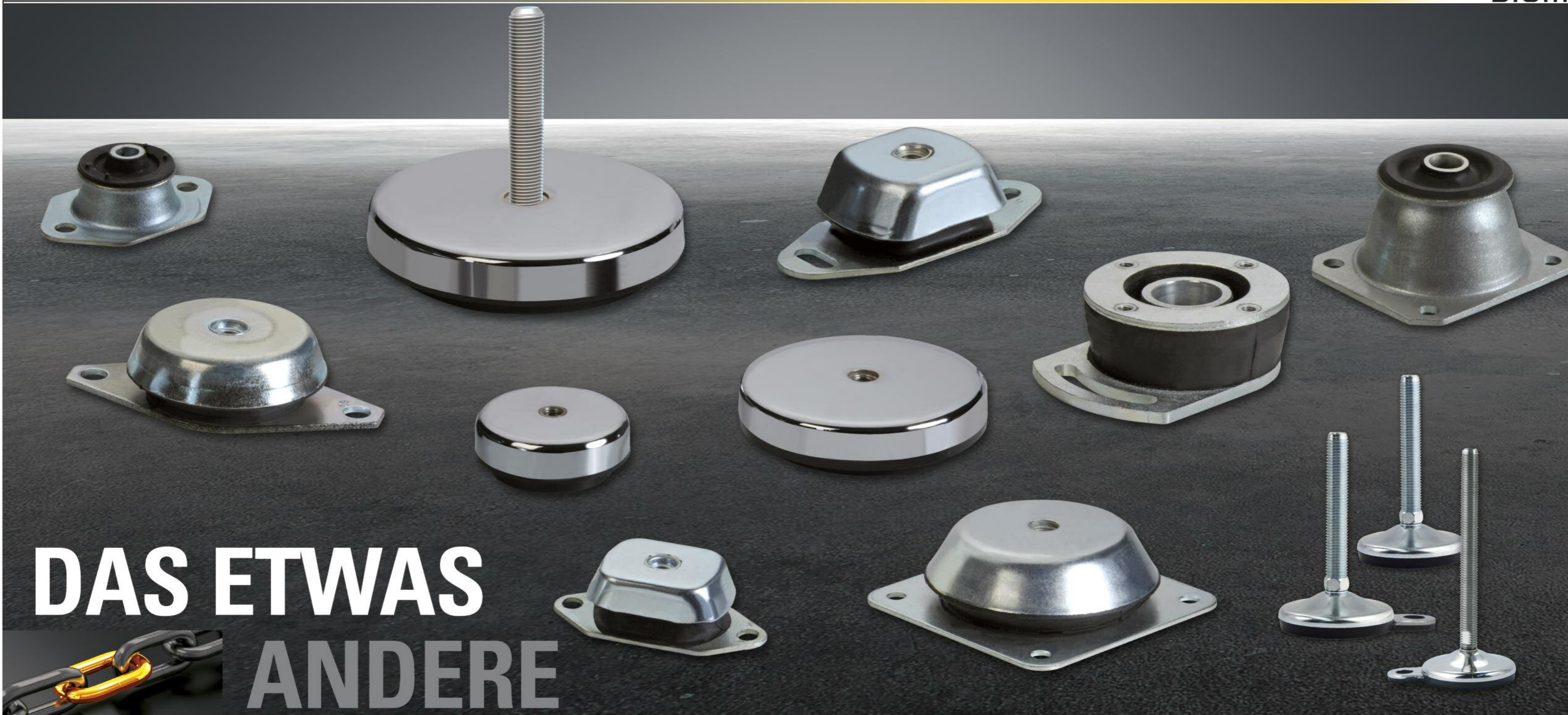
VERBINDUNGEN

sind unsere Aufgabe. Wir wollen einen wichtigen Teil in Ihren Gewerken einnehmen. Mit viel Engagement und dem nötigen Wissen sollen Sie unseren Beitrag als ein wichtiges Glied in Ihren Projekten einfließen lassen.



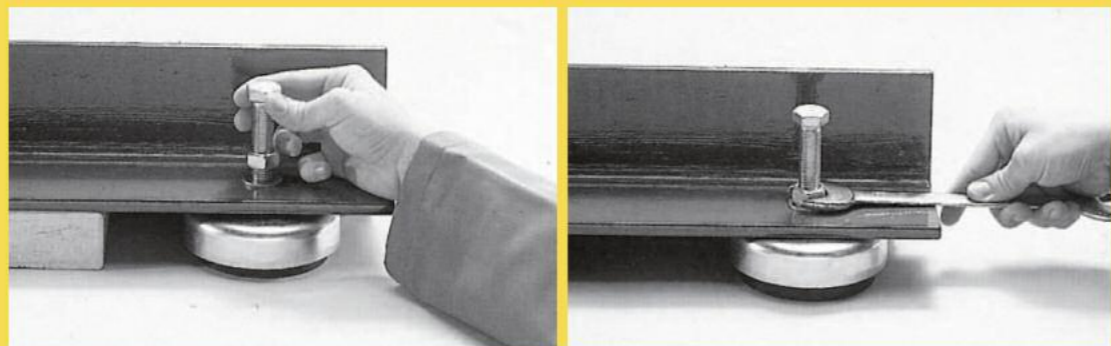
Stöffl
Rudolf
Ges.m.b.H.





DAS ETWAS ANDERE ELEMENT

Nivellierbare Maschinenfüße mit verchromten Kappen



STELL- UND MASCHINENFÜSSE IN VERSCHIEDENEN VARIANTEN

Maschinenfüße sind bewährte, universell verwendbare Elemente für die elastische Lagerung von Maschinen jeder Art. Überall dort, wo man große Horizontalbewegungen vermeiden will, werden Maschinenfüße sehr häufig eingesetzt. Ihre horizontale

Steifigkeit ist in allen Richtungen größer als die Vertikalfestigkeit. Bei richtigem Einsatz verhindern sie in hervorragender Weise die Weiterleitung von Erschütterungen und

Geräuschen. Maschinenfüße erhalten Sie in kleiner, mittlerer und großer Ausführung. Entweder mit Abreiß-Sicherung oder ohne, mit ovalem, rundem oder quadratischem Flansch. Mehr Infos zu den Maschinenfüßen bekommen Sie im kostenlosen Katalog.



Katalog für Stell- und Maschinenfüße jetzt kostenlos anfordern

Stöffl
Rudolf
Ges.m.b.H.

