



JACQUELINE MEGGENEDER

Wer die internationale Küche schätzt und dabei auf italienische und mexikanische Speisen setzt, Inlineskaten liebt und gerne Krimis liest, der muss schon ziemlich flott unterwegs sein. JACQUELINE MEGGENEDER hat genau die Qualität, alles im Sturm zu erobern. Ob es die Menschen am Telefon sind, die täglich mit ihr kommunizieren oder die Mitarbeiter im Stöffl-Team, sie schafft es täglich auf's neue, Freude zu bereiten. In der Auftragsbearbeitung, beim Erstellen von Lieferscheinen und Rechnungen hat sie die nötige Routine und erledigt alles im Handumdrehen.

Als überzeugte Amerika-Reisende, dem Land der angeblich unbegrenzten Möglichkeiten, hat sie auch den nötigen Weitblick und die Motivation viel Neues zu entdecken. Zuhause setzt sie allerdings mehr auf das harmonische Familienleben und widmet viel der freien Zeit ihrer Chihuahua-Hündin Roxy. Die geborene Welserin und gelernte Bürokauffrau bereichert das Stöffl-Team seit nun mehr als acht Jahren und hat sich einen wichtigen Platz im Team erarbeitet. Ihr Lebensmotto: „Travel is the only thing you buy that makes you richer“

IM PORTRÄT 07

DIE VERBINDLICHE ADRESSE



Zentrale:
Stöffl Rudolf GmbH
Gewerbeparkstrasse 8
4615 Holzhausen | Austria
Tel. +43 7243 50020
Fax +43 7243 51333
office@stoeffl.at | www.stoeffl.at

Vertriebsbüro Deutschland:
Stöffl Rudolf GmbH
Max-Stromeyer-Str. 116
78467 Konstanz | Deutschland
Tel. +49 7531 99 14 102
Fax +49 7531 99 14 104
office@stoeffl.com | www.stoeffl.com



Ausgabe 03/ Oktober 2016 | Für den Inhalt verantwortlich: Rudolf Stöffl GmbH | Redaktion und Gestaltung hm-werbung



DIE ETWAS INTENSIVERE VERBINDUNG

03

- Seite 02 | Die etwas persönlichere Verbindung
- Seite 04 | Produkte und ihre Farbe
- Seite 06 | Rohr- und Schlauchverbindungen
- Seite 08 | Die Stöffl Style-Kollektion
- Seite 10 | Ein etwas anderes Reiseziel





GESCHÄTZTE LESER/INNEN

Es ist schon erstaunlich, wie sich im Moment unsere Gesellschaft verändert. Ist die Digitalisierung das was uns Menschen weiter voran bringt, oder hat sie uns schon längst überholt. Gerät der Mensch oder besser gesagt, der respektvolle Umgang mit den Menschen immer mehr in den Hintergrund? Drücken wir in Zukunft nur noch auf irgendwelche

Knöpfe und alles erledigt sich ohne mit seinem Gegenüber zu kommunizieren. Mein Team und ich möchten dem ein wenig Einhalt gebieten und mit dieser weiteren Ausgabe unseres Journals für eine menschlichere Verbindung sorgen. Mit unserem neuen Gesamtkatalog und neuem Internet-Auftritt bieten wir unseren Kunden eine noch breitere Übersicht innovativ technischer Verbindungen. Für Ihre Anforderungen und technischen Fragen stehen ich und mein Team jederzeit gerne zur Verfügung.

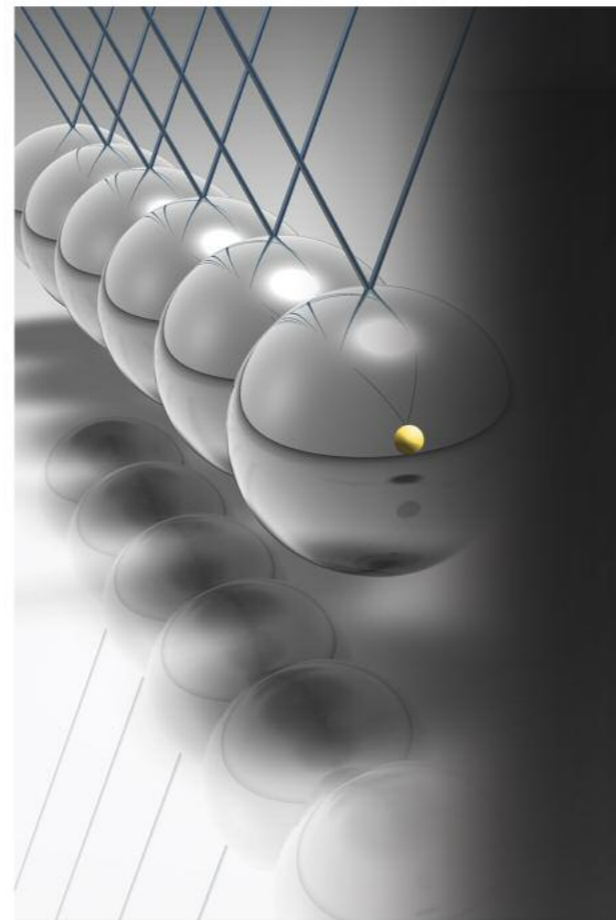

Rudolf Stöfl

DIE ETWAS EXAKTERE VERBINDUNG

OBERSTE PRIORITÄT

Die Anforderungen an all die technischen Befestigungs- und Verbindungselemente werden heutzutage immer komplexer und individueller. Um all diese technischen Präferenzen erfüllen zu können, wird es immer wichtiger, die jeweiligen Kundenbedürfnisse genau zu analysieren und mit der dazugehörigen Kompetenz abzuwickeln. Das Stöfl-Technik-Team

bietet genau diese Kompetenz und Erfahrung. Die effiziente technische Lösung, die konstruktive und fachliche Kommunikation, der in Relation dazu fair abgestimmte Preis und die Liefertreue sind die Garantie für das Gesamte. Denn wo wir Menschen arbeiten, entstehen menschliche Komponenten für ein funktionierendes Ganzes.



DER ETWAS ANDERE KREISLAUF

Mit dem gezielten Produkt- und Lieferkreislauf möchte das Stöfl-Team einen weiteren Schritt zur noch effizienteren Verfügbarkeit von Leistung und Produkten herstellen. Schon beim ersten Kunden-Dialoggespräch werden dabei die Weichen für den fließenden Ablauf aller Anforderungen gestellt. Dabei wird

exakt differenziert, ob bestehende Produkte oder Sonderfertigungen zum Einsatz kommen. In welcher Zeit die erforderlichen Teile am Produktionsstandort sein müssen und unter welchen Voraussetzungen diese zum Einsatz kommen. Das erfordert Fingerspitzengefühl und jede Menge Fachwissen.

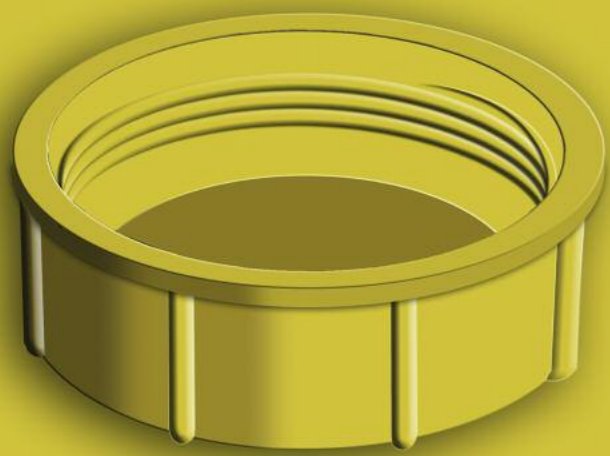


02



Stöfl
Rudolf
Ges.m.b.H.





Gewindeschutz-Schraubkappen in gelb



Gewindeschuttschrauben mit Dichtlippe in rot

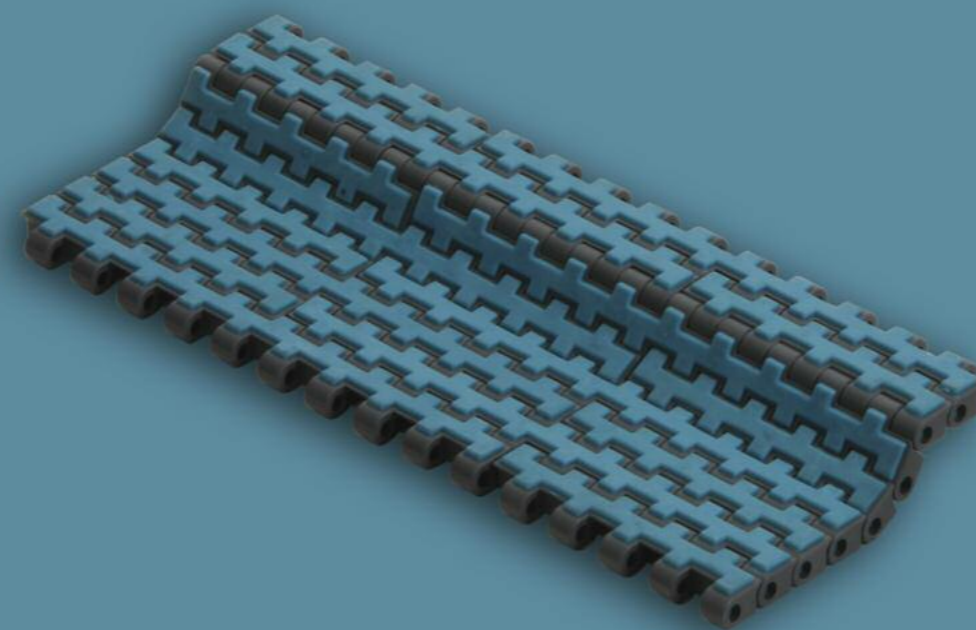


PTFE-Flachdichtungsbänder



z.B. Kunststoffgriff Pegasus mit Abgleitschutz

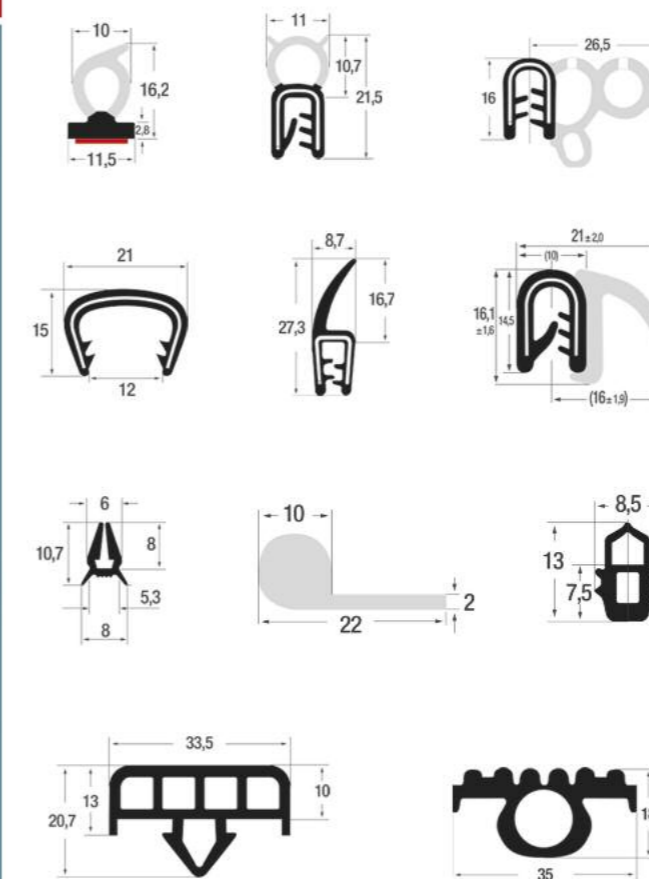
Ersatzteil für Förderanlagen



DIE RICHTIGEN FARBEN SETZEN IHRE PRODUKTE SO RICHTIG IN SZENE

KUNSTSTOFF-METALL-ELEMENTE IN FARBE

Viele Stöffl Befestigungs- und Verbindungselemente erhalten Sie auf Wunsch in den unterschiedlichsten Farben und Oberflächen. Je nachdem ob es optische Elemente oder rein aus technischen bzw. sicherheits-technischen Vorgaben erforderlich ist, Produkte als Sonderlösung werden beim Stöffl-Technik-Team realisiert. Farbgebung wird in den meisten Fällen bei Abdeck-Elementen, Blindstopfen, diverser Gewindeschuttschrauben oder bei den unterschiedlichsten Griff-Elementen gefordert. Dichtungsbänder, Kunststoffprofile, Dichtprofile und Moosgummi werden in den Farben schwarz, grau und weiß geliefert. Sonderfarben erhalten Sie auf Anfrage bei unserem Technik-Team. Gummi-Metall-Elemente können auch in Edelstahl geliefert werden.



Kunststoff- und Gummiprofile



Blindstopfen in grün



Gummi-Metall-Buchsen

03



Stöffl
Rudolf
Ges.m.b.H.





DER ETWAS ANDERE SCHLAUCH

ABSAUG- TEMPERATUR- UND GEBLÄSESCHLÄUCHE

FÜR VIELE VERSCHIEDENE ANWENDUNGSGBEITE

Das Stöffl Schlauch-Programm bietet für unzählige Einsatzgebiete die jeweils geeignete Variante. Ob hoch abtriebsfeste PUR-Schläuche, Chemieschläuche, Absaugschläuche, Mittel- und Hochtemperaturschläuche bis hin zu speziellen Lebensmittelschläuchen aus den unterschiedlichsten Materialien bieten wir unseren Kunden fast alle in der Produktion geforderten Möglichkeiten. Für die Einsatzgebiete der Be- und Entlüftung, der Entstaubung und Absaugtechnik, dem Fahrzeug- und Motorenbau, der Klimatechnik, der Trocknungstechnik bis hin in den Anlagen- und Maschinenbau bietet das Stöffl-Schlauchprogramm exakt das



geeignete Produkt für Ihren erforderlichen Einsatz. Schläuche werden aus den unterschiedlichsten Materialien erzeugt, die alle unterschiedliche Eigenschaften bieten. Um mehr darüber zu erfahren, fordern Sie einfach den aktuellen Stöffl-Technikkatalog an, da zeigen wir Ihnen alle Eigenschaften und Besonderheiten dieser Schläuche.

KOLLEKTION

01 | CL-HYP
Universeller Temperaturschlauch insbesondere für Abgasabsaugung bis +175°C.



02 | CL-TE 650
Hochtemperaturschlauch bis +650°C. Absaug- und Gebläseschlauch. Temperatur- oder Abgasschlauch.



03 | CL-CAR 300
Abgasschlauch für Verbrennungsmotoren bei Abgastemperaturen bis +300°C.

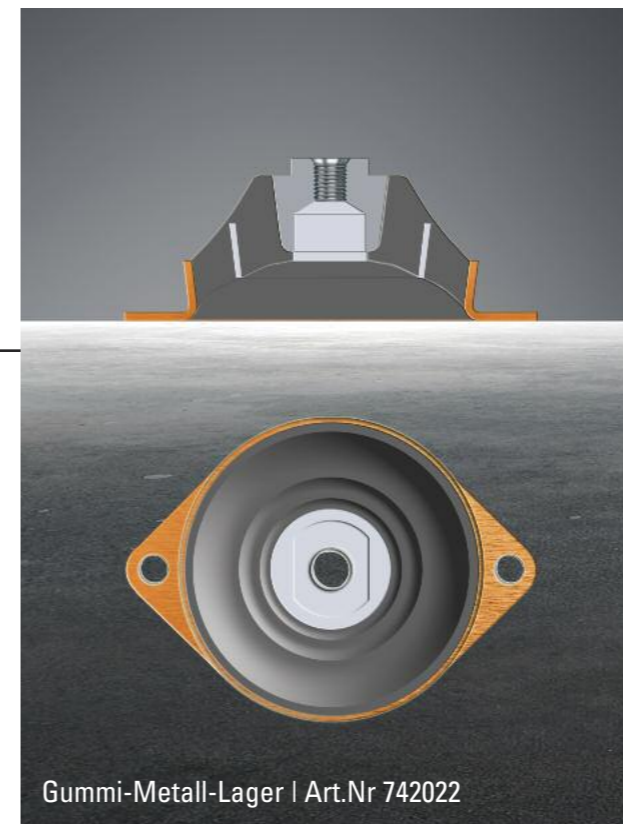


STYLE



STERNGRIFFE

Die Sterngriffe werden in der Farbe schwarz aus Glasfaser verstärktem Polyamid gefertigt. Die Buchsen und die Gewinde sind Messing vernickelt. (auch in Edelstahl lieferbar).



Gummi-Metall-Lager | Art.Nr 742022



VERSTELLFÜSSE FÜR VIERKANTROHRE JL20 - JL60

Die Stöffl-Stellfüße sind mittels einer integrierten Gewindeschraube in der Höhe stufenlos verstellbar. Sie sind geeignet für eine Rohr-Wandstärke von 1,5 bis 2 mm. Die Verstellfüße sind in der Farbe schwarz PVC lieferbar. Die Verstellfüße sind für die Rohr-Außenmaße von 20x20 (M10x25) bis hin zu 60x60 (M22x50) erhältlich.

EINSTECK ZARGENPUFFER

Ein ideales Schutz- und dämpfelement sind die Stöffl Einsteck-/Zargenpuffer aus PVC und/oder Weich-PVC. Ab Lager liefern wir die Puffer in der Farbe schwarz. Weitere Farben und Sondergrößen auf Anfrage.



GEWINDESCHUTZSCHRAUBEN MIT DICHTLIPPE

Die aus Polyethylen, in der Farbe rot, gefertigten Gewindegewindeschrauben eignen sich für die Gewindeöffnungen nach DIN 3852, ISO 6149 und SAE J 1926. Eine umlaufende Dichtlippe verschließt Gewindeöffnungen und wirkt innerhalb gewisser Grenzen dichtend. Ausführung mit 5 vollen Gewindegängen.

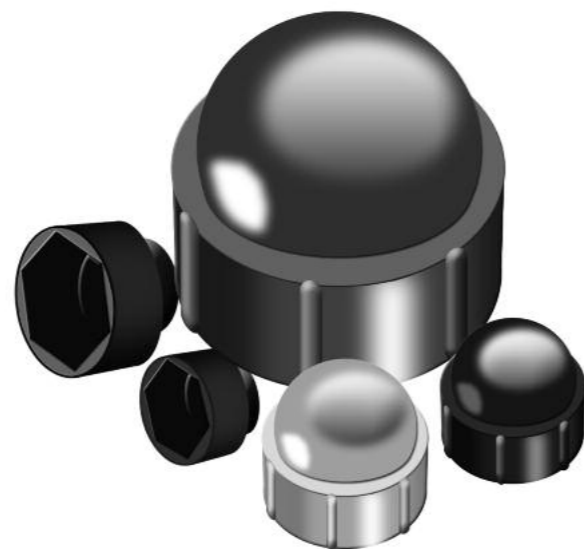


Wer sich täglich mit dem Thema technische Verbindung und Befestigung auseinandersetzt, der wird schon bald zur Erkenntnis kommen, dass alles noch schneller, günstiger und innovativer sein sollte. Permanent werden neue Materialien, neue Produktionsverfahren und noch innovativere Möglichkeiten entwickelt, die wir für Sie prüfen, auf Ihre Ansprüche modifizieren um Ihren Produkten die gewünschte Effizienz zu garantieren.

Ihr Rudolf Stöffl

SECHSKANT-SCHUTZKAPPEN SKS4 - SKS45

Die Stöffl Schutzkappen sind in der Farbe schwarz, ab Lager lieferbar. Auf Anfrage können sie auch in den Farben grau oder weiß, je nach Kundenwunsch, produziert werden. Die Schutzkappen erhalten Sie mit einer Schlüsselweite von 7 (Gewinde M4) bis 70 mm (Gewinde M45)



KETTENSANNER

Die Stahl verzinkten Kettenspanner dienen zum Spannen von Kettenantrieben. Die besondere Konstruktion garantiert einen lautlosen und in hohem Maße zuverlässigen Betrieb und eignet sich für zahlreiche Montagemöglichkeiten.



SPANNELEMENTE

Diese Spannelemente werden vollständig aus Kunststoff in Verbindung mit INOX-Stahl gefertigt. Daher sind diese Elemente besonders für die Anwendung im Lebensmittel- und Arzneimittelbereich geeignet. Es kann keine Rostbildung entstehen.

05

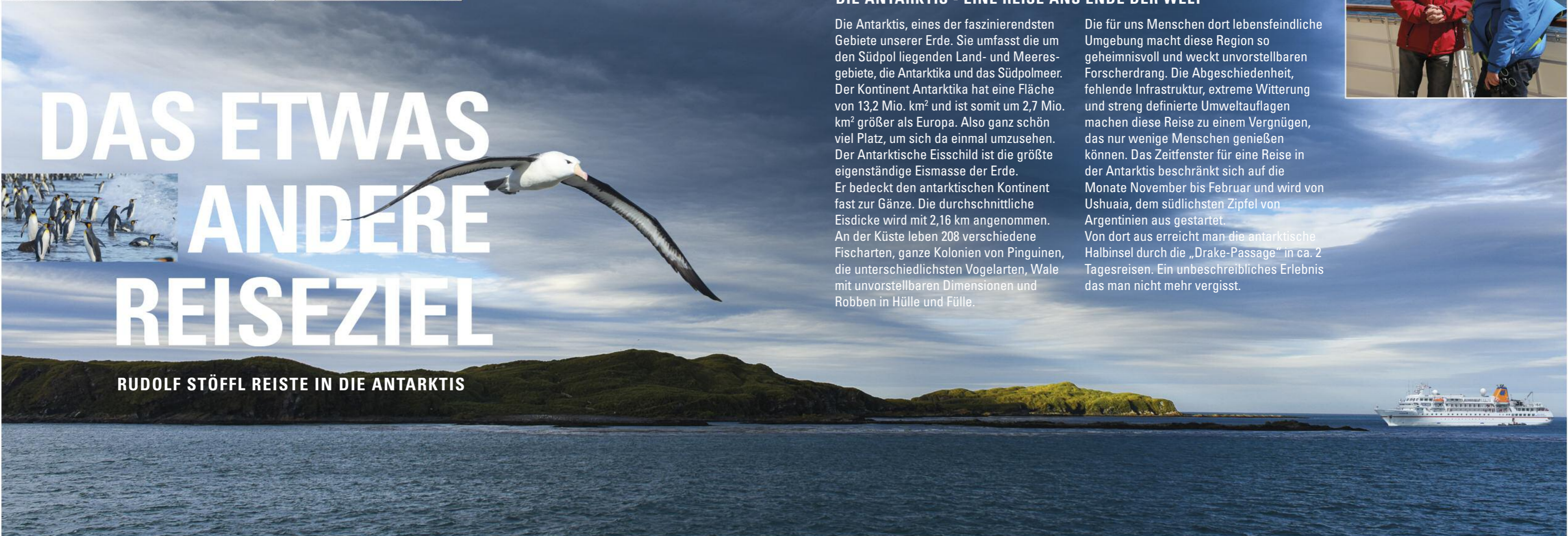
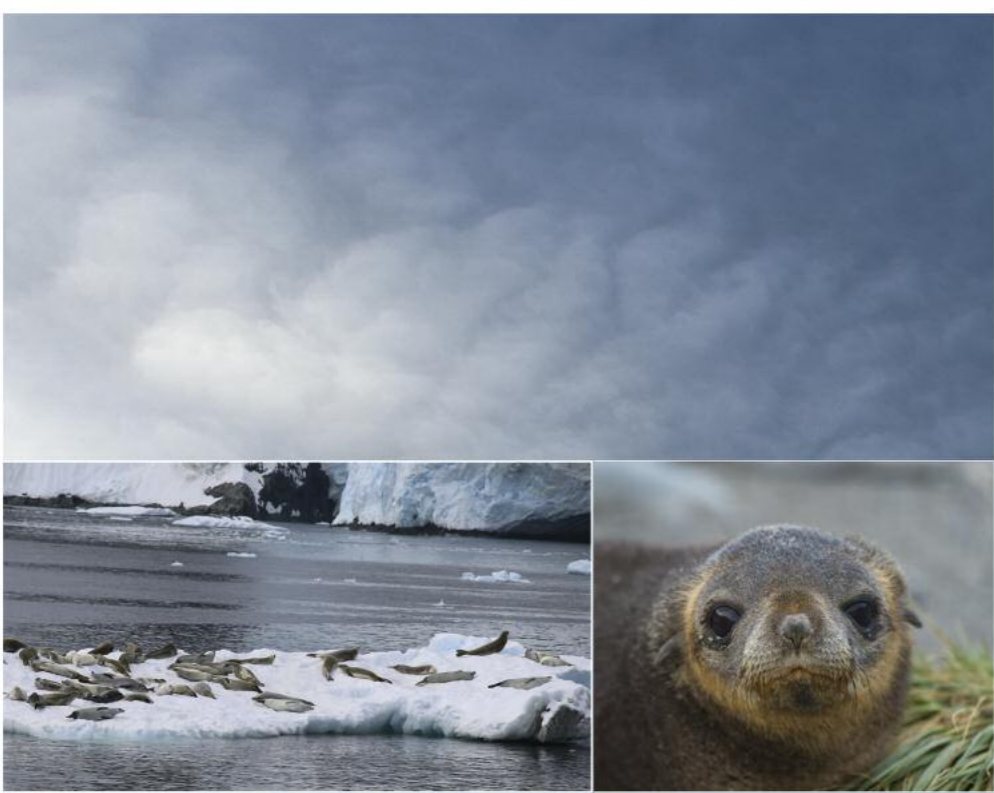
BESTE VERBINDUNGEN

Tag für Tag sind die Stöffl-Techniker bemüht, für Sie, technisch innovative Befestigungs- und/oder Verbindungselemente zu finden. Mit der nötigen Erfahrung und dem dazu gehörigen Fingerspitzengefühl schaffen wir vieles, um Ihnen noch mehr Effizienz bieten zu können.



Stöffl
Rudolf
Ges.m.b.H.





DAS ETWAS ANDERE REISEZIEL

RUDOLF STÖFFL REISTE IN DIE ANTARKTIS

DIE ANTARKTIS - EINE REISE ANS ENDE DER WELT

Die Antarktis, eines der faszinierendsten Gebiete unserer Erde. Sie umfasst die um den Südpol liegenden Land- und Meeresgebiete, die Antarktika und das Südpolmeer. Der Kontinent Antarktika hat eine Fläche von 13,2 Mio. km² und ist somit um 2,7 Mio. km² größer als Europa. Also ganz schön viel Platz, um sich da einmal umzusehen. Der Antarktische Eisschild ist die größte eigenständige Eismasse der Erde. Er bedeckt den antarktischen Kontinent fast zur Gänze. Die durchschnittliche Eisdicke wird mit 2,16 km angenommen. An der Küste leben 208 verschiedene Fischarten, ganze Kolonien von Pinguinen, die unterschiedlichsten Vogelarten, Wale mit unvorstellbaren Dimensionen und Robben in Hülle und Fülle.

Die für uns Menschen dort lebensfeindliche Umgebung macht diese Region so geheimnisvoll und weckt unvorstellbaren Forscherdrang. Die Abgeschiedenheit, fehlende Infrastruktur, extreme Witterung und streng definierte Umweltauflagen machen diese Reise zu einem Vergnügen, das nur wenige Menschen genießen können. Das Zeitfenster für eine Reise in der Antarktis beschränkt sich auf die Monate November bis Februar und wird von Ushuaia, dem südlichsten Zipfel von Argentinien aus gestartet. Von dort aus erreicht man die antarktische Halbinsel durch die „Drake-Passage“ in ca. 2 Tagesreisen. Ein unbeschreibliches Erlebnis das man nicht mehr vergisst.

