

# die dauerhafte

INNOVATIV TECHNISCHE PRODUKTE

verbindung



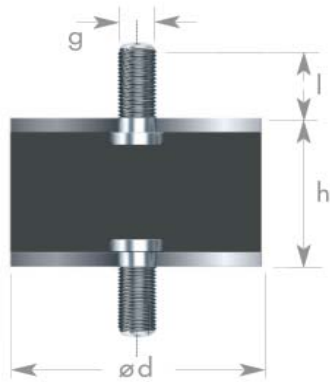
**TECHNISCHE  
PRODUKTE**

**Stöffl**  
Rudolf  
Ges.m.b.H.



INNOVATIV TECHNISCHE PRODUKTE

## Puffer Typ 1 - beidseitig Außengewinde



In NK 55° +/- 5° Shore, prompt ab Lager lieferbar

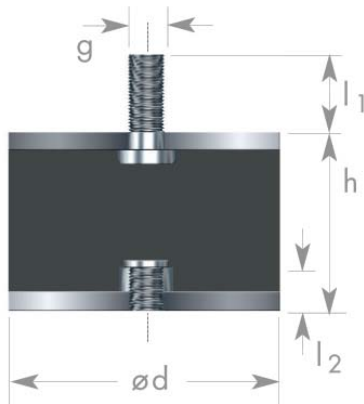
Weitere Abmessungen, Gummiqualitäten, Härten und Gewinde auf Anfrage

Metallteile weiß verzinkt CRVI-frei  
Edelstahl auf Anfrage lieferbar  
Fertigung auch nach Zeichnung oder Muster

Art. Nr.	ød	h	g	l
06-07-1	6	7	M3	6
08-08-1	8	8	M3	6
10-08-1	10	8	M4	10
10-10-1	10	10	M4	10
10-15-1	10	15	M4	10
15-06-1	15	6	M4	10
15-07-1	15	7	M4	10
15-08-1	15	8	M4	10
15-10-1	15	10	M4	10
15-13-1	15	13	M4	13
15-15-1	15	15	M4	10
15-15-1/S	15	15	M5	8
15-20-1	15	20	M4	10
15-30-1	15	30	M4	10
20-08-1	20	8	M6	18
20-10-1	20	10	M6	18
20-15-1	20	15	M6	18
20-20-1	20	20	M6	18
20-25-1	20	25	M6	18
20-30-1	20	30	M6	8
25-10-1	25	10	M6	18
25-15-1	25	15	M6	18
25-18-1	25	18	M6	18
25-20-1	25	20	M6	18
25-25-1	25	25	M6	18
25-30-1	25	30	M6	18
30-10-1	30	10	M8	20
30-15-1	30	15	M8	20
30-20-1	30	20	M8	20
30-25-1	30	25	M8	20
30-30-1	30	30	M8	20
30-40-1	30	40	M8	20

Art. Nr.	ød	h	g	l
40-15-1	40	15	M8	20
40-20-1	40	20	M8	23
40-20-1/S	40	20	M10	28
40-25-1	40	25	M8	23
40-25-1/S	40	25	M10	28
40-30-1	40	30	M8	23
40-30-1/S	40	30	M10	28
40-35-1	40	35	M8	23
40-40-1	40	40	M8	23
50-20-1	50	20	M10	28
50-25-1	50	25	M10	28
50-30-1	50	30	M10	28
50-35-1	50	35	M10	28
50-40-1	50	40	M10	28
50-45-1	50	45	M10	33
50-50-1	50	50	M10	28
60-30-1	60	30	M10	28
60-30-1/S	60	30	M12	33
60-40-1	60	40	M10	28
60-40-1/S	60	40	M12	33
70-45-1	70	45	M10	28
75-25-1	75	25	M12	37
75-40-1	75	40	M12	37
75-50-1	75	50	M12	37
75-55-1	75	55	M12	37
80-20-1	80	20	M10	33
100-40-1	100	40	M16	41
100-50-1	100	50	M16	41
100-55-1	100	55	M16	41
100-60-1	100	60	M16	41
100-75-1	100	75	M16	41
120-55-1	120	55	M16	48
150-50-1	150	50	M16	41
150-55-1	150	55	M16	41
150-75-1	150	75	M16	41

## Puffer Typ 2 - einseitig Außengewinde, einseitig Innengewinde



In NK 55° +/- 5° Shore, prompt ab Lager lieferbar

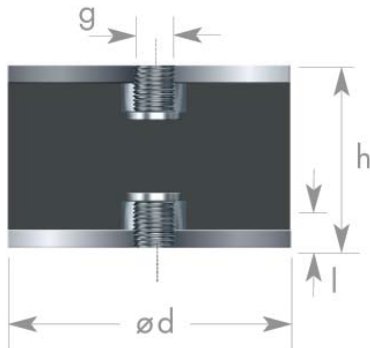
Weitere Abmessungen, Gummiqualitäten, Härten und Gewinde auf Anfrage

Metallteile weiß verzinkt CRVI-frei  
Edelstahl auf Anfrage lieferbar  
Fertigung auch nach Zeichnung oder Muster

Art. Nr.	ød	h	g	l1	l2
06-07-2	6	7	M3	6	3
08-08-2	8	8	M3	6	3
10-07-2	10	7	M3	6	3
10-10-2	10	10	M4	10	4
10-15-2	10	15	M4	10	4
15-08-2	15	8	M4	10	4
15-08-2/S	15	8	M4	6	4
15-10-2	15	10	M4	10	4
15-10-2/S2	15	10	M5	10	4
15-15-2	15	15	M4	10	6
15-15-2/S	15	15	M5	8	6
15-20-2	15	20	M4	10	4
15-30-2	15	30	M4	10	4
20-11-2	20	11	M6	18	6
20-15-2	20	15	M6	18	6
20-20-2	20	20	M6	18	6
20-25-2	20	25	M6	18	6
20-30-2	20	30	M6	18	6
25-15-2	25	15	M6	18	6
25-20-2	25	20	M6	18	6
25-25-2	25	25	M6	18	6
25-28-2	25	28	M6	16	6
25-30-2	25	30	M6	18	6
30-15-2	30	15	M8	20	8
30-20-2	30	20	M8	20	8
30-25-2	30	25	M8	20	8
30-30-2	30	30	M8	20	8
30-40-2	30	40	M8	20	8

Art. Nr.	ød	h	g	l1	l2
40-15-2	40	15	M8	20	8
40-20-2	40	20	M8	23	8
40-20-2/S5	40	20	M10	28	10
40-25-2	40	25	M8	23	8
40-25-2/S	40	25	M10	28	10
40-30-2	40	30	M8	23	8
40-30-2/S	40	30	M10	28	10
40-40-2	40	40	M8	23	8
40-40-2/S14	40	40	M10	23	10
50-20-2	50	20	M10	28	10
50-20-2/S29	50	20	M8	28	8
50-25-2	50	25	M10	28	10
50-30-2	50	30	M10	28	10
50-30-2/S26	50	30	M8	23	8
50-35-2/S1	50	35	M10	28	10
50-40-2	50	40	M10	28	10
50-45-2	50	45	M10	33	10
50-50-2	50	50	M10	28	10
60-30-2	60	30	M10	28	10
60-30-2/S1	60	30	M12	33	12
60-40-2	60	40	M10	28	10
60-40-2/S	60	40	M12	33	12
70-45-2	70	45	M10	28	10
75-25-2	75	25	M12	37	12
75-40-2	75	40	M12	37	12
75-45-2	75	45	M12	37	12
75-50-2	75	50	M12	37	12
75-55-2	75	55	M12	37	12
100-40-2	100	40	M16	41	16
100-50-2	100	50	M16	41	16
100-55-2	100	55	M16	41	16
100-60-2	100	60	M16	41	16
100-75-2	100	75	M16	41	16
150-50-2	150	50	M16	41	16
150-55-2	150	55	M16	41	16
150-75-2	150	75	M16	41	16

## Puffer Typ 3 - beidseitig Innengewinde



In NK 55° +/- 5° Shore, prompt ab Lager lieferbar

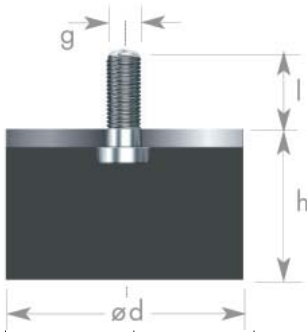
Weitere Abmessungen, Gummiqualitäten, Härten und Gewinde auf Anfrage

Metallteile weiß verzinkt CRVI-frei  
Edelstahl auf Anfrage lieferbar  
Fertigung auch nach Zeichnung oder Muster

Art. Nr.	ød	h	g	l
08-08-3	8	8	M3	3
10-10-3	10	10	M4	4
10-15-3	10	15	M4	4
10-15-3/S	10	15	M3	5
15-10-3	15	10	M4	4
15-15-3	15	15	M4	5
15-15-3/S	15	15	M5	5
15-20-3	15	20	M4	5
15-25-3	15	25	M4	4
15-30-3	15	30	M4	4
20-13,5-3	20	13,5	M6	5
20-15-3	20	15	M6	6
20-20-3	20	20	M6	6
20-20-3/S4	20	20	M5	5
20-25-3	20	25	M6	6
25-20-3	25	20	M6	6
25-25-3	25	25	M6	6
25-30-3	25	30	M6	6
30-20-3	30	20	M8	8
30-25-3	30	25	M8	8
30-30-3	30	30	M8	8
30-40-3	30	40	M8	8
40-25-3	40	25	M8	8
40-30-3	40	30	M8	8
40-30-3/S	40	30	M10	10
40-35-3	40	35	M8	8
40-40-3	40	40	M8	8
50-30-3	50	30	M10	10
50-40-3	50	40	M10	10
50-45-3	50	45	M10	10
50-50-3	50	50	M10	10
50-60-3	50	60	M10	10

Art. Nr.	ød	h	g	l
60-30-3/S3	60	30	M10	10
60-30-3	60	30	M12	12
60-40-3	60	40	M10	10
60-40-3/S	60	40	M12	12
65-35-3	65	35	M8	8
70-35-3	70	35	M10	10
70-45-3	70	45	M10	10
70-50-3	70	50	M10	10
75-40-3	75	40	M12	12
75-45-3	75	45	M12	12
75-50-3	75	50	M12	12
75-55-3	75	55	M12	12
100-40-3	100	40	M16	16
100-50-3	100	50	M16	16
100-55-3	100	55	M16	16
100-60-3	100	60	M16	16
100-75-3	100	75	M16	16
150-50-3	150	50	M16	16
150-50-3/S	150	50	M20	18
150-55-3	150	55	M16	16
150-55-3/S6	150	55	M20	18
150-75-3	150	75	M16	16
150-75-3/S2	150	75	M20	18
200-100-3	200	100	M20	18
200-100-3/S	200	100	M16	16

## Puffer Typ 4 - einseitig Außengewinde



In NK 55° +/- 5° Shore, prompt ab Lager lieferbar

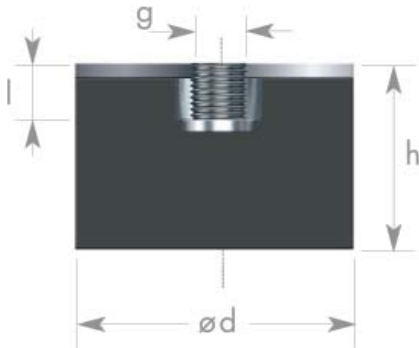
Weitere Abmessungen, Gummiqualitäten, Härten und Gewinde auf Anfrage

Metallteile weiß verzinkt CRVI-frei  
Edelstahl auf Anfrage lieferbar  
Fertigung auch nach Zeichnung oder Muster

Art. Nr.	ød	h	g	l
06-07-4	6	7	M3	6
08-08-4	8	8	M3	6
10-08-4	10	8	M4	10
10-10-4	10	10	M4	10
10-15-4	10	15	M4	10
15-04-4	15	4	M4	8
15-05-4	15	5	M4	6
15-07-4	15	7	M4	10
15-08-4	15	8	M4	10
15-10-4	15	10	M4	10
15-13-4	15	13	M4	13
15-15-4	15	15	M4	10
15-15-4/S2	15	15	M5	8
15-20-4	15	20	M4	10
15-30-4	15	30	M4	10
18-7,5-4/S1	18	7,5	M6	15
20-05-4	20	5	M6	18
20-08-4	20	8	M6	18
20-10-4	20	10	M6	18
20-11-4	20	11	M6	18
20-12-4	20	12	M6	20
20-13,5-4	20	13,5	M6	18
20-15-4	20	15	M6	18
20-20-4	20	20	M6	18
20-25-4	20	25	M6	18
20-37-4	20	37	M6	18
25-08-4	25	8	M6	18
25-10-4	25	10	M6	18
25-13-4	25	13	M6	18
25-15-4	25	15	M6	18
25-18-4	25	18	M6	18
25-20-4	25	20	M6	18
25-25-4	25	25	M6	18
25-30-4	25	30	M6	18
30-08-4	30	8	M8	20
30-10-4	30	10	M8	20
30-15-4	30	15	M8	23
30-17-4	30	17	M8	20
30-20-4	30	20	M8	20
30-25-4	30	25	M8	20
30-30-4	30	30	M8	20
30-40-4	30	40	M8	20
30-45-4	30	45	M8	20

Art. Nr.	ød	h	g	l
40-10-4	40	10	M8	23
40-15-4	40	15	M8	23
40-20-4	40	20	M8	23
40-25-4	40	25	M8	23
40-27-4	40	27	M8	20
40-28-4	40	28	M8	23
40-30-4	40	30	M8	23
40-30-4/S	40	30	M10	28
40-35-4	40	35	M8	23
40-38-4	40	38	M8	23
40-40-4	40	40	M8	23
40-50-4	40	50	M8	23
50-17-4	50	17	M10	28
50-20-4	50	20	M10	28
50-25-4	50	25	M10	28
50-28-4	50	28	M10	28
50-30-4	50	30	M10	28
50-35-4/S2	50	35	M10	28
50-40-4	50	40	M10	28
50-45-4	50	45	M10	28
50-50-4	50	50	M10	28
60-30-4	60	30	M10	28
60-30-4/S2	60	30	M12	33
60-40-4	60	40	M10	28
60-40-4/S	60	40	M12	33
70-25-4/S2	70	25	M10	28
70-45-4	70	45	M10	28
70-50-4	70	50	M12	37
75-25-4	75	25	M12	37
75-40-4	75	40	M12	37
75-45-4	75	45	M12	37
75-50-4	75	50	M12	37
75-55-4	75	55	M12	37
100-40-4	100	40	M16	41
100-50-4	100	50	M16	41
100-55-4	100	55	M16	41
100-60-4	100	60	M16	41
100-75-4	100	75	M16	41
150-50-4	150	50	M16	41
150-60-4	150	60	M16	41
150-75-4	150	75	M20	41

## Puffer Typ 5 - einseitig Innengewinde



In NK 55° +/- 5° Shore, prompt ab Lager lieferbar

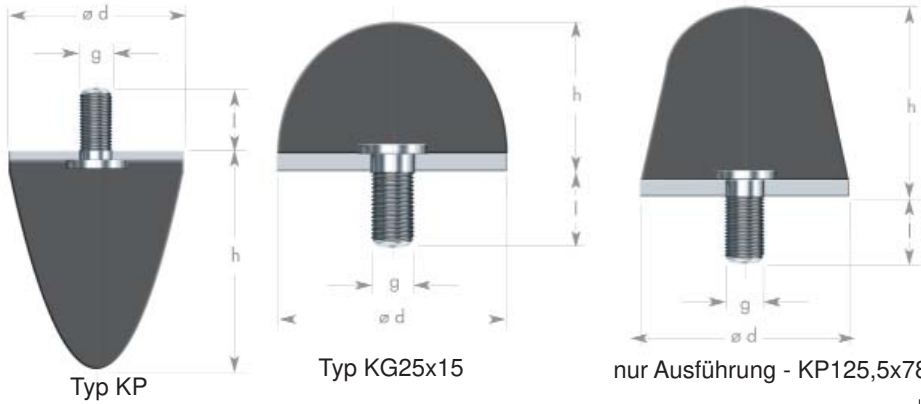
Weitere Abmessungen, Gummiqualitäten, Härten und Gewinde auf Anfrage

Metallteile weiß verzinkt CRVI-frei  
Edelstahl auf Anfrage lieferbar  
Fertigung auch nach Zeichnung oder Muster

Art. Nr.	ød	h	g	l
08-08-5	8	8	M3	3
10-10-5	10	10	M4	4
10-15-5	10	15	M4	4
15-10-5	15	10	M4	4
15-15-5	15	15	M4	4
15-15-5/S	15	15	M5	5
20-10-5	20	10	M6	6
20-11-5	20	11	M6	6
20-12-5	20	12	M6	6
20-13,5-5	20	13,5	M6	6
20-15-5	20	15	M6	6
20-20-5	20	20	M6	6
20-25-5	20	25	M6	6
25-10-5	25	10	M6	6
25-15-5	25	15	M6	6
25-20-5	25	20	M6	6
25-25-5	25	25	M6	6
25-28-5	25	28	M6	6
25-30-5	25	30	M6	6
30-15-5	30	15	M8	8
30-17-5	30	17	M8	8
30-20-5	30	20	M8	8
30-25-5	30	25	M8	8
30-30-5	30	30	M8	8
30-40-5	30	40	M8	8
40-20-5	40	20	M8	8
40-20-5/S	40	20	M10	10
40-25-5	40	25	M8	8
40-30-5	40	30	M8	8
40-30-5/S	40	30	M10	10
40-40-5	40	40	M8	8

Art. Nr.	ød	h	g	l
50-20-5	50	20	M10	10
50-25-5	50	25	M10	10
50-28-5	50	28	M10	10
50-30-5	50	30	M10	10
50-35-5	50	35	M10	10
50-40-5	50	40	M10	10
50-45-5	50	45	M10	10
50-50-5	50	50	M10	10
60-30-5/S1	60	30	M10	10
60-30-5	60	30	M12	12
60-40-5	60	40	M10	10
60-40-5/S	60	40	M12	12
70-25-5/S3	70	25	M10	10
70-30-5	70	30	M10	10
70-45-5	70	45	M10	10
75-25-5	75	25	M12	12
75-40-5	75	40	M12	12
75-45-5	75	45	M12	12
75-50-5	75	50	M12	12
75-55-5	75	55	M12	12
100-40-5	100	40	M16	16
100-50-5	100	50	M16	16
100-55-5	100	55	M16	16
100-60-5	100	60	M16	16
100-75-5	100	75	M16	16
150-45-5	150	45	M16	16
150-50-5	150	50	M16	16
150-55-5	150	55	M16	16
150-60-5	150	60	M16	16
150-75-5	150	75	M16	16
150-100-5	150	100	M20	20

## Puffer Typ KP - parabolisch ( Typ KG 25x15 abgerundet )



In NK 55° +/- 5° Shore,  
prompt ab Lager lieferbar

Metallteile weiß verzinkt CRVI-frei

Weitere Abmessungen, Gummiqualitäten,  
Härten und Gewinde auf Anfrage

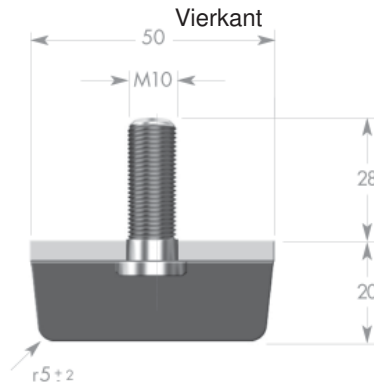
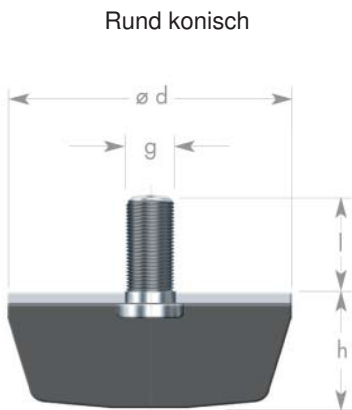
Edelstahl auf Anfrage lieferbar  
Fertigung auch nach Zeichnung oder Muster  
Fertigung auch mit Innengewinde möglich

Art. Nr.	ød	h	g	l
KP10x10/S	10	10	M5	12
KP15x15	15	15	M5	10
KP20x15	20	15	M6	18
KP20x24	20	24	M6	18
KG25x15	25	15	M6	18
KP25x20	25	20	M6	18
KP30x30	30	30	M8	20
KP30x36	30	36	M8	20
KP35x40	35	40	M8	20
KP50x50/S2	50	50	M8	36

Art. Nr.	ød	h	g	l
KP50x58	50	58	M10	28
KP50x61	50	61	M8	26
KP50x67	50	67	M8	36
KP70x60	70	60	M12	35
KP75x89	75	89	M12	37
KP95x80	95	80	M16	42
KP115x136	115	136	M16	43
KP165x195	165	195	M16	43

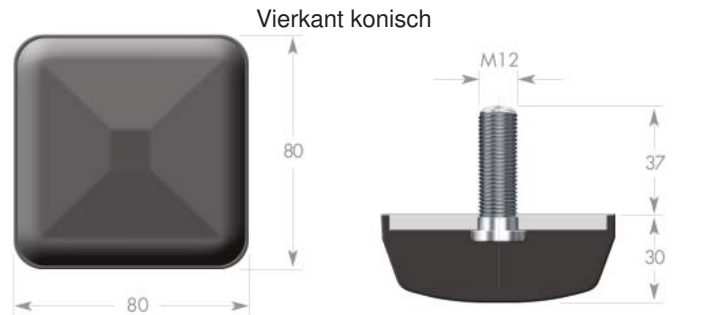
bombiert:	ød	h	g	b
KP125,5x78	125,5	78	M16	46

## Puffer Typ K - rund konisch - vierkant - vierkant konisch



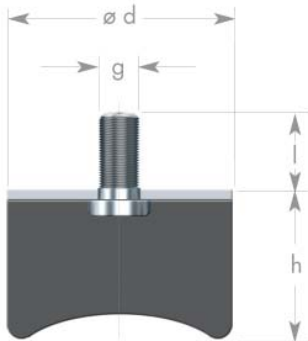
Art. Nr.	Farbe	a	h	g	l
K50x50	schwarz	50	20	M10	28

Art. Nr.	Farbe	ød	h	g	l
K25x12	schwarz	25	12	M6	18
K25x17	schwarz	25	17	M6	18
K25x28/S3	grau	25	28	M6	25
K50x18	schwarz	50	18	M10	28
K50x20/S	schwarz	50	20	M10	28
K50x30	schwarz	50	30	M10	20
K125x45	schwarz	125	45	M16	45



Art. Nr.	Farbe	a	h	g	l
K80x30	schwarz	80	30	M12	37

## Puffer Typ DS - Saugpuffer



In NK 55° +/- 5° Shore, prompt ab Lager lieferbar

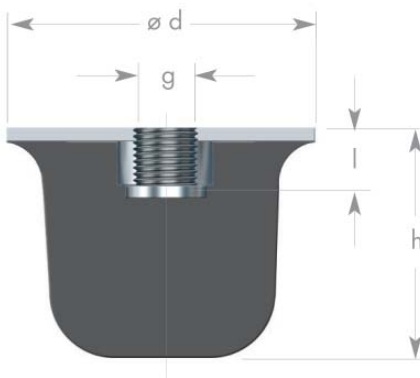
Weitere Abmessungen, Gummiqualitäten, Härten und Gewinde auf Anfrage

Metallteile weiß verzinkt CRVI-frei  
Edelstahl auf Anfrage lieferbar  
Fertigung auch nach Zeichnung oder Muster

Art. Nr.	ød	h	g	l
DS15x14	15	14	M4	13
DS20x23,5	20	23,5	M6	18
DS25x18,5	25	18,5	M6	18
DS30x28,5	30	28,5	M8	20
DS40x28,5	40	28,5	M8	23

Art. Nr.	ød	h	g	l
DS50x28	50	28	M10	33
DS70x43	70	43	M10	30
DS75x37	75	37	M12	37
DS100x50	100	50	M16	45

## Puffer Typ KE - ballig



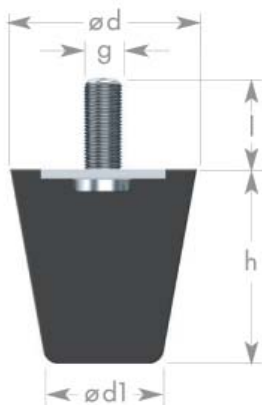
In NK 55° +/- 5° Shore, prompt ab Lager lieferbar

Weitere Abmessungen, Gummiqualitäten, Härten und Gewinde auf Anfrage

Metallteile weiß verzinkt CRVI-frei  
Edelstahl auf Anfrage lieferbar  
Fertigung auch nach Zeichnung oder Muster

Art. Nr.	ød	h	g	l
KE50x35	50	35	M10	10
KE80x60	80	60	M12	12
KE125x90	125	90	M16	16

## Konische Anschlagpuffer - Rammpuffer



In NK 70° +/- 5° Shore, prompt ab Lager lieferbar

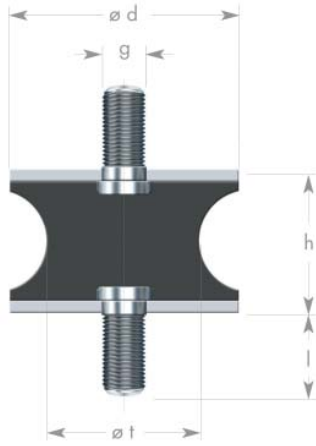
Weitere Abmessungen, Gummiqualitäten, Härten und Gewinde auf Anfrage

Metallteile weiß verzinkt CRVI-frei  
Edelstahl auf Anfrage lieferbar  
Fertigung auch nach Zeichnung oder Muster

Art. Nr.	ød	ød1	h	g	l
133006	43	30	50	M10	27
133006-1	43	30	35	M10	27
133006-2	38	30	35	M10	27



## Puffer Typ AT - tailliert - beidseitig Außengewinde



In NK 55° +/- 5° Shore, prompt ab Lager lieferbar

Weitere Abmessungen, Gummiqualitäten, Härten und Gewinde auf Anfrage  
Metallteile weiß verzinkt CRVI-frei  
Edelstahl auf Anfrage lieferbar  
Fertigung auch nach Zeichnung oder Muster

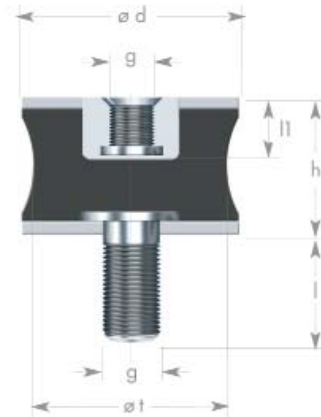
Art. Nr.	ød	h	g	l	øt
AT10x10	10	10	M4	10	8
AT20x15	20	15	M6	18	14
AT20x19	20	19	M6	15	14
AT20x30	20	30	M6	12	12

Art. Nr.	ød	h	g	l	øt
AT20x40	20	40	M6	12	15
AT25x20/S	25	20	M6	15	18
AT30x20	30	20	M8	20	25
AT30x25/S4	30	25	M8	15	23
AT40x28/S3	40	28	M10	28	35
AT40x30	40	30	M8	20	25
AT40x48	40	48	M8	23	20
AT46x25	46	25	M10	20	40
AT50x30	50	30	M10	33	41
AT60x60/S1	60	60	M10	28	49
AT75x40	75	40	M12	37	54
AT100x55	100	55	M16	43	80
AT100x75/S2100	100	75	M16	41	95

## Puffer Typ BT - tailliert - einseitig Außengewinde, einseitig Innengewinde

Alle Abmessungen kurzfristig lieferbar

Art. Nr.	ød	h	g	l	l1	øt
BT10x10	10	10	M4	10	4	8
BT15x15	15	15	M6	12	5	12
BT20x15	20	15	M6	18	6	14
BT20x19	20	19	M6	10	6	14
BT25x20	25	20	M6	18	6	18
BT30x20	30	20	M8	20	8	25
BT40x30/S3	40	30	M8	23	8	25
BT40x30	40	30	M10	20	10	25
BT55x45/S1	55	45	M10	28	10	46
BT60x60	60	60	M10	28	10	49

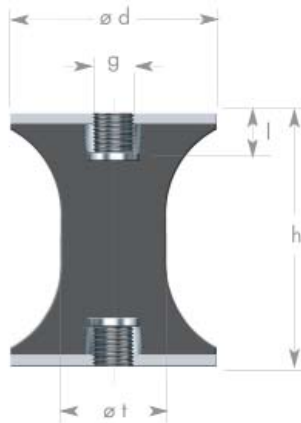


## Puffer Typ CT - tailliert - beidseitig Innengewinde

In NK 55° +/- 5° Shore,  
prompt, ab Lager lieferbar

Weitere Abmessungen,  
Gummiqualitäten, Härten und Gewinde  
auf Anfrage

Metallteile weiß verzinkt CRVI-frei  
Edelstahl auf Anfrage lieferbar  
Fertigung auch nach Zeichnung oder  
Muster



Art. Nr.	ød	h	g	l	øt
CT10x10	10	10	M4	4	8
CT20x30/S3	20	30	M6	6	14
CT30x20	30	20	M8	8	25
CT40x30	40	30	M8	8	33
CT40x48	40	48	M8	8	20
CT50x30	50	30	M10	10	41
CT60x60/S	60	60	M10	10	49
CT70x53	70	53	M10	10	45
CT75x40	75	40	M12	12	54
CT100x55	100	55	M16	18	80

## Gummi-Metall-Schienen - Typ A und F

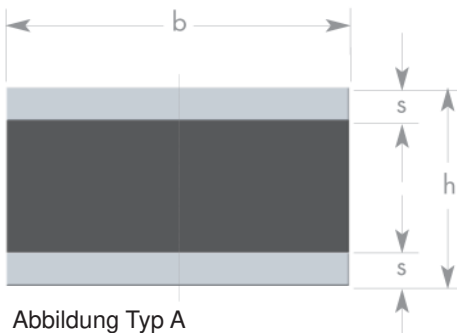


Abbildung Typ A  
beidseitig Flachstahl

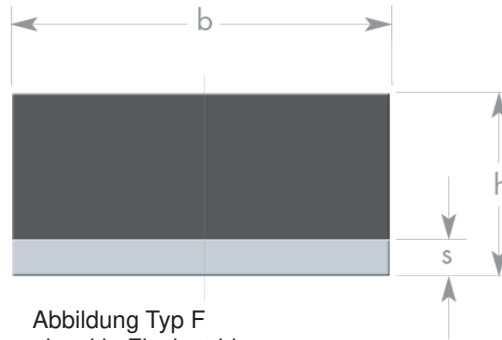


Abbildung Typ F  
einseitig Flachstahl

Standardgummiqualität:  
NK 55° +/- 5° Shore

In Längen à 2.000 mm

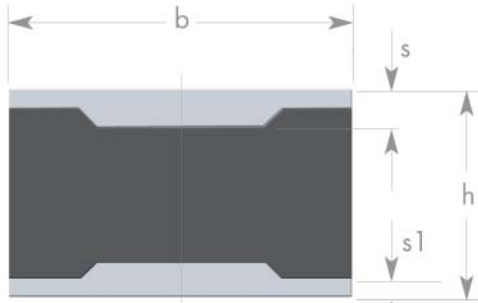
Gewindebohrungen,  
Durchgangsbohrungen sowie  
Zuschnitte gemäß Ihren  
Wünschen möglich

Weitere Abmessungen, Gummi-  
qualitäten und Härten auf Anfrage

Art. Nr.	b	h	s
2530	25	30	5
3030	30	30	5
4020	40	20	5
4035	40	35	5 / 8 / 10
4040	40	40	5 / 8 / 10
4045	40	45	5 / 8 / 10
5020	50	20	5
5035	50	35	5 / 10
5040	50	40	5 / 10
5045	50	45	5 / 10
5050	50	50	5 / 10
5055	50	55	5 / 10
5070	50	70	5 / 10
6040	60	40	10
6050	60	50	10
6060	60	60	10
6070	60	70	10
6080	60	80	10
7030	70	30	10
7040	70	40	10
7045	70	45	10
7050	70	50	10
7060	70	60	10
7065	70	65	10
7070	70	70	10
7080	70	80	10

Art. Nr.	b	h	s
8045	80	45	10
8080	80	80	10
10040	100	40	10 / 15
10045	100	45	10 / 15
10050	100	50	10 / 15
10055	100	55	10 / 15
10060	100	60	10 / 15
10070	100	70	10 / 15
10080	100	80	10 / 15
100100	100	100	10 / 15
12040	120	40	10 / 15
12045	120	45	10 / 15
12050	120	50	10 / 15
12060	120	60	10 / 15
12070	120	70	10 / 15
12080	120	80	10 / 15
120100	120	100	10 / 15
15045	150	45	10 / 15
15050	150	50	10 / 15
15060	150	60	10 / 15
15070	150	70	10 / 15
15080	150	80	10 / 15
150100	150	100	10 / 15
20060	200	60	15
20080	200	80	15
200100	200	100	15
300100	300	100	15

## Gummi-Metall-Schienen - Typ All



beidseitig mit verstärktem Flachstahl

Standardgummiqualität:  
NK 55° +/- 5° Shore

In Längen à 2.000 mm

Gewindebohrungen, Durchgangsbohrungen  
sowie Zuschnitte gemäß Ihren Wünschen möglich

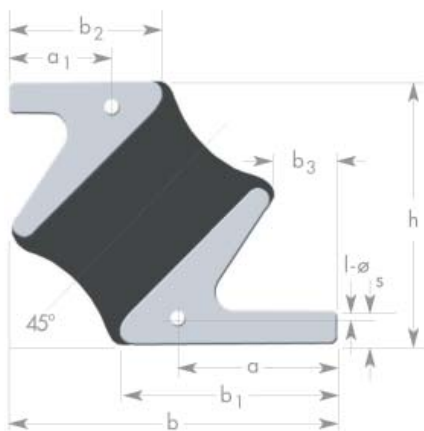
Art. Nr.	b	h	s	s1
All5035	50	35	10	5
All5040	50	40	10	5
All5045	50	45	10	5
All5050	50	50	10	5
All5055	50	55	10	5
All5060	50	60	10	5
All5070	50	70	10	5
All6035	60	35	11	5
All6060	60	60	11	5

Art. Nr.	b	h	s	s1
All7030	70	30	12	5
All7045	70	45	12	5
All7050	70	50	12	5
All7055	70	55	12	5
All7060	70	60	12	5
All7080	70	80	12	5
All10040	100	40	15	5
All10045	100	45	15	5
All10050	100	50	15	5
All10055	100	55	15	5
All10060	100	60	15	5
All10070	100	70	15	5
All10080	100	80	15	5

## Schrägschienen

Gummiqualität: Chloropren - Kautschuk

CR 55° +/- 5° Shore



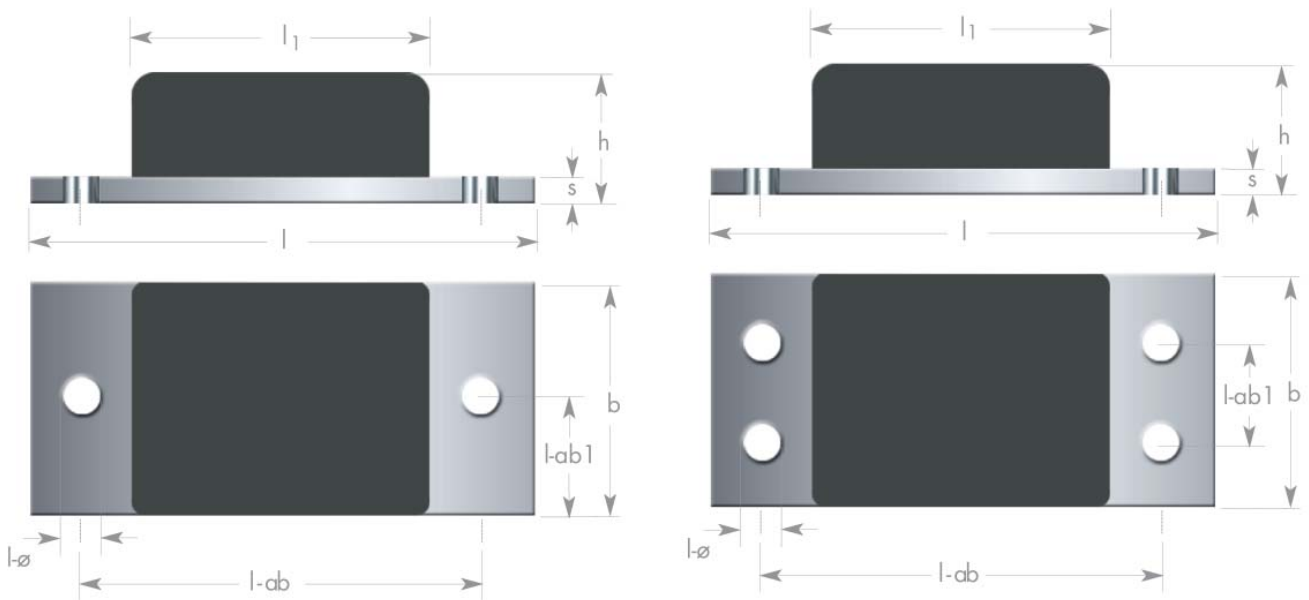
Art. Nr.	b	h	l	b1	b2	b3	s	a	a1	l-ø
38537	108	80	75	76	48	28	10	53	25	10
38538	108	80	200	76	48	28	10	53	25	10
38539	144	106	75	105	67	38	15	72	34	15
38540	144	106	200	105	67	38	15	72	34	15

l = Länge

Anschlagschienen

In NK 55° +/- 5° Shore, prompt ab Lager lieferbar

Weitere Abmessungen, Gummiqualitäten und Härten auf Anfrage



Art. Nr. 25081bAN + 25080AN

Art. Nr.	b	h	l1	l	s	l-ab	l-ab1	l-ø
25081bAN	50	35	70	130	5	100	25	8,5
25080AN	50	70	70	130	5	100	25	8,5
20299AN	100	45	120	200	10	160	50	13
24472AN	100	80	120	200	10	160	50	13
21422bAN	120	45	150	250	10	200	60	15
21422AN	120	70	150	250	10	200	60	15
21055bAN	150	50	200	300	15	250	80	17
21055AN	150	80	200	300	15	250	80	17

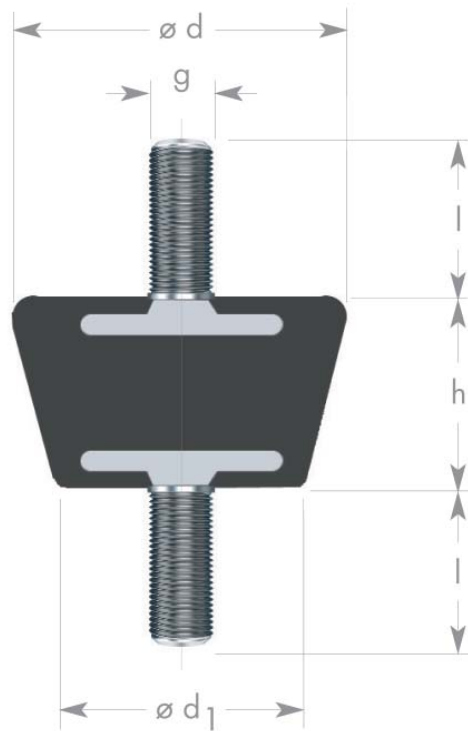
## Klima-Geräte-Puffer

**Gummi-Metall-Puffer** zur speziellen Verwendung bei Lüftungs-, Klimageräten, Generatoren, Elektromotoren und Instrumenten.

Metallteile: weiß verzinkt  
 Gummiqualität: NK/SBR.

**P-A35B + P-A35** sind Sets bestehend aus

- 4 x A35B oder A35
- + 8 Beilagscheiben
- + 8 M8 Gewindemuttern.



Art. Nr.	Shore	$\varnothing d$	$\varnothing d_1$	h	g	l	Druck/daN	Einfederung mm	Schub/daN
A35B	45	38	28	22	M8	20	50	5 +/- 0,5	10
A35	60	38	28	22	M8	20	100	5 +/- 0,5	20
P-A35B	45	38	28	22	M8	20	50	5 +/- 0,5	10
P-A35	60	38	28	22	M8	20	100	5 +/- 0,5	20
A45	60	45	32	30	M8	20	200	7 +/- 1	40

