

# die dauerhafte

INNOVATIV TECHNISCHE PRODUKTE

verbindung



**TECHNISCHE  
PRODUKTE**



**Stöffl**  
Rudolf  
Ges.m.b.H.



INNOVATIV TECHNISCHE PRODUKTE

Klemmhebelmuttern + Klemmhebelschrauben

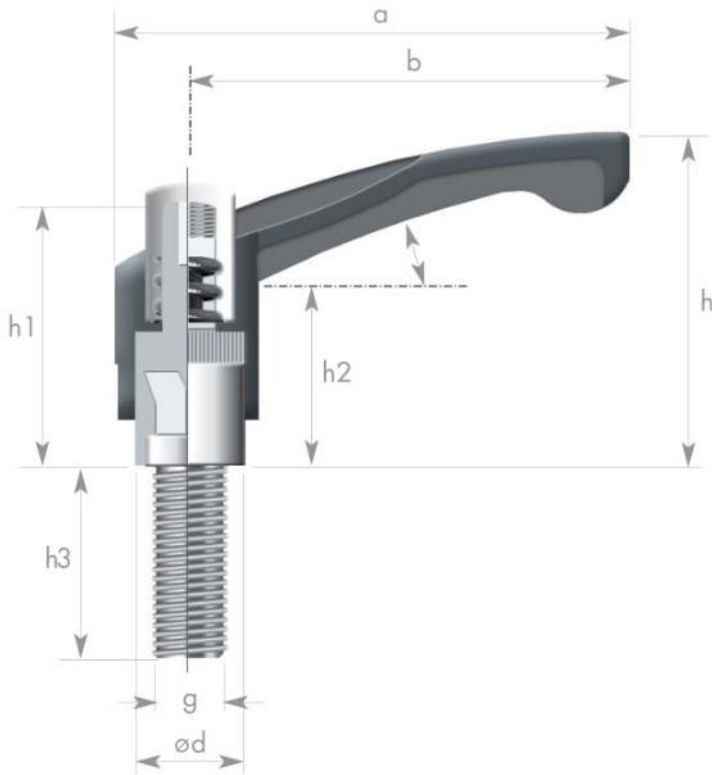


PA6/GF RAL 7021 Gewindebuchse-Messing  
 \* = Edelstahl AISI-303 Einsatz

Edelstahlfeder

Art. Nr. Form K RAL 7021	Art. Nr. Form K Inox*	b	a	h	h1	ød	h2	g
119841301	-	43	51	38	33	13	23	M4
119841302	-	43	51	38	33	13	23	M5
119841303	119841305*	43	51	38	33	13	23	M6
119861301	119861305*	65	75	48	42	16	26	M6
119861302	119861306*	65	75	48	42	16	26	M8
119861303	-	65	75	48	42	16	26	M10
119881301	-	85	98	63	50	18	34	M8
119881302	119881305*	85	98	63	50	18	34	M10
119881303	-	85	98	63	50	18	34	M12

Klemmhebelmuttern + Klemmhebelschrauben

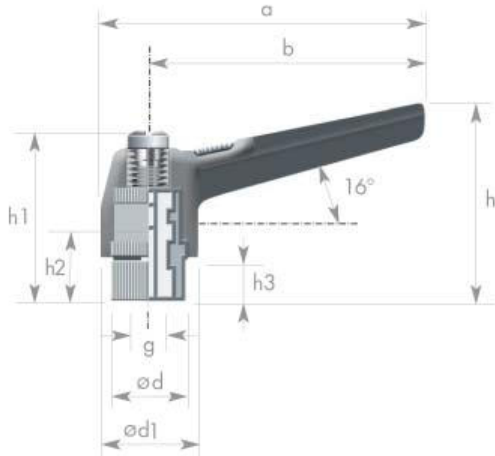


PA6/GF RAL 7021  
Mit Gewinde aus Stahl verzinkt  
\* = Edelstahl AISI-303 Gewinde

Edelstahlfeder

Art. Nr. Form T RAL 7021	Art. Nr. Form T Inox*	b	a	h	h1	ød	h2	g	h3
119841503	-	43	51	38	33	13	23	M5	10
119841504	-	43	51	38	33	13	23	M5	20
119841505	119841508*	43	51	38	33	13	23	M6	15
119841506	-	43	51	38	33	13	23	M6	25
119841507	-	43	51	38	33	13	23	M6	40
119861501	119861515*	65	75	48	42	16	26	M6	15
119861502	-	65	75	48	42	16	26	M6	20
119861503	-	65	75	48	42	16	26	M6	30
119861504	-	65	75	48	42	16	26	M6	40
119861523	-	65	75	48	42	16	26	M8	15
119861506	119861516*	65	75	48	42	16	26	M8	20
119861507	-	65	75	48	42	16	26	M8	33
-	119861517*	65	75	48	42	16	26	M8	40
119861508	-	65	75	48	42	16	26	M8	47
119861511	-	65	75	48	42	16	26	M10	20
119861512	-	65	75	48	42	16	26	M10	30
119861513	-	65	75	48	42	16	26	M10	40
119881501	-	85	98	63	50	18	34	M8	20
119881502	-	85	98	63	50	18	34	M8	33
119881503	-	85	98	63	50	18	34	M8	47
119881504	119881515*	85	98	63	50	18	34	M10	20
119881505	119881516*	85	98	63	50	18	34	M10	30
119881506	119881524*	85	98	63	50	18	34	M10	40
119881507	119881517*	85	98	63	50	18	34	M12	30
119881508	-	85	98	63	50	18	34	M12	40
-	119881518*	85	98	63	50	18	34	M12	50
119881509	-	85	98	63	50	18	34	M12	60

Klemmhebelmutter + Klemmhebelschraube 16°



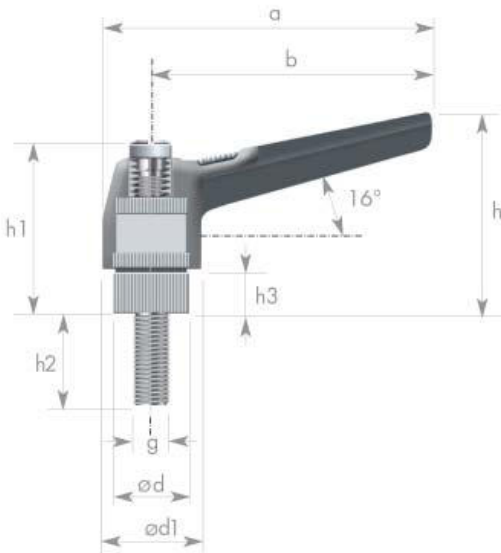
Klemmhebelmutter 16°

Material: PA6, glasfaserverstärkt, schwarz

Gewinde: Messing, vernickelt

Art. Nr.	a	b	h	g	ød	ød1	h1	h2	h3
14220	50	42	32	M6	12	19	29	9	3
14221	73	63	43	M8	15	25	39	13	4
14222	92	80	54	M10	16	30	48	16	6
T32194*	92	80	64	M12	20	25	45	17	7,5
T34926*	123	108	75	M16	23	30	50,5	23	11

\*=Zinkdruckguss, kunststoffbeschichtet, Stahlteile Fertigungsstufe 5.8 brüniert



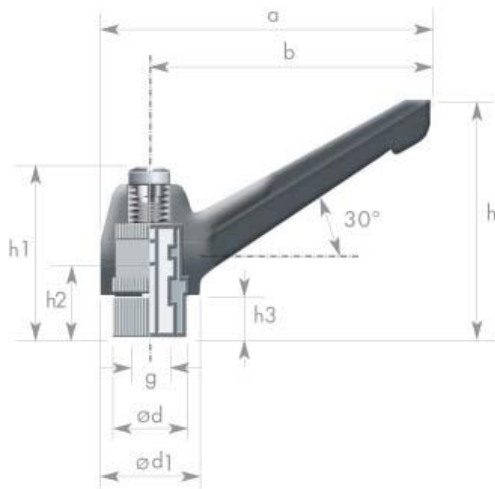
Klemmhebelmutter 16°

Material: PA6, glasfaserverstärkt, schwarz

Stift: rostfreier Stahl

Art. Nr.	a	b	h	g	ød	ød1	h1	h2	h3
14230	50	42	32	M6	12	19	29	20	3
14231	50	42	32	M6	12	19	29	30	3
14232	73	63	43	M8	15	25	39	20	4
14233	73	63	43	M8	15	25	39	25	4
14234	73	63	43	M8	15	25	39	30	4
14235	92	80	54	M10	16	30	48	25	6
14236	92	80	54	M10	16	30	48	30	6

Klemmhebelmuttern 30°



Material: PA6, glasfaserverstärkt, schwarz

Gewinde: Messing vernickelt

Art. Nr.	a	b	h	g	ød	ød1	h1	h2	h3
14200	49	40	38	M6	11	18	30	12	7
14201	65	55	49	M8	14	22	37	14	10
14202	93	80	68	M10	20	29	48	20	12

Weitere Ausführungen auf Anfrage

Klemmhebelschrauben 30°



Klemmhebelschraube 30°

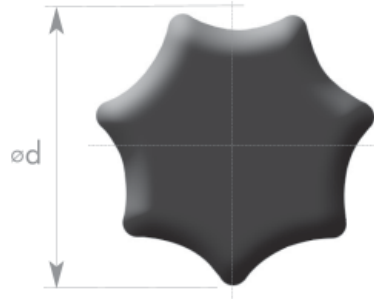
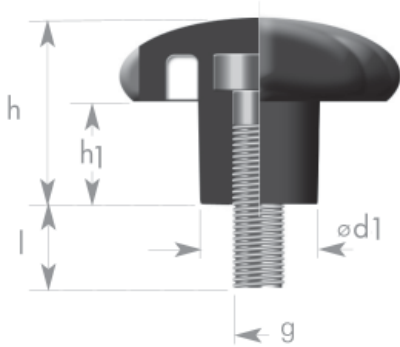
Material: PA6, glasfaserverstärkt, schwarz

Stift: rostfreier Stahl

Art. Nr.	a	b	h	g	ød	ød1	h1	h2	h3
14199	49	40	38	M6	11	18	30	15	7
14203	49	40	38	M6	11	18	30	20	7
14204	65	55	49	M8	14	22	37	25	10
14205	65	55	49	M8	14	22	37	30	10
14208	65	55	49	M8	14	22	37	60	10
14206	93	80	68	M10	20	29	48	25	12
14207	93	80	68	M10	20	29	48	30	12

Weitere Ausführungen auf Anfrage

Sterngriffe mit Gewindestift DIN 6336



Material: PA6, schwarz

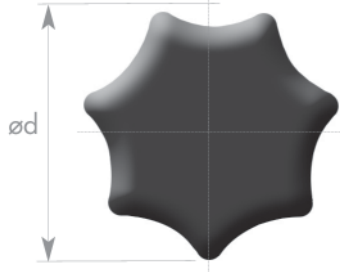
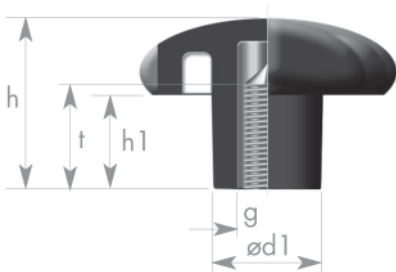
Gewindestift: Stahl verzinkt

Art. Nr.	ød	g	l	ød1	h	h1
SG-25-M5x10	25	M5	10	13	16	8
SG-25-M5x25	25	M5	25	13	16	8
SG-25-M5x40	25	M5	40	13	16	8
SG-30-M5x15	30	M5	15	15	20	10
SG-30-M5x45	30	M5	45	15	20	10
SG-30-M6x10	30	M6	10	15	20	10
SG-30-M6x20	30	M6	20	15	20	10
SG-30-M6x30	30	M6	30	15	20	10
SG-30-M8x15	30	M8	15	15	20	10
SG-30-M8x30	30	M8	30	15	20	10
SG-30-M8x50	30	M8	50	15	20	10
SG-40-M6x15	40	M6	15	16	20	11
SG-40-M6x25	40	M6	25	16	23	11
SG-40-M6x35	40	M6	35	16	23	11
SG-40-M6x50	40	M6	50	16	23	11
SG-40-M8x10	40	M8	10	16	23	11
SG-40-M8x20	40	M8	20	16	23	11
SG-40-M8x30	40	M8	30	16	23	11
SG-40-M8x40	40	M8	40	16	23	11
SG-40-M8x60	40	M8	60	16	23	11

Art. Nr.	ød	g	l	ød1	h	h1
SG-50-M8x10	50	M8	10	21	32	19
SG-50-M8x30	50	M8	30	21	32	19
SG-50-M8x35	50	M8	35	21	32	19
SG-50-M8x45	50	M8	45	21	32	19
SG-50-M8x50	50	M8	50	21	32	19
SG-50-M10x15	50	M10	15	21	32	19
SG-50-M10x25	50	M10	25	21	32	19
SG-50-M10x35	50	M10	35	21	32	19
SG-50-M10x65	50	M10	65	21	32	19
SG-60-M8x15	60	M8	15	24	40	20
SG-60-M8x25	60	M8	25	24	40	20
SG-60-M8x35	60	M8	35	24	40	20
SG-60-M10x20	60	M10	20	24	40	20
SG-60-M10x30	60	M10	30	24	40	20
SG-60-M10x60	60	M10	60	24	40	20
SG-60-M12x25	60	M12	25	24	40	20
SG-60-M12x30	60	M12	30	24	40	20
SG-60-M12x40	60	M12	40	24	40	20
SG-80-M12x40	80	M12	40	34	40	26
SG-80-M16x50	80	M16	50	34	49	26

Andere Abmessungen und Gewindelängen auf Anfrage lieferbar

Sterngriffe mit Innengewinde DIN 6336



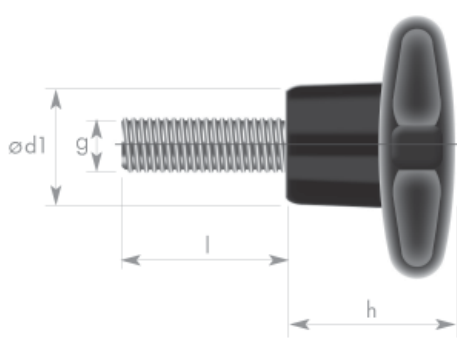
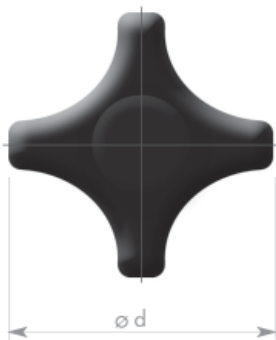
Material: PA6, schwarz

Innengewinde: Messing

Art. Nr.	ød	g	ød1	h	h1	t
SG-25-M5	25	M5	13	16	8	7
SG-25-M6	25	M6	13	16	8	7
SG-30-M6	30	M6	15	20	10	10
SG-30-M8	30	M8	15	20	10	10
SG-40-M6	40	M6	16	23	11	12
SG-40-M8	40	M8	16	23	11	12
SG-50-M8	50	M8	21	32	19	12

Art. Nr.	ød	g	ød1	h	h1	t
SG-50-M10	50	M10	21	32	19	12
SG-60-M8	60	M8	24	40	20	24
SG-60-M10	60	M10	24	40	20	24
SG-60-M12	60	M12	24	40	20	24
SG-80-M10	80	M10	34	47	26	24
SG-80-M12	80	M12	34	47	26	24
SG-80-M16	80	M16	34	47	26	24

Sterngriffe mit Gewindestift DIN 6335



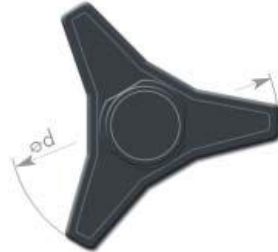
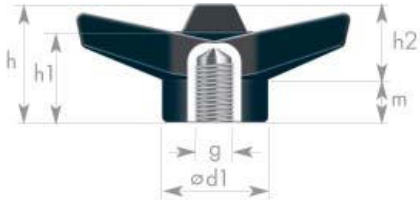
Material: Duroplast DIN 7708, schwarz

Gewindestift: Edelstahl AISI 304

Art. Nr.	ød	g	l	h	ød1
112132515	32	M6	10	20	14
112132516	32	M6	20	20	14
112140520	40	M6	16	26	18
112140521	40	M8	16	26	18
112140523	40	M8	25	26	18
112150530	50	M8	20	32	22

Art. Nr.	ød	g	l	h	ød1
112150531	50	M10	20	32	22
112150532	50	M10	30	32	22
112163513	63	M10	25	38	26
112163514	63	M12	25	38	26
112163515	63	M12	35	38	26
112180506	80	M12	30	50	32

Dreisternmuttern mit Sacklochgewinde



Material: Polyamid verstärkt

Griff und Schaft massiv

Gewindeeinsätze: Messing blank  
oder Stahl verzinkt umspritzt

Sondergewindeeinsätze auf Anfrage

Farbe: schwarz

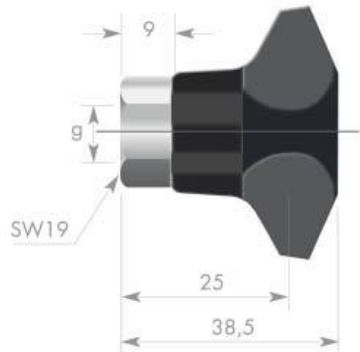
Weitere RAL - oder Sonderfarben auf Anfrage

Art. Nr.	ød	h	h1	ød1	h2	m	g
6.0069.04506	45	21	18	16	11	10	M6
6.0069.04508	45	21	18	16	11	10	M8
6.0069.04510	45	21	18	16	11	10	M10
6.0069.06508	65	28	23,5	22	16,5	11,5	M8
6.0069.06510	65	28	23,5	22	16,5	11,5	M10
6.0069.06512	65	28	23,5	22	16,5	11,5	M12
6.0069.08508	85	37	30,5	30	21	16	M8
6.0069.08510	85	37	30,5	30	21	16	M10
6.0069.08512	85	37	30,5	30	21	16	M12
6.0069.10508	105	46	37,5	35	26	19	M8
6.0069.10510	105	46	37,5	35	26	19	M10
6.0069.10512	105	46	37,5	35	26	19	M12
6.0069.10514	105	46	37,5	35	26	19	M14
6.0069.12512	125	54	44	42,5	31	23	M12
6.0069.12516	125	54	44	42,5	31	23	M16
6.0069.12518	125	54	44	42,5	31	23	M18

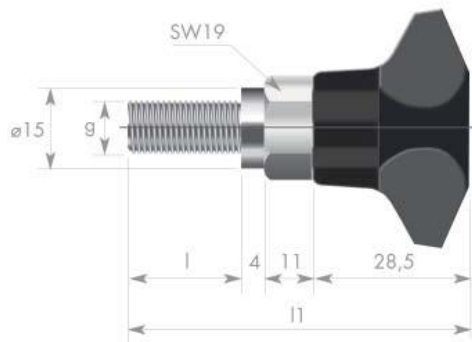


Sterngriffe

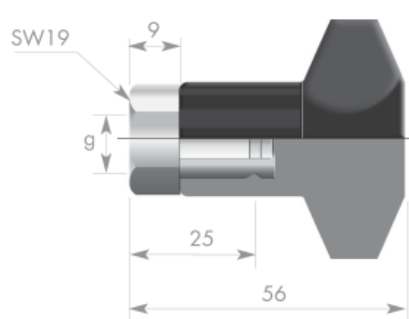
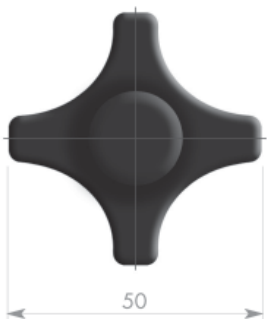
Glasfaser verstärktes Polyamid, Buchse bzw. Gewinde: Messing vernickelt



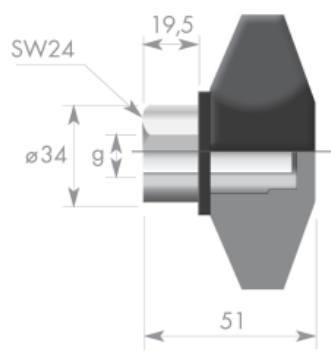
Art. Nr.	g
13341	M6
13492	M8
13343	M10



Art. Nr.	g x l	l1
13342	M10x11,5	54
13348	M10x25	67,5



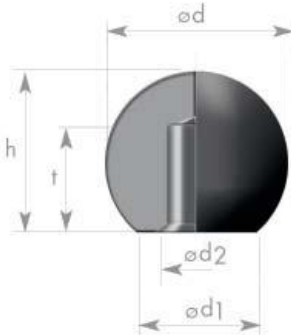
Art. Nr.	g
13344	M10



Art. Nr.	g
13346	M12
13347	M16

Kugelgriffe zum Aufpressen / Aufschlagen

Material: PA6, schwarz

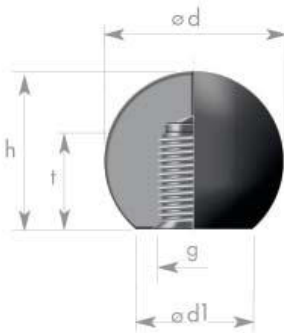


Art. Nr.	ød	ød1	ød2	h	t
KG-20-4	20	12	4	18	10
KG-20-5	20	12	5	18	10
KG-20-6	20	12	6	18	10
KG-20-8	20	12	8	18	10
KG-25-6	25	14	6	23	15
KG-25-8	25	14	8	23	15
KG-25-10	25	14	10	23	15

Art. Nr.	ød	ød1	ød2	h	t
KG-33-8	33	16	8	31	20
KG-33-10	33	16	10	31	20
KG-33-12	33	16	12	31	20
KG-40-10	40	23	10	35	20
KG-40-12	40	23	12	35	20
KG-40-16	40	23	16	35	20

Kugelgriffe mit Pressstoffinnengewinde

Material: PA6, schwarz  
Auch lieferbar mit Stahlbuchse - bitte anfragen

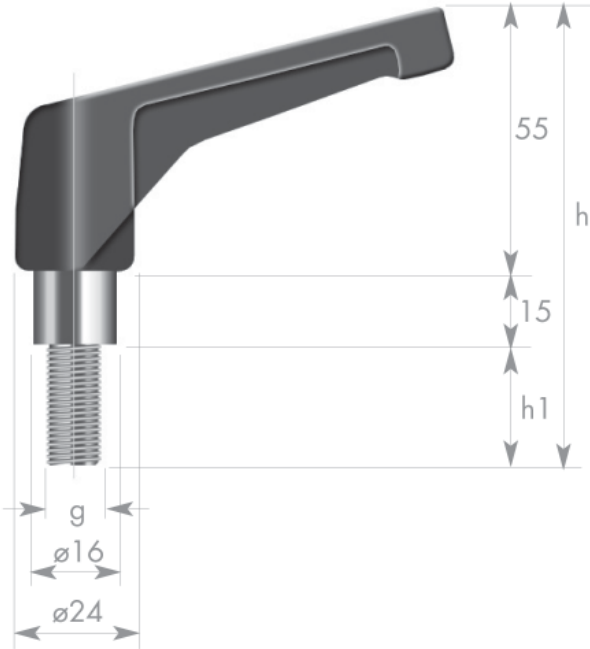


Art. Nr.	ød	ød1	g	h	t
KG-15-M4	15	9	M4	15	7
KG-15-M5	15	9	M5	15	7
KG-15-M6	15	9	M6	15	7
KG-20-M4	20	12	M4	18	9
KG-20-M5	20	12	M5	18	9
KG-20-M6	20	12	M6	18	9
KG-20-M8	20	12	M8	18	9
KG-25-M5	25	14	M5	23	11
KG-25-M6	25	14	M6	23	11
KG-25-M8	25	14	M8	23	11
KG-25-M10	25	14	M10	23	11
KG-30-M6	30	14	M6	28	14
KG-30-M8	30	15	M8	27	14
KG-30-M10	30	16	M10	27	14

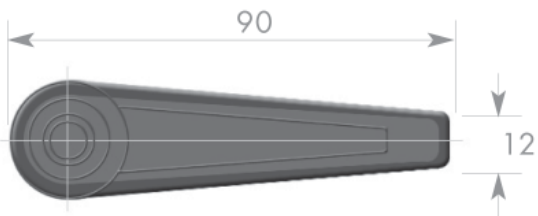
Art. Nr.	ød	ød1	g	h	t
KG-35-M8	35	19	M8	33	18
KG-35-M10	35	19	M10	33	18
KG-40-M8	40	23	M8	35	18
KG-40-M10	40	23	M10	35	18
KG-40-M12	40	23	M12	35	18
KG-45-M8	45	15	M8	45	20
KG-45-M10	45	15	M10	45	20
KG-45-M12	45	15	M12	45	20
KG-45-M14	45	15	M14	45	20
KG-50-M8	50	26	M8	47	21
KG-50-M10	50	26	M10	47	21
KG-50-M12	50	26	M12	47	21
KG-50-M16	50	26	M16	47	21

Handgriffe

Material: PA6, glasfaserverstärkt, schwarz  
Metallteile: Messing vernickelt



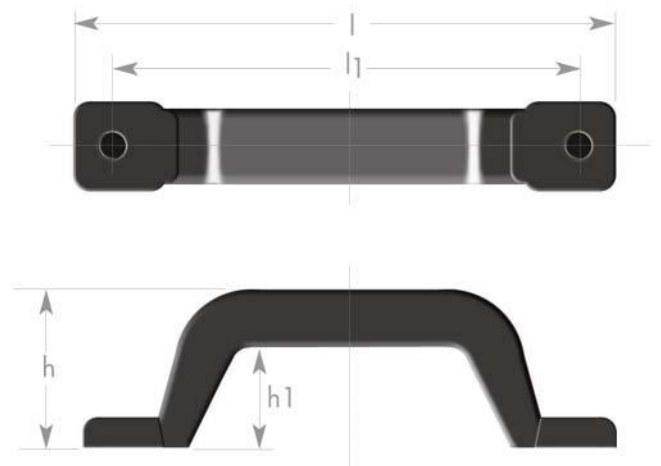
Art. Nr.	g	h	h1
13076	M8	90	20
13077	M8	95	25
13078	M8	100	30
13079	M10	90	20
13080	M10	95	25
13081	M10	100	30



Gummigriffe mit Stahlkern

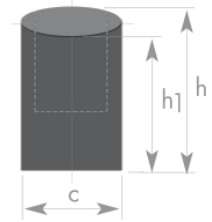
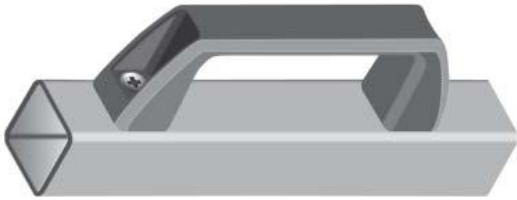
2 Befestigungsbohrungen ø 8 mm + 2 Gummi - Abdeckkappen

Art. Nr.	l1	l	h	h1
20274	158	184	53,5	34,5
2327	248	274	60	41,8



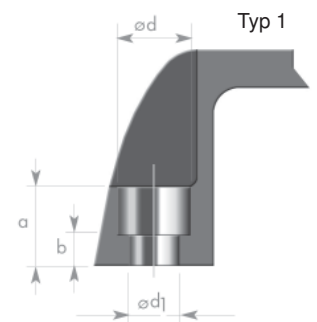
Bügelgriffe - Handgriffe

Material: Polyamid, glasfaserverstärkt, schwarz



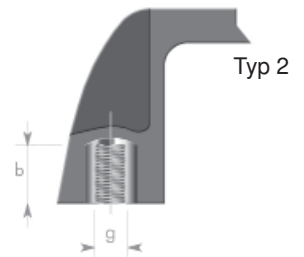
Bügelgriffe - Typ 1

Art. Nr.	l1	l	c	h	h1	a	b	ød	ød1
14121	93,5	112	21	36	30	13	6	10,5	6,5
14122	117	139	26	41	34	15	8,5	10,5	6,5
14123	117	139	26	41	34	15	6	13	8,5
14130	120	139	26	41	34	10	4	10,5	6,5
TE591	122	142	26	40	34	12	6	SW10	6,2
BG03-180-08	180	200	28	51	39	21	9	14,5	8,5
BG03-235-10	235	262	32	53	40	22	10	17	10,5

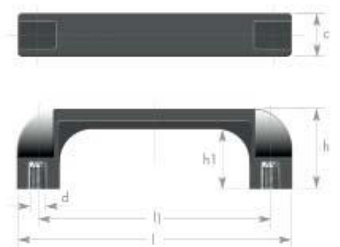


Bügelgriffe - Typ 2

Art. Nr.	l1	l	c	h	h1	b	g
14124	94	110	21	37	29	9	M6
14125	117	139	26	41	34	9	M6
14126	117	139	26	41	34	9	M8
14132	120	139	26	41	34	8	M5
14133	120	139	26	41	34	9	M6

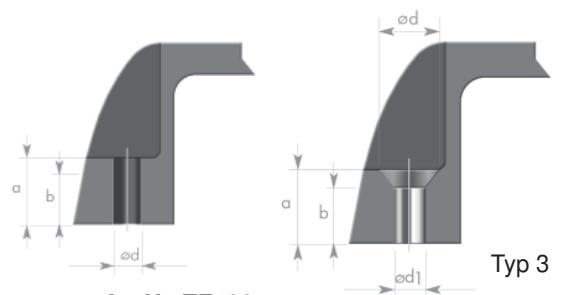


Art. Nr.	l1	l	c	h	h1	a	b	d	g
BG04-180-08	180	200	28	50	39	-	-	-	M8
BG04-235-08	235	252	32	53	40	-	-	-	M8
BG04-235-10	235	262	32	53	40	-	-	-	M10



Bügelgriffe - Typ 3

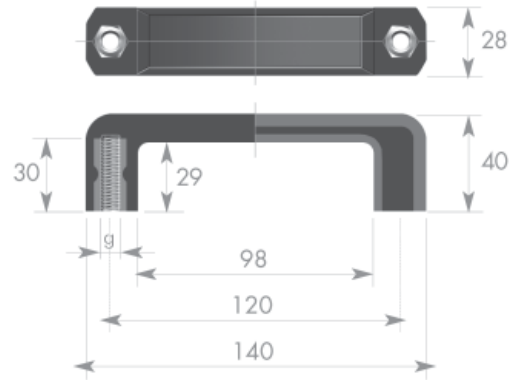
Art. Nr.	l1	l	c	h	h1	a	b	ød	ød1
14128	120	139	26	41	34	10	8	9	5
14129	120	139	26	41	34	10	7	10,5	5,5
TE496	122	142	26	40	34	8	-	6,4	6,4



Art.Nr. TE496

**Bügelgriffe - Handgriffe**

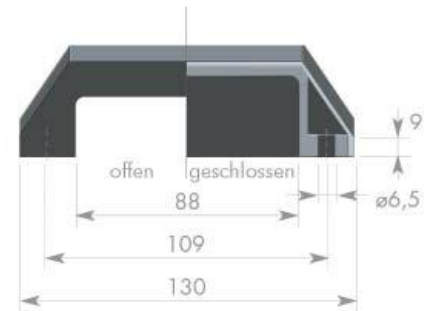
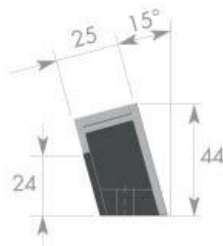
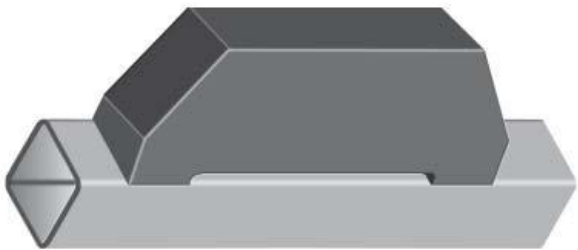
Material: Polyamid glasfaserverstärkt, schwarz, Gewindebuchse Bronze



Art. Nr.	g
14115	M6
14116	M8
14117	M10

**Bügelgriffe - Schutzgriffe**

Material: Polyamid glasfaserverstärkt, schwarz

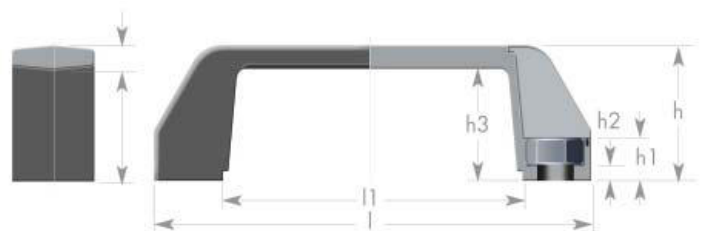


Art. Nr.	Ausführung
14114	geschlossen
14135	offen

**Bügelgriffe - Variogriffe**

Material: PA6, mit 30 % Glasfaser, schwarz

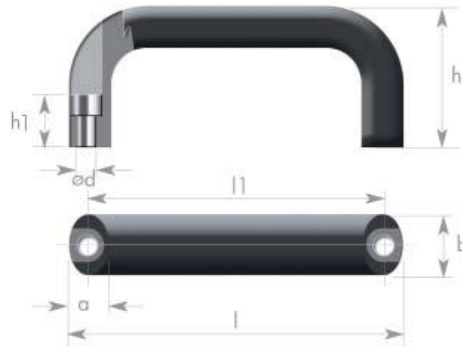
Lieferumfang = Griff + 2 Stück Abdeckkappen zum Verschließen der Befestigungsaussparungen



Art. Nr.	l	h	b	h3	ma	l1	h1	h2	sw/ø	ød
P225-94	110	36	21	30	90-94	72,5	12,0	5	10/10	6,5
P225-118	137	42	26	35	112-118	92,5	13,5	5	13/13	8,5
P225-132	151	42	26	35	126-132	106,5	13,5	5	13/13	8,5



Ovale Bügelgriffe Befestigung: Vorderseite



Material: Aluminium

Farbe: natur  
schwarz kunststoffbeschichtet

Art. Nr.	l	l1	ød/g	b	h	a	h1	Material	Farbe
373300141	130	116	6,4	26	53	17	17	Aluminium	natur
373300151	146	132	6,4	26	55	17	17	Aluminium	natur
373300161	178	164	6,4	26	57	17	17	Aluminium	natur
373300171	210	196	6,4	26	57	17	17	Aluminium	natur
373300341	130	116	6,4	26	53	17	17	Aluminium	schwarz
373300351	146	132	6,4	26	55	17	17	Aluminium	schwarz
373300361	178	164	6,4	26	57	17	17	Aluminium	schwarz
373300371	210	196	6,4	26	57	17	17	Aluminium	schwarz

Ovale Bügelgriffe Befestigung: Rückseite



Art. Nr.	l	l1	g	b	h	a	t	Material	Farbe
373300100	113	100	M6	20	47	13	10	Aluminium	natur
373300110	125	112	M6	20	49	13	10	Aluminium	natur
373300120	141	128	M6	20	51	13	10	Aluminium	natur
373300130	173	160	M6	20	51	13	10	Aluminium	natur
373300140	129	112	M8	26	53	17	12	Aluminium	natur
373300150	145	128	M8	26	55	17	12	Aluminium	natur
373300160	177	160	M8	26	57	17	12	Aluminium	natur
373300170	209	192	M8	26	57	17	12	Aluminium	natur
373300180	317	300	M8	26	57	17	12	Aluminium	natur
373300190	417	400	M8	26	57	17	12	Aluminium	natur
373300300	113	100	M6	20	47	13	10	Aluminium	schwarz
373300310	125	112	M6	20	49	13	10	Aluminium	schwarz
373300320	141	128	M6	20	51	13	10	Aluminium	schwarz
373300330	173	160	M6	20	51	13	10	Aluminium	schwarz
373300340	129	112	M8	26	53	17	12	Aluminium	schwarz
373300350	145	128	M8	26	55	17	12	Aluminium	schwarz
373300360	177	160	M8	26	57	17	12	Aluminium	schwarz
373300370	209	192	M8	26	57	17	12	Aluminium	schwarz
373300380	317	300	M8	26	57	17	12	Aluminium	schwarz
373300390	417	400	M8	26	57	17	12	Aluminium	schwarz
373300510	125	112	M6	20	49	13	10	Edelstahl	natur
373300520	141	128	M6	20	51	13	10	Edelstahl	natur

**Helios - Griffe mit Mulden**

Material: Weich PVC

Art. Nr.	ød	Länge	Farbe
226.002.025.120.90	25	120	schwarz
226.002.025.120.43	25	120	rot
226.002.026.120.90	26	120	schwarz
226.002.026.120.43	26	120	rot
226.002.028.120.90	28	120	schwarz
226.002.028.120.43	28	120	rot



**Luna - Griffe mit Abgleitschutz**

Material: Weich PVC

Art. Nr.	ød	Länge	Farbe
233.001.032.110.90	32	110	schwarz
233.001.032.110.43	32	110	rot
233.001.033.110.90	33	110	schwarz
233.001.033.110.43	33	110	rot



**Gemini - Griffe mit Mulden**

Material: Weich PVC

Art. Nr.	ød	Länge	Farbe
328.002.012.115.90	12	115	schwarz
328.002.014.115.90	14	115	schwarz
328.002.016.115.90	16	115	schwarz
328.002.018.115.90	18	115	schwarz
328.002.025.115.90	25	115	schwarz
328.002.028.115.90	28	115	schwarz



**Leo - Griff**

Material: TPE

Art. Nr.	ød	Länge	Farbe
354.002.022.120.90	22	120	schwarz



**Proton - Griff mit Mulden + Abgleitschutz**

Material: Weich PVC

Art. Nr.	ød	Länge	Farbe
333.002.022.110.90	22	110	schwarz



dø = Innendurchmesser  
L = Innenlänge

**Pegasus - Griffe mit Abgleitschutz**

Material: Weich PVC

Art. Nr.	ød	Länge	Farbe
304.002.022.120.90	22	120	schwarz
304.002.022.120.43	22	120	rot
304.002.022.120.51	22	120	blau



**Herkules - Griffe beidseitig offen**

Material: Weich PVC

Art. Nr.	ød	Länge	Farbe
285.003.025.115.90	25	105	schwarz



**Centro - Griffe mit Rillen**

Material: Weich PVC

Art. Nr.	ød	Länge	Farbe
290.002.105.100.90	10,5	100	schwarz
290.014.010.100.90.S	Innen ø oval 10 auf 14	100	schwarz



**Taurus - Griff**

Material: Weich PVC

Art. Nr.	ød	Länge	Farbe
337.002.022.100.90	22	100	schwarz



**Sicherheitsgriffe mit Bügel**

Material: PE - LD

Art. Nr.	ød	Länge	Farbe
260.001.025.180.90	25	180	schwarz
260.001.025.180.43	25	180	rot
260.002.026.180.90	26	180	schwarz
260.002.026.180.43	26	180	rot
260.003.032.180.43	32	180	rot
260.003.033.180.43	33	180	rot



**Lynx - Griffe**

Material: Weich PVC

Art. Nr.	ød	Länge	Farbe
321.002.025.125.90	25	125	schwarz
321.002.030.125.90	30	125	schwarz
321.002.032.125.90	32	125	schwarz



dø = Innendurchmesser  
L = Innenlänge