

# die dauerhafte

INNOVATIV TECHNISCHE PRODUKTE

**verbindung**



**TECHNISCHE  
PRODUKTE**



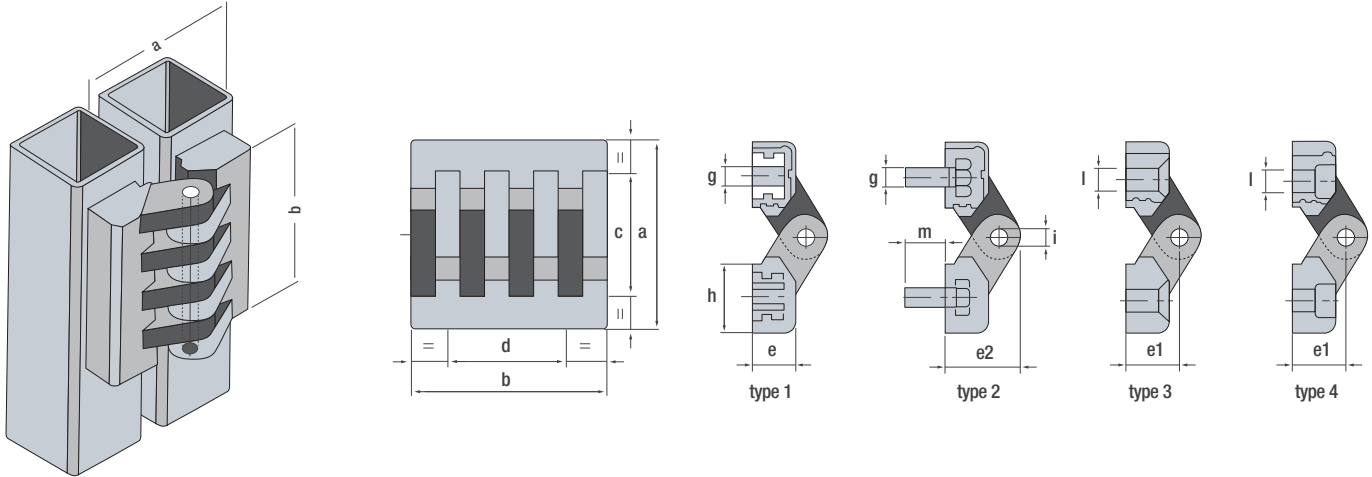
**Stöffl**  
Rudolf  
Ges.m.b.H.



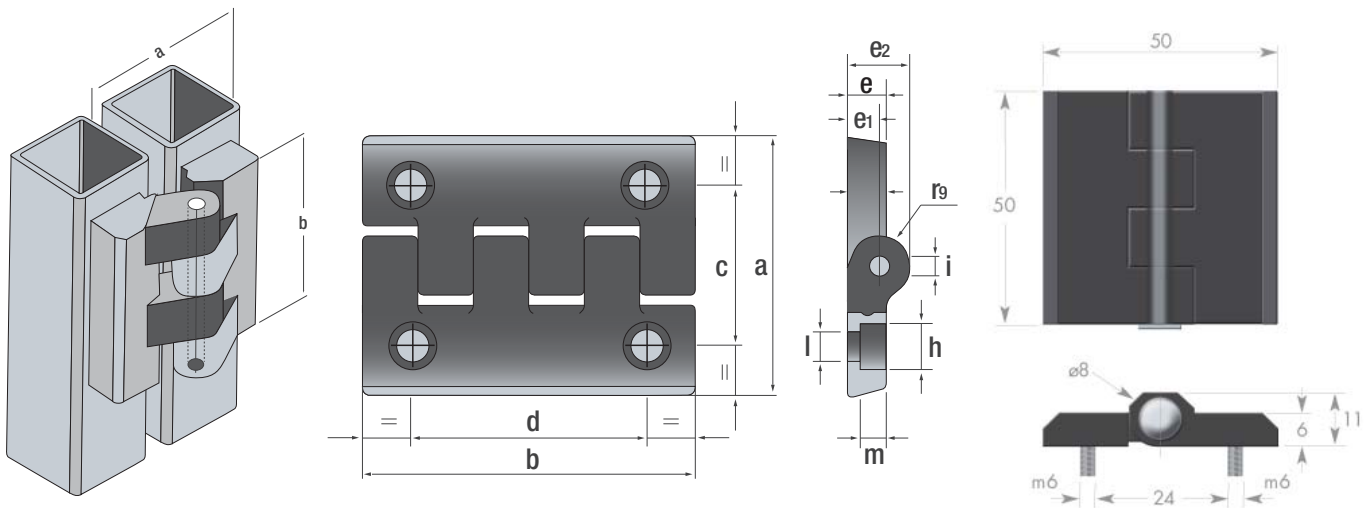
INNOVATIV TECHNISCHE PRODUKTE

Scharniere 180°

Material: Polyamid, glasfaserverstärkt - Innengewindeeinsätze: Bronze. Stift aus rostfreiem Stahl 1.4301



Typ	Art. Nr.	a	b	c	d	e	e1	e2	h	i	g/l	m
3	40018	39	40	25	25	10	10,5	15	14	3	4,2	-
1	40009	49	49	31	30	11	13	19	17	4	M6	-
1	40012	49	49	31	30	11	13	19	17	4	M5	-
2	40015	49	49	31	30	11	13	19	17	4	M5	14
2	40015/M6x17	49	49	31	30	11	13	19	17	4	M6	17
3	40019	49	49	31	30	11	13	19	17	4	5,5	-
4	40031	49	49	31	30	11	13	19	17	4	5,5	-
1	40013	64	65	40	40	13,5	15	23	24	5	M6	-
2	40016	64	65	40	40	13,5	15	23	24	5	M6	17
3	40020	64	65	40	40	13,5	15	23	24	5	6,5	-
1	40014	97,5	97,5	63	60	20,5	23	35	35	8	M10	-
2	40017	97,5	97,5	63	60	20,5	23	35	35	8	M10	20
3	40021	97,5	97,5	63	60	20,5	23	35	35	8	10,5	-



Art. Nr. EPM13

Art. Nr.	a	b	c	d	e1	e	e2	h	l1	l	m
14104	70	50	46	30	11	10	20	10,5	6	6,5	6
14105	70	50	46	30	11	10	20	13,5	6	8,5	4
14112	80	102	49,5	72,5	14,5	11,5	19	10,5	6	6,5	6
14106	80	102	49,5	72,5	14,5	11,5	19	13,5	6	8,5	8
14113	80	102	49,5	72,5	21	18	25,5	10,5	6	6,5	6
14107	80	102	49,5	72,5	21	18	25,5	13,5	6	8,5	8
EPM13	50	50									

Metallscharniere

Zinkdruckguss, nicht aushängbar, robustes Scharnier für den Einsatz links und rechts

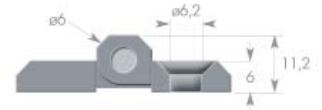
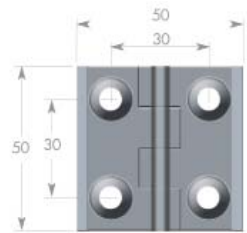
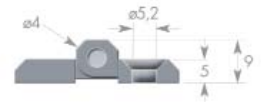
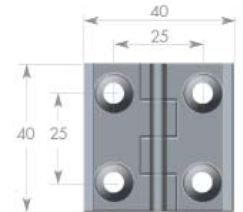
Material: Flügel: Zinkdruckguss  
Achse: Edelstahl

Oberfläche: schwarz pulverbeschichtet  
Befestigung: vorderseitig mit Senkschrauben

Öffnungswinkel: 270°

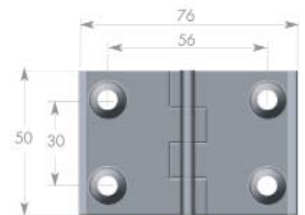
Art. Nr.	Maße	Tragkraft NM	Gewicht g
095005	40x40	50	45

Senkloch für Schrauben M5



Art. Nr.	Maße	Tragkraft NM	Gewicht g
095006	50x50	50	90

Senkloch für Schrauben M6

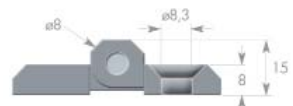
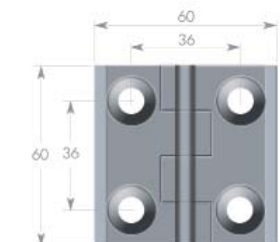


Art. Nr.	Maße	Tragkraft NM	Gewicht g
095007	50x76	90	145

Senkloch für Schrauben M6

Art. Nr.	Maße	Tragkraft NM	Gewicht g
095009	60x60	60	168

Senkloch für Schrauben M8



Edelstahlscharniere

nicht aushängbar, Scharnier für schwere Beanspruchung

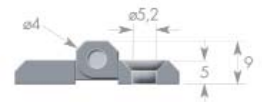
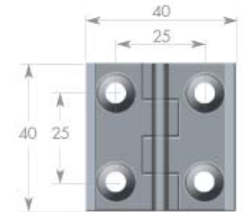
Material: Flügel: Edelstahl 1.4401  
 Achse: Edelstahl 1.4401

Oberfläche: blank  
 Befestigung: vorderseitig mit Senkschrauben

Öffnungswinkel: 270°

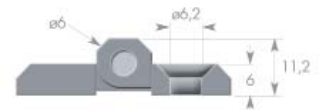
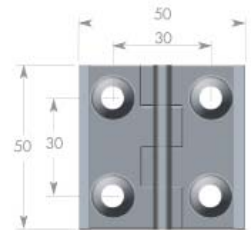
Art. Nr.	Maße	Gewicht g
09574040E	40x40	61

Senkloch für Schrauben M5



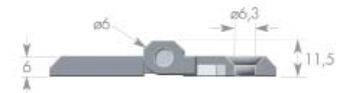
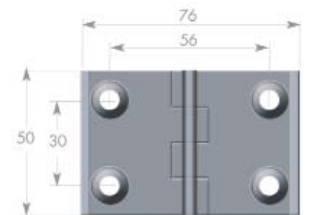
Art. Nr.	Maße	Gewicht g
09575050E	50x50	95

Senkloch für Schrauben M6



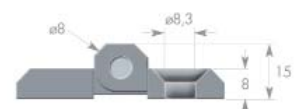
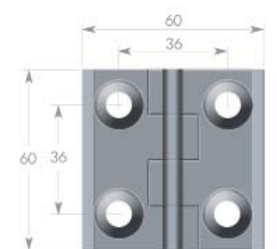
Art. Nr.	Maße	Gewicht g
095007E	50x76	146

Senkloch für Schrauben M6



Art. Nr.	Maße	Gewicht g
09576060E	60x60	222

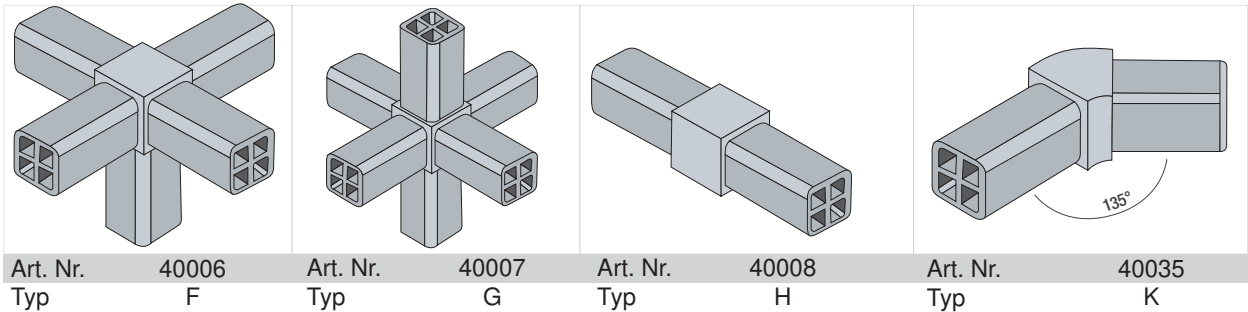
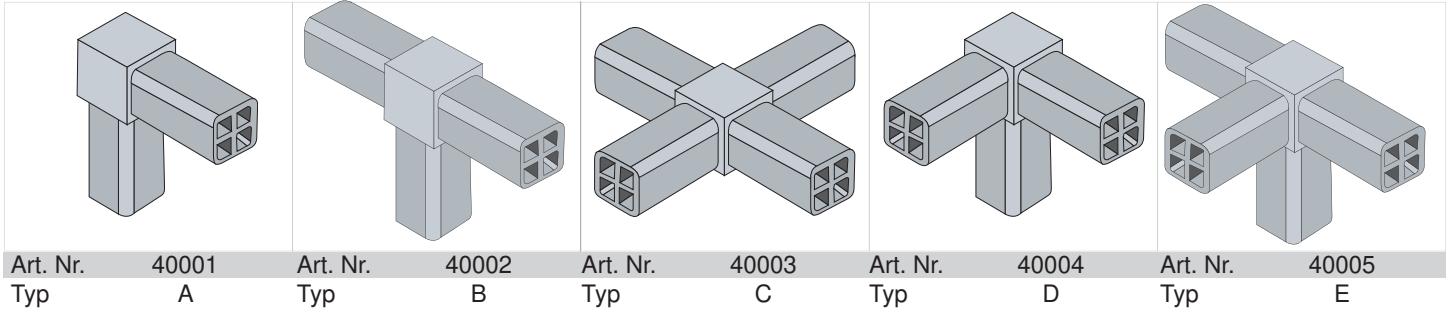
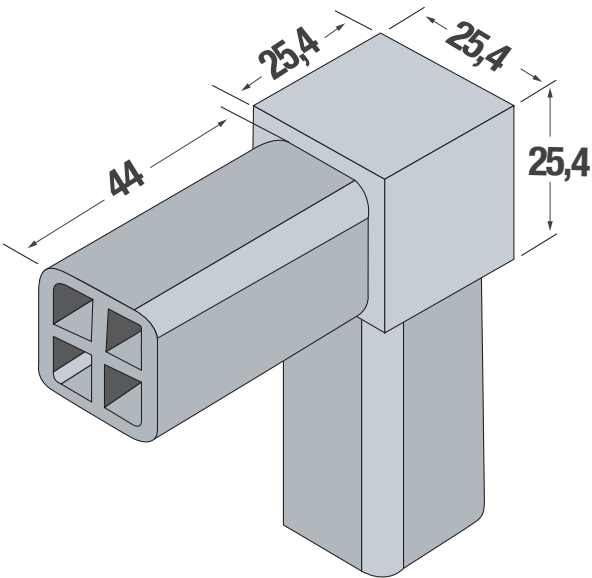
Senkloch für Schrauben M8



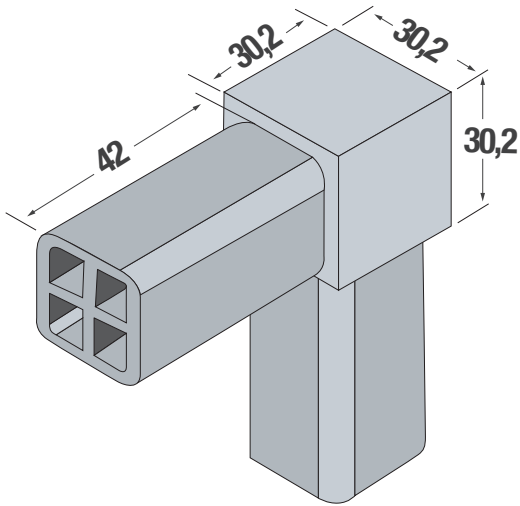
Eckverbinder für Vierkantrohre

Rohr-Maße 25x25x1,5 mm

Material: Polyamid, glasfaserverstärkt  
 Farbe: schwarz

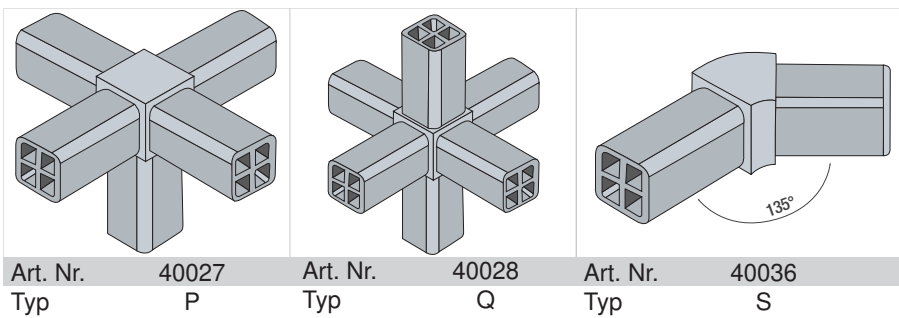
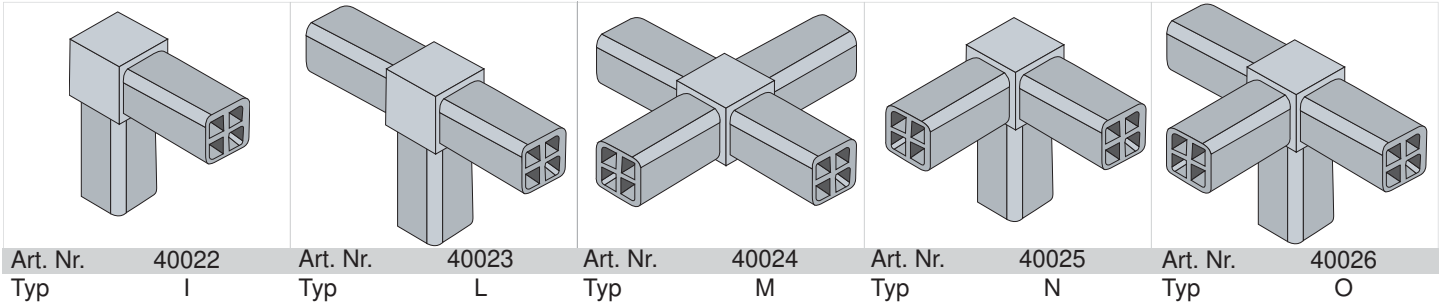


Eckverbinder für Vierkantrohre



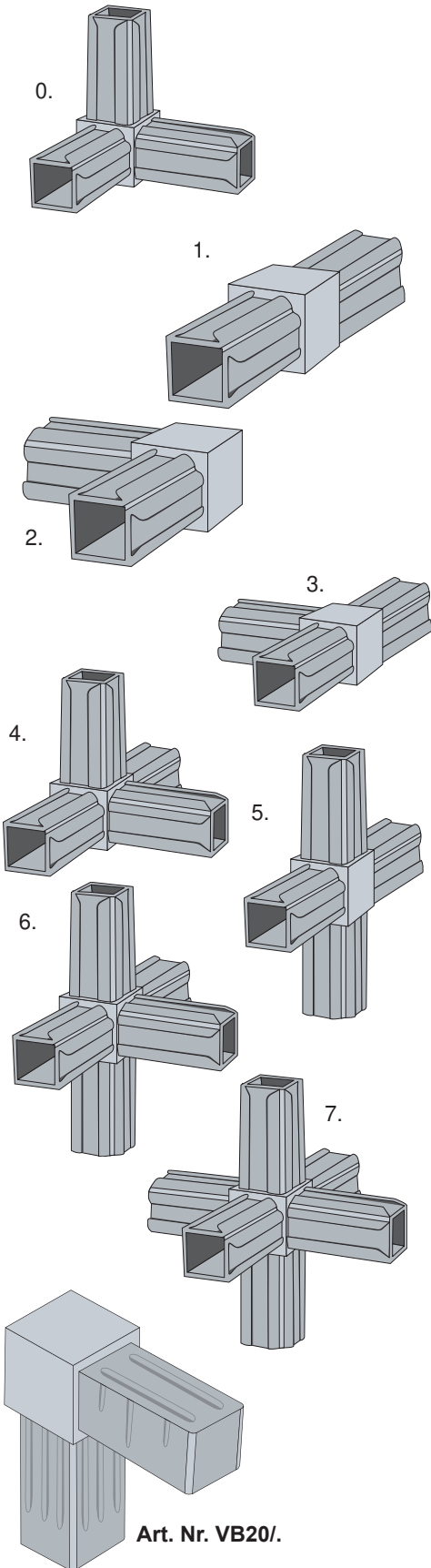
Für Rohr-Maße 30x30x2,0 mm

Material: Polyamid, glasfaserverstärkt  
Farbe: schwarz



Eckverbinder für Quadratrohre

Material: Polyamid 6 glasfaser- bzw. glaskugelverstärkt  
 Farbe: schwarz



Rohr Maße 30x30 mm mit einer Wandstärke von 1,5 mm

Abb.	Art. Nr.	Artikel - Beschreibung
0	VB30/0	90°-Winkel mit 1 Abgang
1	VB30/1	Durchgangsstück 180° („gerade“)
2	VB30/2	90°-Winkel (ohne Abgang)
3	VB30/3	T-Stück
4	VB30/4	T-Stück mit 1 Abgang
5	VB30/5	Kreuzstück
6	VB30/6	Kreuzstück mit 1 Abgang
7	VB30/7	Kreuzstück mit 2 Abgängen

Rohr Maße 25x25 mm mit einer Wandstärke von 1,5 - 2 mm

Abb.	Art. Nr.	Artikel - Beschreibung
0	VB25/0	90°-Winkel mit 1 Abgang
1	VB25/1	Durchgangsstück 180° („gerade“)
2	VB25/2	90°-Winkel (ohne Abgang)
3	VB25/3	T-Stück
4	VB25/4	T-Stück mit 1 Abgang
5	VB25/5	Kreuzstück
6	VB25/6	Kreuzstück mit 1 Abgang
7	VB25/7	Kreuzstück mit 2 Abgängen

Rohr Maße 20x20 mm mit einer Wandstärke von 1,5 mm

Abb.	Art. Nr.	Artikel - Beschreibung
0	VB20/0	90°-Winkel mit 1 Abgang
1	VB20/1	Durchgangsstück 180° („gerade“)
2	VB20/2	90°-Winkel (ohne Abgang)
3	VB20/3	T-Stück
4	VB20/4	T-Stück mit 1 Abgang
5	VB20/5	Kreuzstück
6	VB20/6	Kreuzstück mit 1 Abgang
7	VB20/7	Kreuzstück mit 2 Abgängen

Die Ausführung der Verbinder Art.Nr. VB20/... weicht von der hier dargestellten Ausführung der Verbinder Art.Nr. VB30/.. und VB25/.. ab.