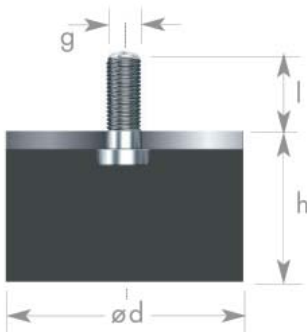


## Puffer Typ 4 - einseitig Außengewinde



In NK 55° +/- 5° Shore, prompt ab Lager lieferbar

Weitere Abmessungen, Gummiqualitäten, Härten und Gewinde auf Anfrage

Metallteile weiß verzinkt CRVI-frei  
Edelstahl auf Anfrage lieferbar  
Fertigung auch nach Zeichnung oder Muster

Art. Nr.	ød	h	g	l
06-07-4	6	7	M3	6
08-08-4	8	8	M3	6
10-08-4	10	8	M4	10
10-10-4	10	10	M4	10
10-15-4	10	15	M4	10
15-04-4	15	4	M4	8
15-05-4	15	5	M4	6
15-07-4	15	7	M4	10
15-08-4	15	8	M4	10
15-10-4	15	10	M4	10
15-13-4	15	13	M4	13
15-15-4	15	15	M4	10
15-15-4/S2	15	15	M5	8
15-20-4	15	20	M4	10
15-30-4	15	30	M4	10
18-7,5-4/S1	18	7,5	M6	15
20-05-4	20	5	M6	18
20-08-4	20	8	M6	18
20-10-4	20	10	M6	18
20-11-4	20	11	M6	18
20-12-4	20	12	M6	20
20-13,5-4	20	13,5	M6	18
20-15-4	20	15	M6	18
20-20-4	20	20	M6	18
20-25-4	20	25	M6	18
20-37-4	20	37	M6	18
25-08-4	25	8	M6	18
25-10-4	25	10	M6	18
25-13-4	25	13	M6	18
25-15-4	25	15	M6	18
25-18-4	25	18	M6	18
25-20-4	25	20	M6	18
25-25-4	25	25	M6	18
25-30-4	25	30	M6	18
30-08-4	30	8	M8	20
30-10-4	30	10	M8	20
30-15-4	30	15	M8	23
30-17-4	30	17	M8	20
30-20-4	30	20	M8	20
30-25-4	30	25	M8	20
30-30-4	30	30	M8	20
30-40-4	30	40	M8	20
30-45-4	30	45	M8	20

Art. Nr.	ød	h	g	l
40-10-4	40	10	M8	23
40-15-4	40	15	M8	23
40-20-4	40	20	M8	23
40-25-4	40	25	M8	23
40-27-4	40	27	M8	20
40-28-4	40	28	M8	23
40-30-4	40	30	M8	23
40-30-4/S	40	30	M10	28
40-35-4	40	35	M8	23
40-38-4	40	38	M8	23
40-40-4	40	40	M8	23
40-50-4	40	50	M8	23
50-17-4	50	17	M10	28
50-20-4	50	20	M10	28
50-25-4	50	25	M10	28
50-28-4	50	28	M10	28
50-30-4	50	30	M10	28
50-35-4/S2	50	35	M10	28
50-40-4	50	40	M10	28
50-45-4	50	45	M10	28
50-50-4	50	50	M10	28
60-30-4	60	30	M10	28
60-30-4/S2	60	30	M12	33
60-40-4	60	40	M10	28
60-40-4/S	60	40	M12	33
70-25-4/S2	70	25	M10	28
70-45-4	70	45	M10	28
70-50-4	70	50	M12	37
75-25-4	75	25	M12	37
75-40-4	75	40	M12	37
75-45-4	75	45	M12	37
75-50-4	75	50	M12	37
75-55-4	75	55	M12	37
100-40-4	100	40	M16	41
100-50-4	100	50	M16	41
100-55-4	100	55	M16	41
100-60-4	100	60	M16	41
100-75-4	100	75	M16	41
150-50-4	150	50	M16	41
150-60-4	150	60	M16	41
150-75-4	150	75	M20	41