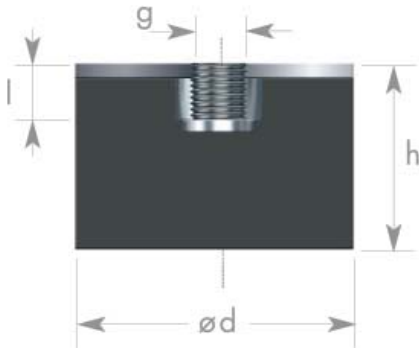


Puffer Typ 5 - einseitig Innengewinde



In NK 55° +/- 5° Shore, prompt ab Lager lieferbar

Weitere Abmessungen, Gummiqualitäten, Härten und Gewinde auf Anfrage

Metallteile weiß verzinkt CRVI-frei
Edelstahl auf Anfrage lieferbar
Fertigung auch nach Zeichnung oder Muster

Art. Nr.	ød	h	g	l
08-08-5	8	8	M3	3
10-10-5	10	10	M4	4
10-15-5	10	15	M4	4
15-10-5	15	10	M4	4
15-15-5	15	15	M4	4
15-15-5/S	15	15	M5	5
20-10-5	20	10	M6	6
20-11-5	20	11	M6	6
20-12-5	20	12	M6	6
20-13,5-5	20	13,5	M6	6
20-15-5	20	15	M6	6
20-20-5	20	20	M6	6
20-25-5	20	25	M6	6
25-10-5	25	10	M6	6
25-15-5	25	15	M6	6
25-20-5	25	20	M6	6
25-25-5	25	25	M6	6
25-28-5	25	28	M6	6
25-30-5	25	30	M6	6
30-15-5	30	15	M8	8
30-17-5	30	17	M8	8
30-20-5	30	20	M8	8
30-25-5	30	25	M8	8
30-30-5	30	30	M8	8
30-40-5	30	40	M8	8
40-20-5	40	20	M8	8
40-20-5/S	40	20	M10	10
40-25-5	40	25	M8	8
40-30-5	40	30	M8	8
40-30-5/S	40	30	M10	10
40-40-5	40	40	M8	8

Art. Nr.	ød	h	g	l
50-20-5	50	20	M10	10
50-25-5	50	25	M10	10
50-28-5	50	28	M10	10
50-30-5	50	30	M10	10
50-35-5	50	35	M10	10
50-40-5	50	40	M10	10
50-45-5	50	45	M10	10
50-50-5	50	50	M10	10
60-30-5/S1	60	30	M10	10
60-30-5	60	30	M12	12
60-40-5	60	40	M10	10
60-40-5/S	60	40	M12	12
70-25-5/S3	70	25	M10	10
70-30-5	70	30	M10	10
70-45-5	70	45	M10	10
75-25-5	75	25	M12	12
75-40-5	75	40	M12	12
75-45-5	75	45	M12	12
75-50-5	75	50	M12	12
75-55-5	75	55	M12	12
100-40-5	100	40	M16	16
100-50-5	100	50	M16	16
100-55-5	100	55	M16	16
100-60-5	100	60	M16	16
100-75-5	100	75	M16	16
150-45-5	150	45	M16	16
150-50-5	150	50	M16	16
150-55-5	150	55	M16	16
150-60-5	150	60	M16	16
150-75-5	150	75	M16	16
150-100-5	150	100	M20	20