

Stellfüße Typ B



Teller- \varnothing = 38 mm

Höhe Teller = 5 mm

Teller drehbar gelagert für leichten nachträglichen Niveaueausgleich

Material Schraube:
DIN 558-4.6 verzinkt
Teller: Polyamid, schwarz

g/l = Gewinde x Schraubenlänge

Art. Nr.	g/l
S38582	M8x20
S38583	M8x30
S38584	M8x40
S38585	M8x50
S38586	M8x60
S38587	M8x70
S38588	M8x80

Art. Nr.	g/l
S38589	M8x90
S38580	M8x100
S38512	M10x20
S38513	M10x30
S38514	M10x40
S38515	M10x50
S38516	M10x60

Art. Nr.	g/l
S38517	M10x70
S38518	M10x80
S38519	M10x90
S38510	M10x100
S38522	M12x20
S38523	M12x30
S38524	M12x40

Art. Nr.	g/l
S38525	M12x50
S38526	M12x60
S38527	M12x70
S38528	M12x80
S38529	M12x90
S38520	M12x100

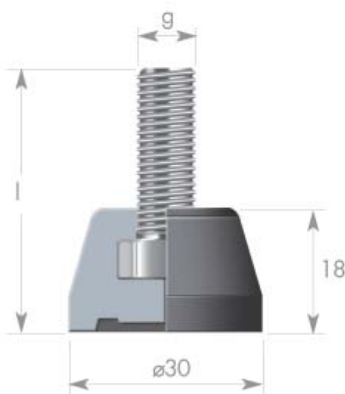
Feste Stützfüße

Fußplatte aus Polyamid,
glasfaserverstärkt

Spindel = rostfreier Stahl 1.4301
(auf Anfrage in verzinkt lieferbar)

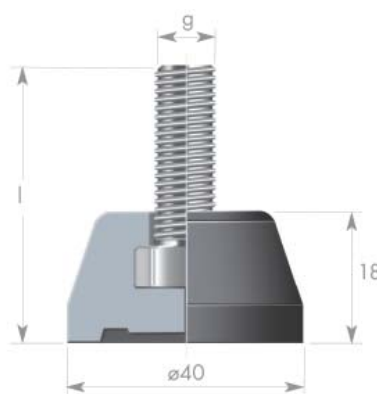
Maximale Belastungswerte bei
statischer Belastung:

Stützfuß \varnothing 30 mm: 500 daN
Stützfuß \varnothing 40 mm: 700 daN
Stützfuß \varnothing 50 mm: 900 daN



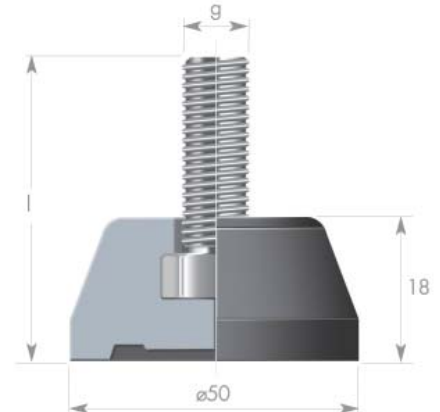
Stützfuß \varnothing 30 mm

Art. Nr.	g	l
170049	M8	55
170050	M8	75
170051	M10	55
170052	M10	75



Stützfuß \varnothing 40 mm

Art. Nr.	g	l
170059	M8	55
170060	M8	75
170061	M10	55
170062	M10	75
170063	M12	55
170064	M12	75



Stützfuß \varnothing 50 mm

Art. Nr.	g	l
170071	M8	55
170072	M8	75
170073	M10	55
170074	M10	75
170075	M12	55
170076	M12	75