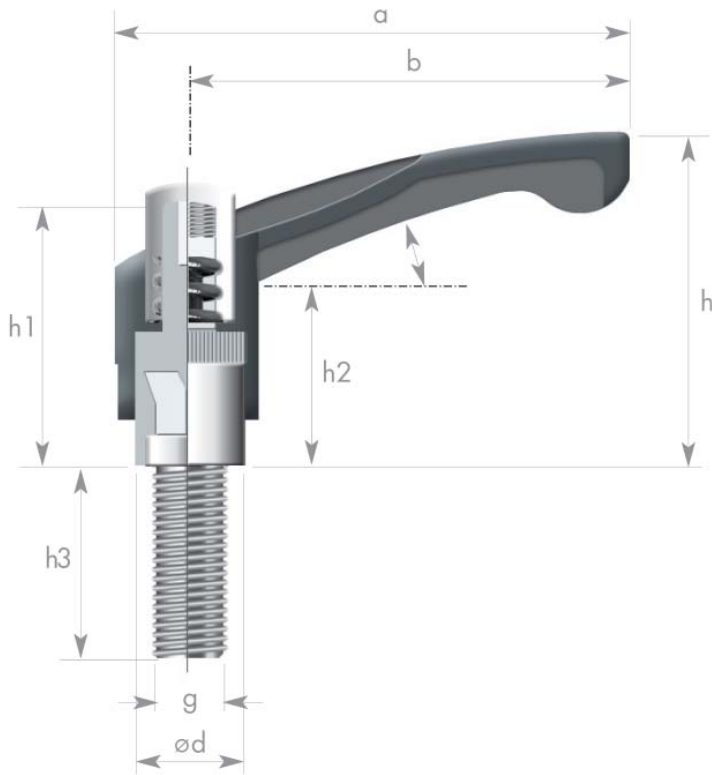


Klemmhebelmuttern + Klemmhebelschrauben



PA6/GF RAL 7021  
 Mit Gewinde aus Stahl verzinkt  
 \* = Edelstahl AISI-303 Gewinde

Edelstahlfeder

Art. Nr. Form T RAL 7021	Art. Nr. Form T Inox*	b	a	h	h1	ød	h2	g	h3
119841503	-	43	51	38	33	13	23	M5	10
119841504	-	43	51	38	33	13	23	M5	20
119841505	119841508*	43	51	38	33	13	23	M6	15
119841506	-	43	51	38	33	13	23	M6	25
119841507	-	43	51	38	33	13	23	M6	40
119861501	119861515*	65	75	48	42	16	26	M6	15
119861502	-	65	75	48	42	16	26	M6	20
119861503	-	65	75	48	42	16	26	M6	30
119861504	-	65	75	48	42	16	26	M6	40
119861523	-	65	75	48	42	16	26	M8	15
119861506	119861516*	65	75	48	42	16	26	M8	20
119861507	-	65	75	48	42	16	26	M8	33
-	119861517*	65	75	48	42	16	26	M8	40
119861508	-	65	75	48	42	16	26	M8	47
119861511	-	65	75	48	42	16	26	M10	20
119861512	-	65	75	48	42	16	26	M10	30
119861513	-	65	75	48	42	16	26	M10	40
119881501	-	85	98	63	50	18	34	M8	20
119881502	-	85	98	63	50	18	34	M8	33
119881503	-	85	98	63	50	18	34	M8	47
119881504	119881515*	85	98	63	50	18	34	M10	20
119881505	119881516*	85	98	63	50	18	34	M10	30
119881506	119881524*	85	98	63	50	18	34	M10	40
119881507	119881517*	85	98	63	50	18	34	M12	30
119881508	-	85	98	63	50	18	34	M12	40
-	119881518*	85	98	63	50	18	34	M12	50
119881509	-	85	98	63	50	18	34	M12	60