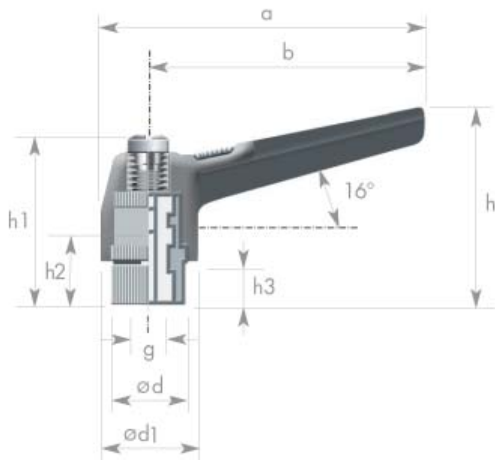


Klemmhebelmutter + Klemmhebelschraube 16°



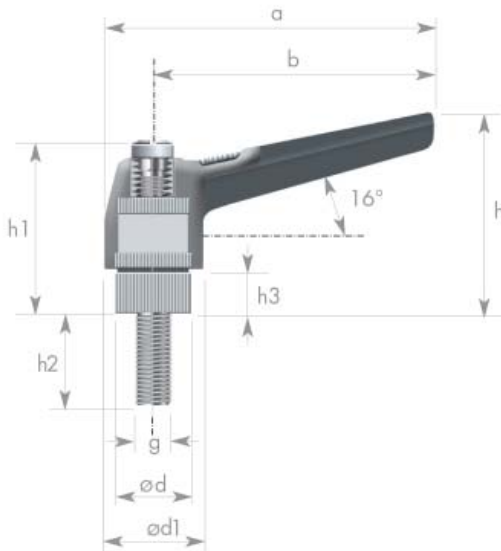
Klemmhebelmutter 16°

Material: PA6, glasfaserverstärkt, schwarz

Gewinde: Messing, vernickelt

Art. Nr.	a	b	h	g	ød	ød1	h1	h2	h3
14220	50	42	32	M6	12	19	29	9	3
14221	73	63	43	M8	15	25	39	13	4
14222	92	80	54	M10	16	30	48	16	6
T32194*	92	80	64	M12	20	25	45	17	7,5
T34926*	123	108	75	M16	23	30	50,5	23	11

*=Zinkdruckguss, kunststoffbeschichtet, Stahlteile Fertigungsstufe 5.8 brüniert



Klemmhebelmutter 16°

Material: PA6, glasfaserverstärkt, schwarz

Stift: rostfreier Stahl

Art. Nr.	a	b	h	g	ød	ød1	h1	h2	h3
14230	50	42	32	M6	12	19	29	20	3
14231	50	42	32	M6	12	19	29	30	3
14232	73	63	43	M8	15	25	39	20	4
14233	73	63	43	M8	15	25	39	25	4
14234	73	63	43	M8	15	25	39	30	4
14235	92	80	54	M10	16	30	48	25	6
14236	92	80	54	M10	16	30	48	30	6