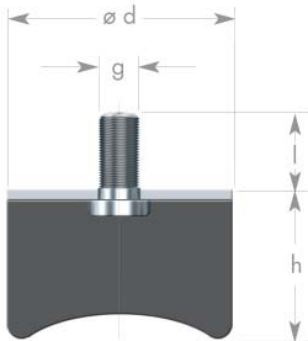


Puffer Typ DS - Saugpuffer



In NK 55° +/- 5° Shore, prompt ab Lager lieferbar

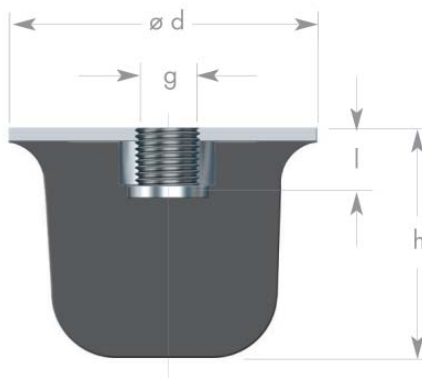
Weitere Abmessungen, Gummiqualitäten, Härten und Gewinde auf Anfrage

Metallteile weiß verzinkt CRVI-frei
Edelstahl auf Anfrage lieferbar
Fertigung auch nach Zeichnung oder Muster

Art. Nr.	ød	h	g	l
DS15x14	15	14	M4	13
DS20x23,5	20	23,5	M6	18
DS25x18,5	25	18,5	M6	18
DS30x28,5	30	28,5	M8	20
DS40x28,5	40	28,5	M8	23

Art. Nr.	ød	h	g	l
DS50x28	50	28	M10	33
DS70x43	70	43	M10	30
DS75x37	75	37	M12	37
DS100x50	100	50	M16	45

Puffer Typ KE - ballig



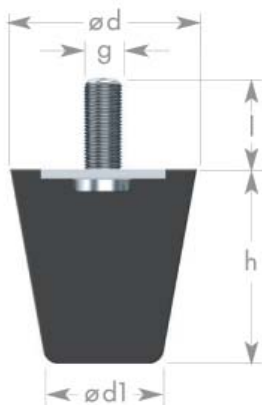
In NK 55° +/- 5° Shore, prompt ab Lager lieferbar

Weitere Abmessungen, Gummiqualitäten, Härten und Gewinde auf Anfrage

Metallteile weiß verzinkt CRVI-frei
Edelstahl auf Anfrage lieferbar
Fertigung auch nach Zeichnung oder Muster

Art. Nr.	ød	h	g	l
KE50x35	50	35	M10	10
KE80x60	80	60	M12	12
KE125x90	125	90	M16	16

Konische Anschlagpuffer - Rammpuffer



In NK 70° +/- 5° Shore, prompt ab Lager lieferbar

Weitere Abmessungen, Gummiqualitäten, Härten und Gewinde auf Anfrage

Metallteile weiß verzinkt CRVI-frei
Edelstahl auf Anfrage lieferbar
Fertigung auch nach Zeichnung oder Muster

Art. Nr.	ød	ød1	h	g	l
133006	43	30	50	M10	27
133006-1	43	30	35	M10	27
133006-2	38	30	35	M10	27