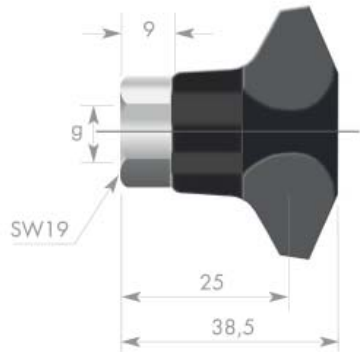
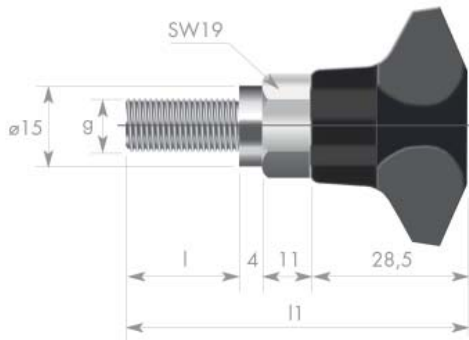


Sterngriffe

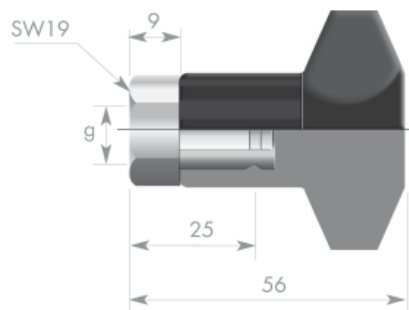
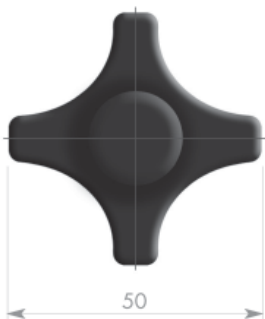
Glasfaser verstärktes Polyamid, Buchse bzw. Gewinde: Messing vernickelt



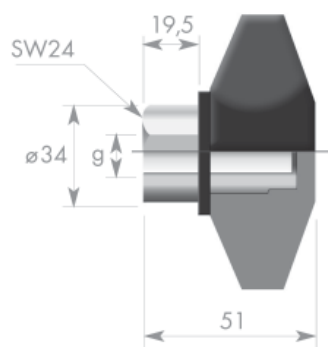
Art. Nr.	g
13341	M6
13492	M8
13343	M10



Art. Nr.	g x l	l1
13342	M10x11,5	54
13348	M10x25	67,5



Art. Nr.	g
13344	M10



Art. Nr.	g
13346	M12
13347	M16