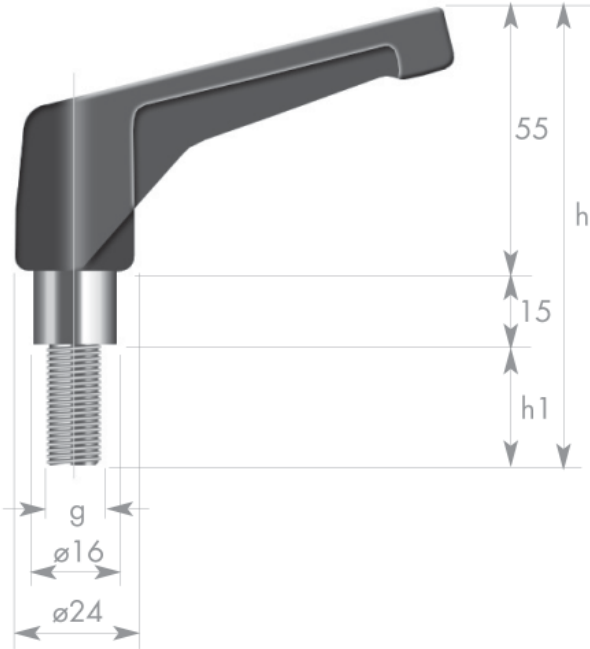
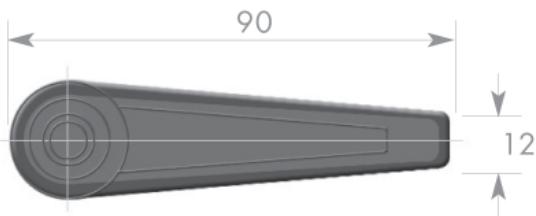


Handgriffe

Material: PA6, glasfaserverstärkt, schwarz
Metallteile: Messing vernickelt



Art. Nr.	g	h	h1
13076	M8	90	20
13077	M8	95	25
13078	M8	100	30
13079	M10	90	20
13080	M10	95	25
13081	M10	100	30



Gummigriffe mit Stahlkern

2 Befestigungsbohrungen ø 8 mm + 2 Gummi - Abdeckkappen

Art. Nr.	l1	l	h	h1
20274	158	184	53,5	34,5
2327	248	274	60	41,8

