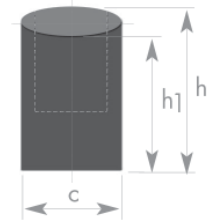


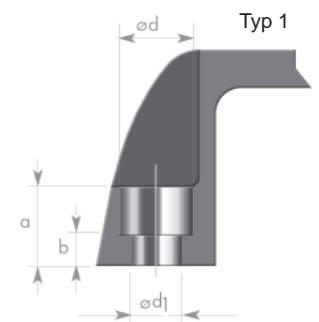
Bügelgriffe - Handgriffe

Material: Polyamid, glasfaserverstärkt, schwarz



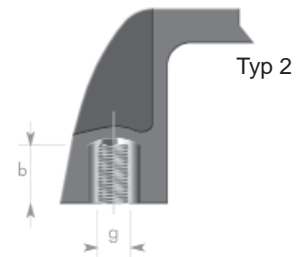
Bügelgriffe - Typ 1

Art. Nr.	l1	l	c	h	h1	a	b	ød	ød1
14121	93,5	112	21	36	30	13	6	10,5	6,5
14122	117	139	26	41	34	15	8,5	10,5	6,5
14123	117	139	26	41	34	15	6	13	8,5
14130	120	139	26	41	34	10	4	10,5	6,5
TE591	122	142	26	40	34	12	6	SW10	6,2
BG03-180-08	180	200	28	51	39	21	9	14,5	8,5
BG03-235-10	235	262	32	53	40	22	10	17	10,5

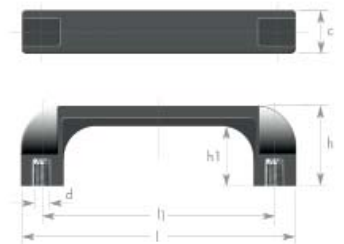


Bügelgriffe - Typ 2

Art. Nr.	l1	l	c	h	h1	b	g
14124	94	110	21	37	29	9	M6
14125	117	139	26	41	34	9	M6
14126	117	139	26	41	34	9	M8
14132	120	139	26	41	34	8	M5
14133	120	139	26	41	34	9	M6

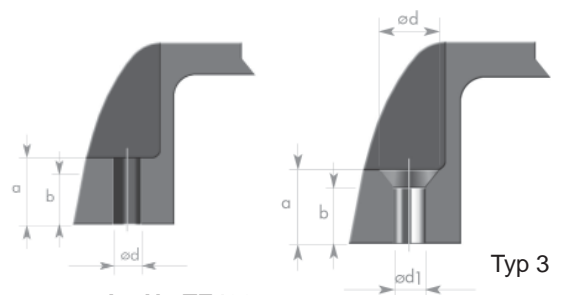


Art. Nr.	l1	l	c	h	h1	a	b	d	g
BG04-180-08	180	200	28	50	39	-	-	-	M8
BG04-235-08	235	252	32	53	40	-	-	-	M8
BG04-235-10	235	262	32	53	40	-	-	-	M10



Bügelgriffe - Typ 3

Art. Nr.	l1	l	c	h	h1	a	b	ød	ød1
14128	120	139	26	41	34	10	8	9	5
14129	120	139	26	41	34	10	7	10,5	5,5
TE496	122	142	26	40	34	8	-	6,4	6,4



Art.Nr. TE496