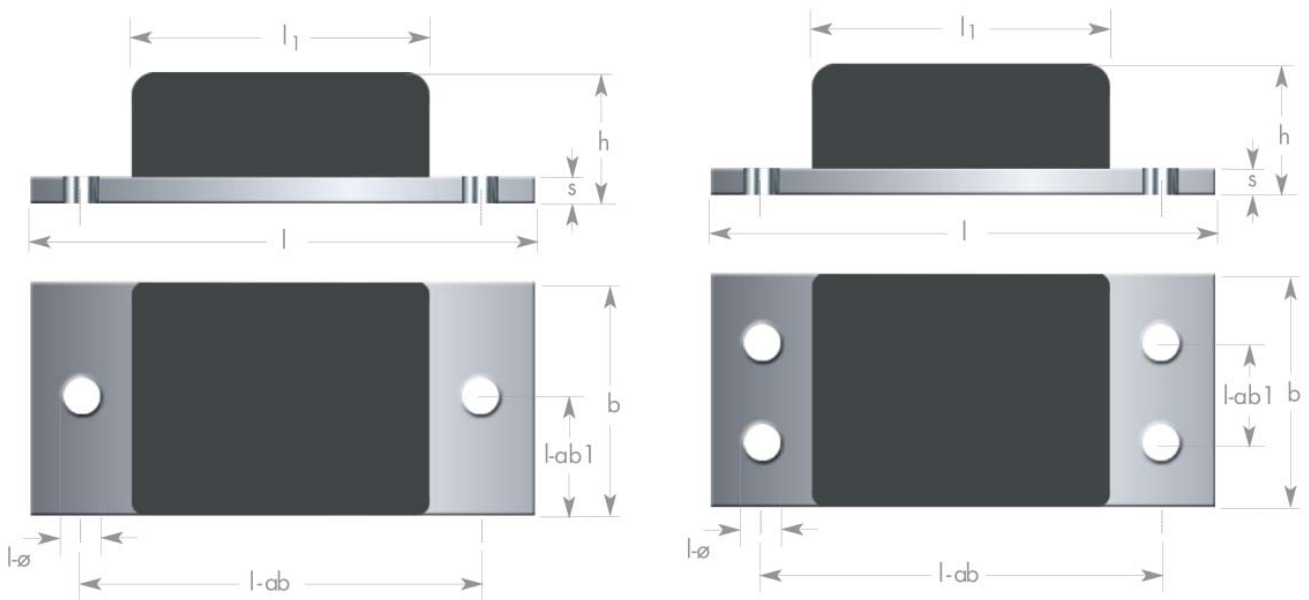


Anschlagschienen

In NK 55° +/- 5° Shore, prompt ab Lager lieferbar

Weitere Abmessungen, Gummiqualitäten und Härten auf Anfrage



Art. Nr. 25081bAN + 25080AN

Art. Nr.	b	h	l1	l	s	l-ab	l-ab1	l-ø
25081bAN	50	35	70	130	5	100	25	8,5
25080AN	50	70	70	130	5	100	25	8,5
20299AN	100	45	120	200	10	160	50	13
24472AN	100	80	120	200	10	160	50	13
21422bAN	120	45	150	250	10	200	60	15
21422AN	120	70	150	250	10	200	60	15
21055bAN	150	50	200	300	15	250	80	17
21055AN	150	80	200	300	15	250	80	17