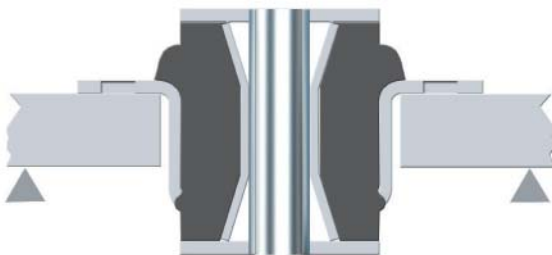
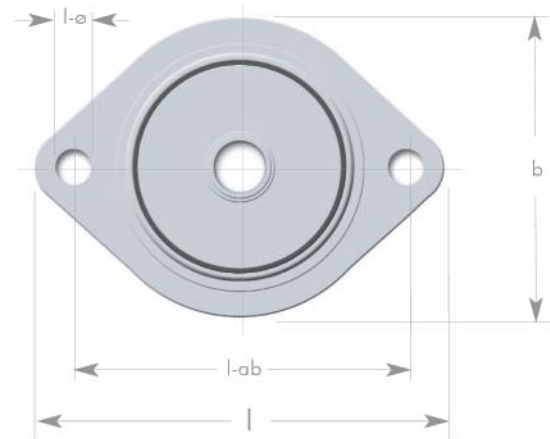
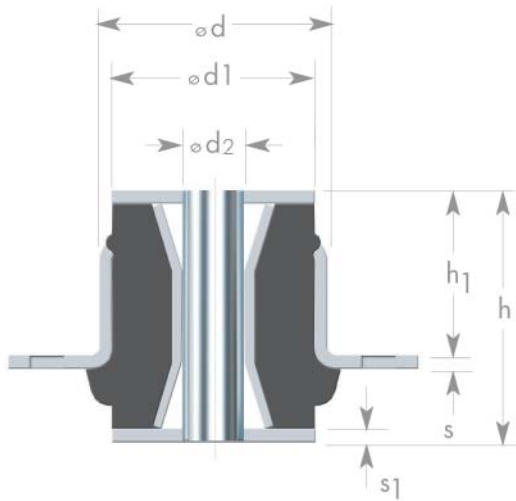


Gummi-Metall-Lager (Kabinenlager)



Art. Nr.	Härte	ød	h	h1	l-ab	ød1	ød2	l-ø	l	b	s	s1	max Bel. daN	max.Ein- federung mm
ST6070W	45	60	70	43	98	55	12	120	11	80	3	4	245	7
ST6070M	60	60	70	43	98	55	12	120	11	80	3	4	455	7
ST6070H	65	60	70	43	98	55	12	120	11	80	3	4	700	7
ST7280W	45	72	80	53	106	65	16	130	11	95	4	4	300	6
ST7280M	60	72	80	53	106	65	16	130	11	95	4	4	570	6
ST7280H	65	72	80	53	106	65	16	130	11	95	4	4	850	5