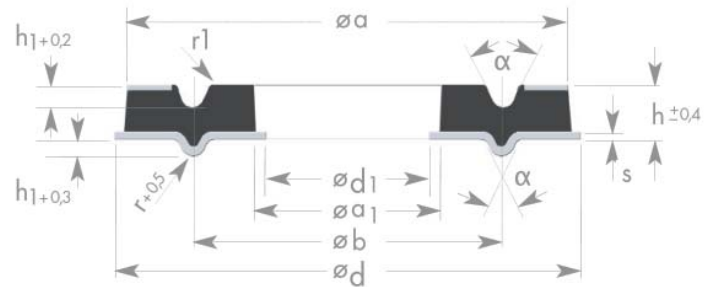
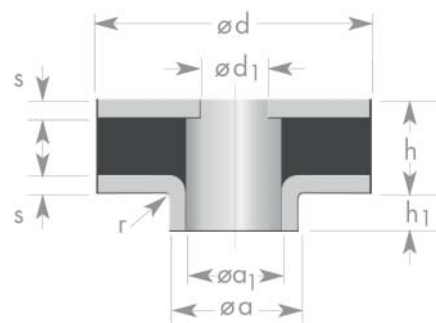


Federscheiben



Art. Nr.	ød	ød1	øa	øa1	øb	h	s	h1	α	r	r1
741473	65	26	62	30	46	11	1	2,5	60	2	0,5
741481	95	45	90	50	70	10,5	1,5	2,5	60	2,5	1
741444	100	35	90	40	64	27,5	1,5	3,5	60	3	1
741401	110	30	102	38	76	20,8	1,75	3,5	60	3	1
741409	110	30	102	38	76	25,8	1,75	3,5	60	3	1
741493	110	40	102	44	76	15,8	1,75	3,5	60	3	1
741488	130	55	123	60	90	16	2	5	60	4	2
741433	153	55	145	60	102	16	2	5	60	4	2
741472	153	55	145	60	102	30	2	5	60	4	2
741485	155	75	150	80	115	12	2	5	60	4	2
741486	160	90	155	95	125	12	2	5	60	4	2
741424	164	60	156	64	110	16	2	4	60	4	2
741432	164	60	156	64	110	23	2	4	60	4	2
741482	210	55	200	60	154	20	2	6	60	6	1,2
741436	210	95	200	100	154	20	2	6	60	6	1,2
741407	220	66	200	100	154	62	2	6	60	6	1,2
741434	240	70	230	76	154	25	2	6	60	5	2
741427	265	78	250	90	166	27,8	2,75	7	60	6	2
741483	320	154	310	160	235	18	3	7	100	6	2

Ringpuffer



Art. Nr.	ød	ød1	øa1	øa	h	h1	s	r
741029	36	6,2	6,2	15	10	6	1	1
741027	36	8,5	12	18	10	4	1	1
741092	36	16,6	16,6	20	8	3	1	1
741020	50	16,5	20	23	13	9,5	1,5	2,5
741026	60	20,5	24	27	13	10,5	1,5	2,5
741026/KURZ	60	20,5	24	27	13	4	1,5	2,5