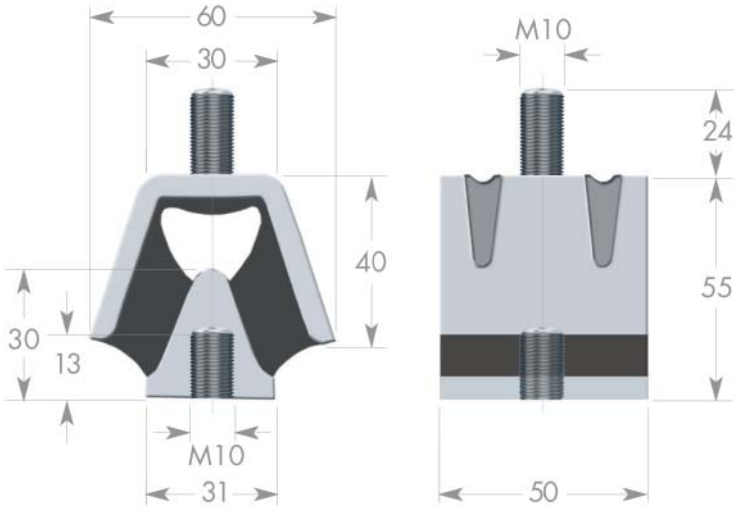
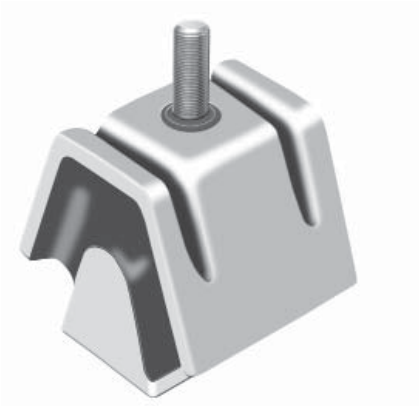
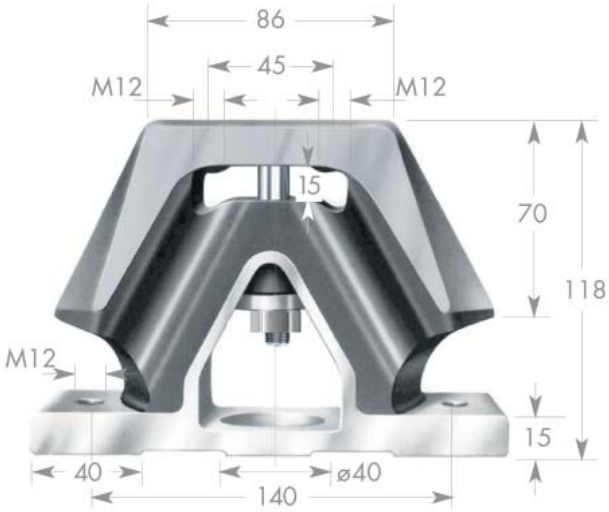


Dach-Elemente



Art. Nr. 38451



Art. Nr. 33660

Art. Nr.	Breite	Höhe	Länge	Max. stat. Last/ daN	Gewicht/Stk. kg
38451	50	55	60	70	0,413
33660	70	118	176	1000	3,3