

Schwingungsdämpfer HNG - aufhängbar

Die HNG Schwingungsdämpfer schützen empfindliche Instrumente und Geräteschränke, die an der Wand oder Decke befestigt werden müssen, gegen Vibrationen und Störungen, welche von in der Nähe stehenden Motoren oder Werkstattmaschinen verursacht werden. Das Element eignet sich auch sehr gut zur Isolation von wandmontierten kleineren Maschinen z.B. Lüftern, Kühlungsaggregaten usw.

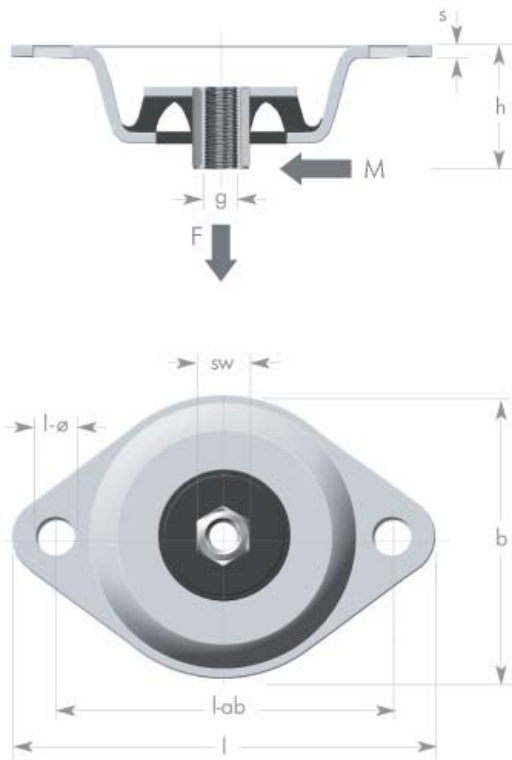
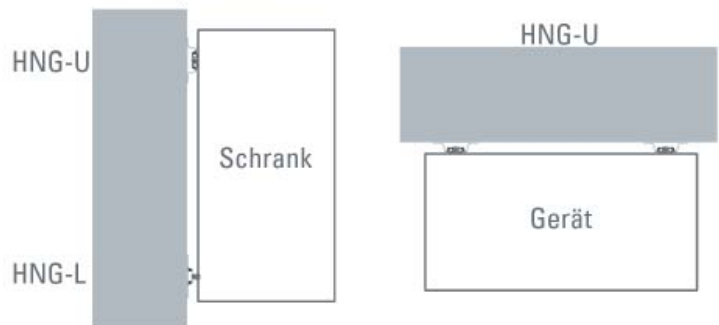
Schwingungsdämpfer Typ HNG finden auch Verwendung bei Deckenmontagen von z.B. Beleuchtungskörpern, Ventilatoren, Lautsprechern, Musikkästen usw.

Ausführung: Gummi NK 40° +/- 5° Shore weich
Gummi NK 60° +/- 5° Shore mittel

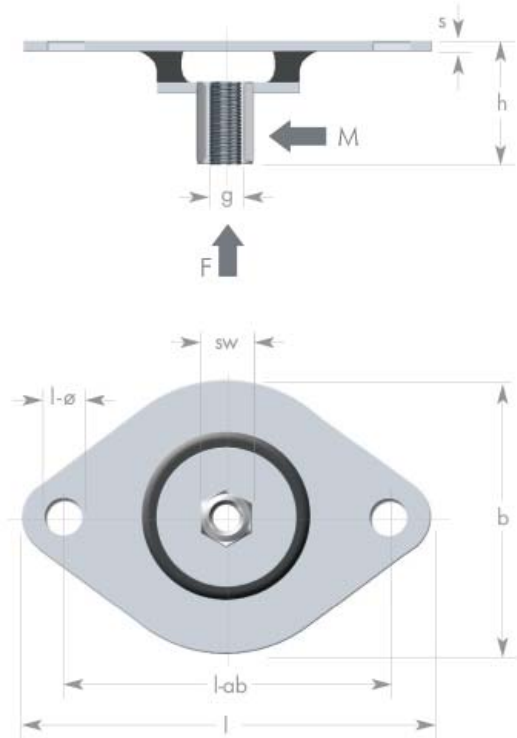
Metallarmatur: St37 (weiß verzinkt)
A2 (1.4301) rostfrei, auf Anfrage lieferbar

Toleranz: ISO 3302 M3

Montage Vorschrift



Art. Nr. HNG-U



Art. Nr. HNG-L

Art. Nr.	b	l	l-ab	h	l-ø	sw	s	g	M - max. daN	F - max. daN
HNG-U/NK40	75	114	96	33	9	15	1,5	M8	14	30
HNG-U/NK60	75	114	96	33	9	15	1,5	M8	25	70
HNG-L/NK40	75	114	96	33	9	15	1,5	M8	14	30
HNG-L/NK60	75	114	96	33	9	15	1,5	M8	25	70