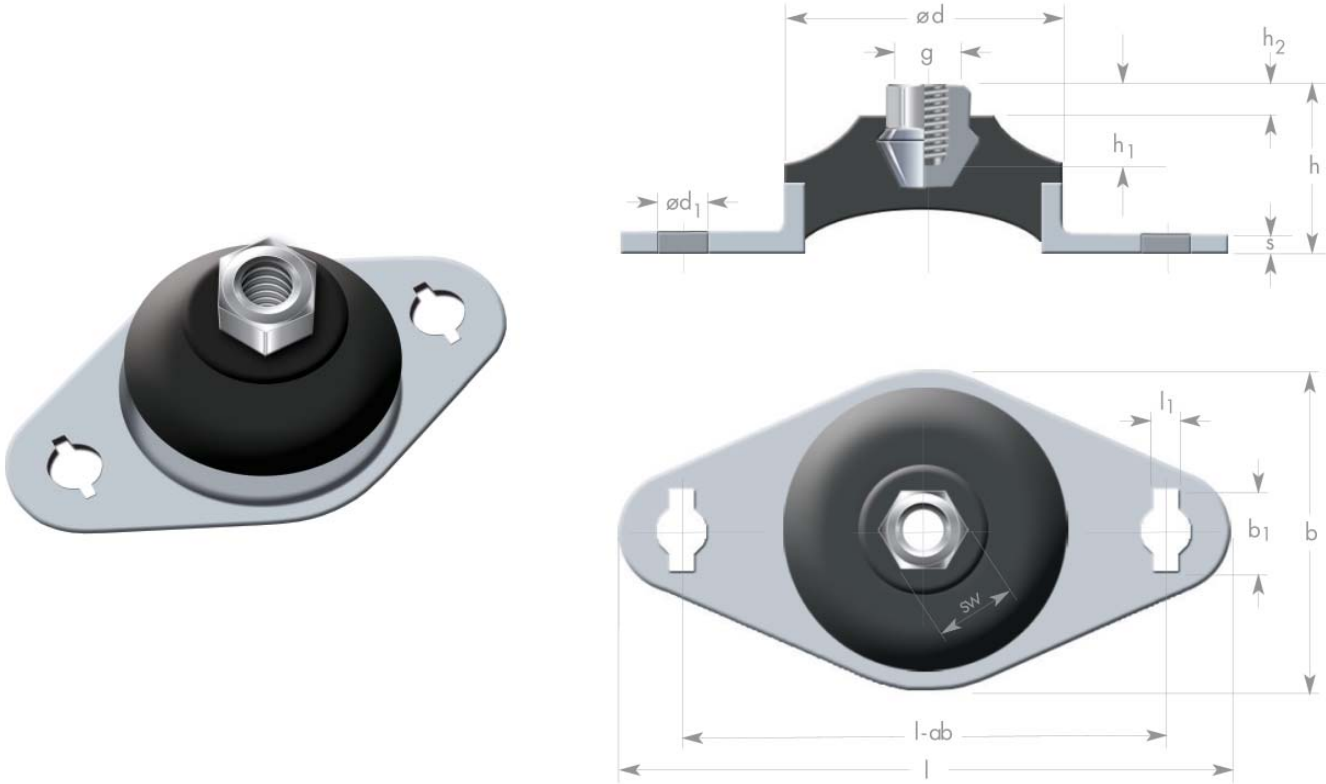
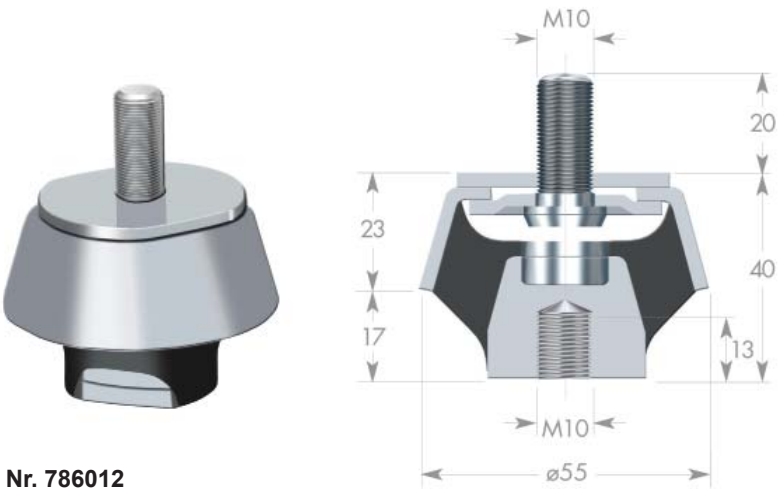


Hutelemente



Art. Nr.	$\varnothing d$	b	h	l	l-ab	$\varnothing d_1$	h2	g	h1	sw	s	l1	b1
27860	30	35	20	60	45	6	5	M6	6	11	1,5	2	10
27859	45	50	32	90	70	9	8	M10	16	17	1,5	-	-
27924	70	80	50	140	105	13	13	M16	17	24	2	3	19

Maschinenlager



Art. Nr. 786012

Speziell für kleine Lasten - Einlochbefestigung  
 max. zulässige statische Dauerbelastung 100 daN  
 Qualität: NK 60° +/- 5° Shore  
 Ab Lager verfügbar