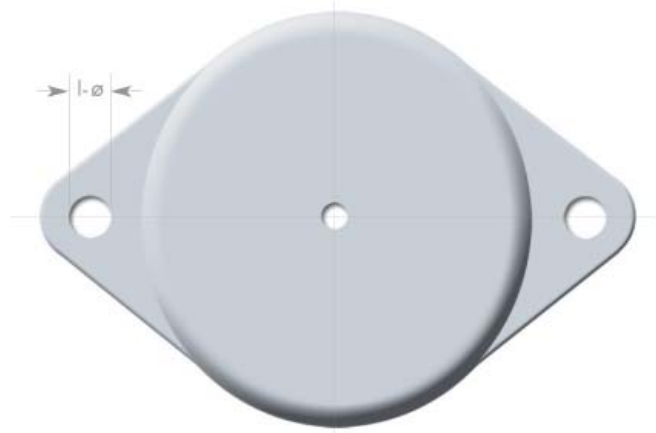
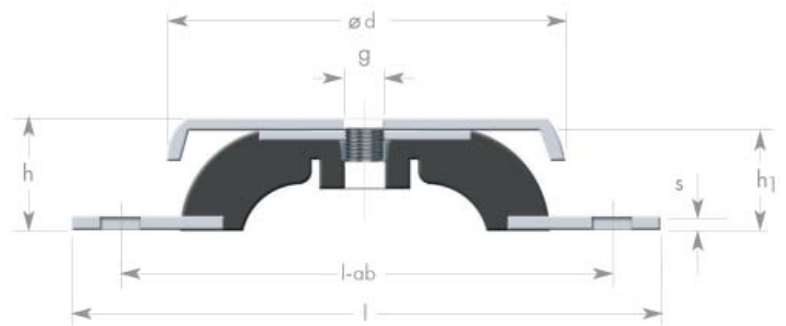


Gummi-Metall-Lager

Diese Elemente eignen sich hervorragend für niedrige Frequenzen, da die Lager in verschiedenen Härten lieferbar sind, so dass ein großer Belastungsbereich abgedeckt werden kann.

Zusätzlich sind Auflagescheiben für eine größere Lastverteilung lieferbar.



Art. Nr.	$\varnothing d$	h_1	h	$l-ab$	l	g	$l-\varnothing$	s	Shore	max. daN	Einfederung mm
B045BAP040/35	40	18	20	52	64	M6	6,2	2	35	2,5	2,5 +/- 0,5
B045BAP040/45	40	18	20	52	64	M6	6,2	2	45	5	2,5 +/- 0,5
B045BAP040/60	40	18	20	52	64	M6	6,2	2	60	10	2,5 +/- 0,5
B065BAP060/45	60	22	24	76	90	M6	6,2	2	45	15	3,5 +/- 0,5
B065BAP060/60	60	22	24	76	90	M6	6,2	2	60	25	3,5 +/- 0,5
B065BAP060/75	60	22	24	76	90	M6	6,2	2	75	50	3,5 +/- 0,5
B085BAP080/45	80	25	27	100	120	M8	8,2	2	45	40	4,5 +/- 0,5
B085BAP080/60	80	25	27	100	120	M8	8,2	2	60	80	4,5 +/- 0,5
B085BAP080/75	80	25	27	100	120	M8	8,2	2	75	120	4,5 +/- 0,5
B105BAP100/45	100	25	28	124	148	M10	10,2	2,5	45	75	4,5 +/- 1
B105BAP100/60	100	25	28	124	148	M10	10,2	2,5	60	160	4,5 +/- 1
B105BAP100/75	100	25	28	124	148	M10	10,2	2,5	75	220	4,5 +/- 1
B155BAP150/45	150	35	40	182	214	M14	11,8	4	45	130	7 +/- 1,5
B155BAP150/60	150	35	40	182	214	M14	11,8	4	60	300	7 +/- 1,5
B155BAP150/75	150	35	40	182	214	M14	11,8	4	75	400	7 +/- 1,5
B205BAP200/45	200	40	44	240	280	M18	15	5	45	500	8 +/- 1,5
B205BAP200/60	200	40	44	240	280	M18	15	5	60	850	8 +/- 1,5
B205BAP200/75	200	40	44	240	280	M18	15	5	75	1.300	8 +/- 1,5