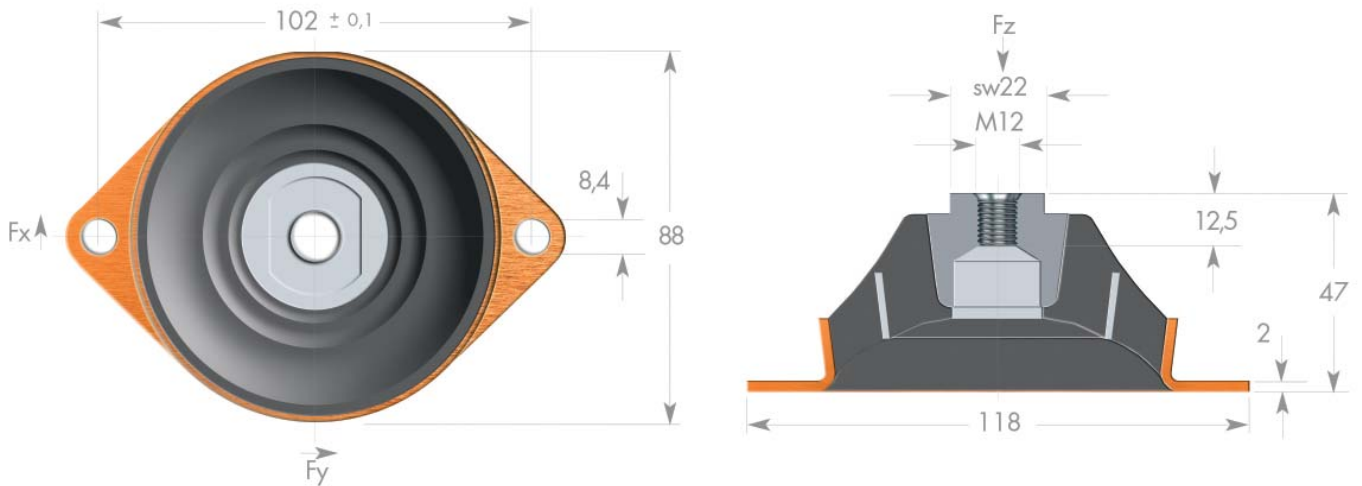
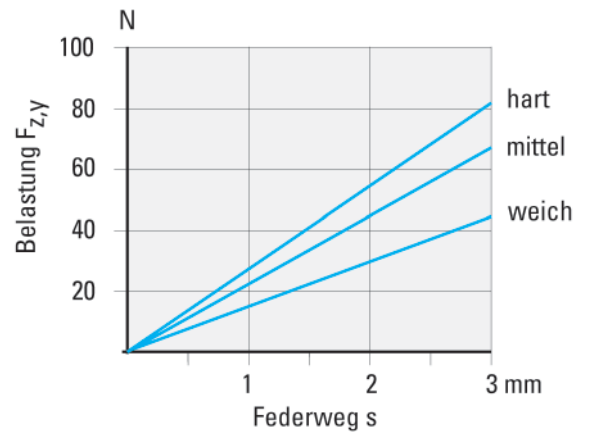
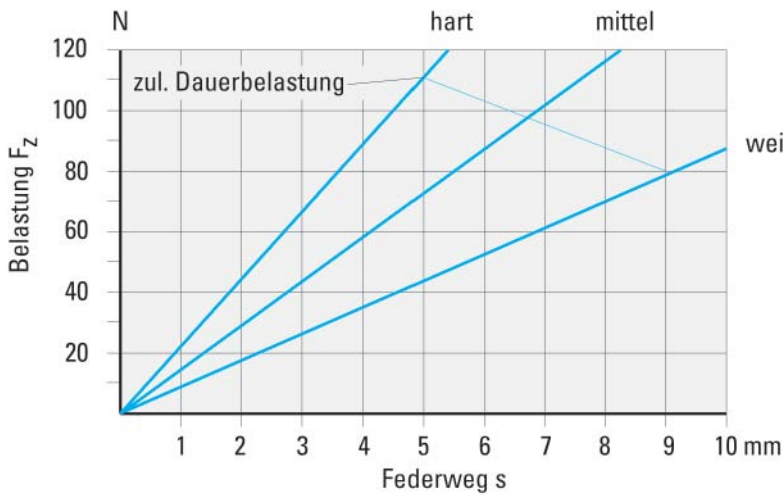


Gummi-Metall-Lager

Dieses Gummi-Metall-Lager eignet sich zur elastischen Lagerung von Apparaten, Ventilatoren, Kompressor - Aggregaten und dgl., und zwar besonders in den Bedarfsfällen, bei denen es auf möglichst weiche Lagerung in vertikaler Richtung und größere horizontale Steifigkeit ankommt.



Art.Nr. 742022



Art. Nr.

742022/NK40 ab Lager lieferbar

742022/NK60 auf Anfrage lieferbar

742022/NK70 auf Anfrage lieferbar