

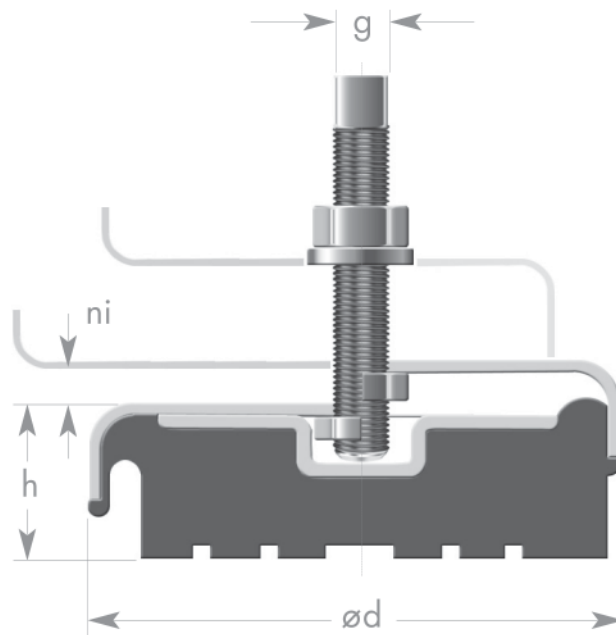
Maschinenfüße NM

Gummiqualität: NBR 70 ° Shore

Kappe weiß verzinkt.

Inklusive Gewindestangen wie angeführt (Sonderlängen auf Anfrage)

andere Gewindegrößen auf Anfrage



Art. Nr.	ød	h	ni	g	statische max. Belastung daN
NM80/M10x80	80	25	10	M10x80	150
NM80/M12x80	80	25	10	M12x80	150
NM90/M12x100	90	35	10	M12x100	400
NM120/M12x120	120	35	12	M12x120	600
NM120/M16x100	120	35	12	M16x1,5x100	600
NM150/M12x120	150	40	12	M12x120	1.000
NM150/M16x100	150	40	12	M16x100	1.000
NM160/M16x120	160	50	15	M16x120	3.000
NM160/M20x150	160	50	15	M20x150	3.000
NM200/M20x120	200	45	15	M20x1,5x120	3.000