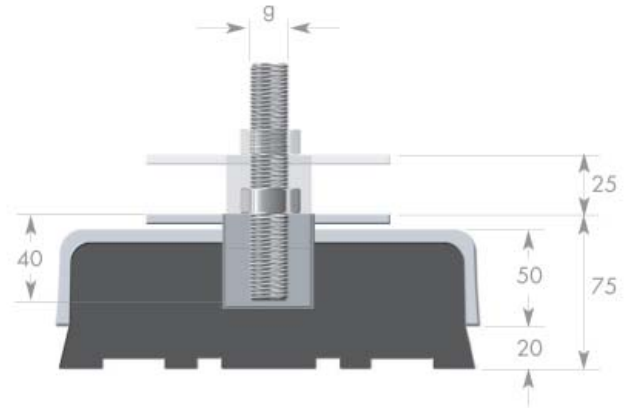


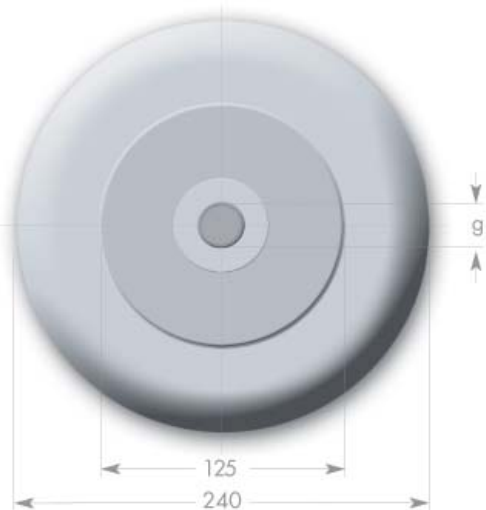
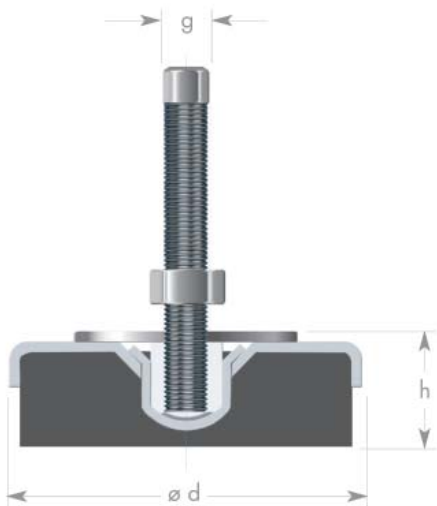
## Maschinenfüße ES

### Technische Informationen:

- Höhe regulierbar
- schwingungsdämpfend
- lärmindernd
- Gummiqualität: NBR 80° Shore
- Stahl verzinkt



Art. Nr. ES7 + ES7A



Art. Nr.	ø d	Lastbereich pro Fuß/daN für hubfreie Maschinen	h	verstellbare Höhe	g
ES1	80	100 - 500	38	12	M12 x 1,25 100 mm lang
ES2	120	400 - 1.000	45	13	M16 x 1,50 120 mm lang
ES3	160	600 - 2.000	53	15	M16 x 1,50 120 mm lang
ES4	160	900 - 2.000	45	15	M20 x 1,50 150 mm lang
ES5	200	1.000 - 5.500	56	15	M20 x 2,50 160 mm lang
ES6	200	1.500 - 5.500	56	15	M24 x 3 160 mm lang
ES7	240	1.500 - 4.500	65	25	M20 x 2,50 160 mm lang
ES7/A	240	2.000 - 6.000	65	25	M24 x 3 160 mm lang