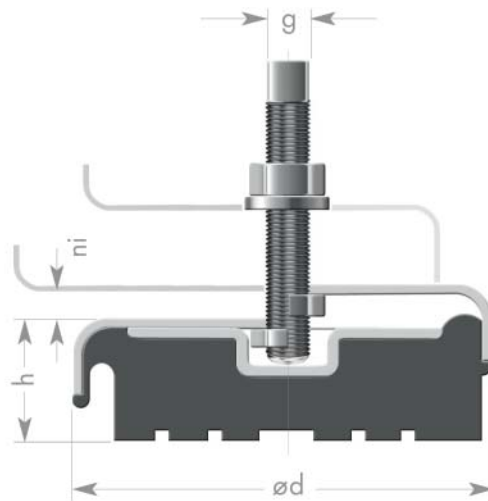


Maschinenfüße

Maschinenfüße Elastomer – Metall – Verbindung mit integriertem Nivelliersystem

Kappe gelb lackiert

Gummiqualität: NBR 70° +/- 5° Shore



Art. Nr.	ød	g	h	Nivellierbereich ni	Belastung daN
SL08012	80	M12x100	30	8	100 - 300
SL08016	80	M16x120	30	8	200 - 400
SL12012	120	M12x100	35	12	500 - 800
SL12016	120	M16x120	35	12	600 - 900
SL16016	160	M16x120	40	12	1.000 - 1.200
SL16020	160	M20x150	40	12	1.200 - 1.500