

Rammpuffer – 2 - Loch



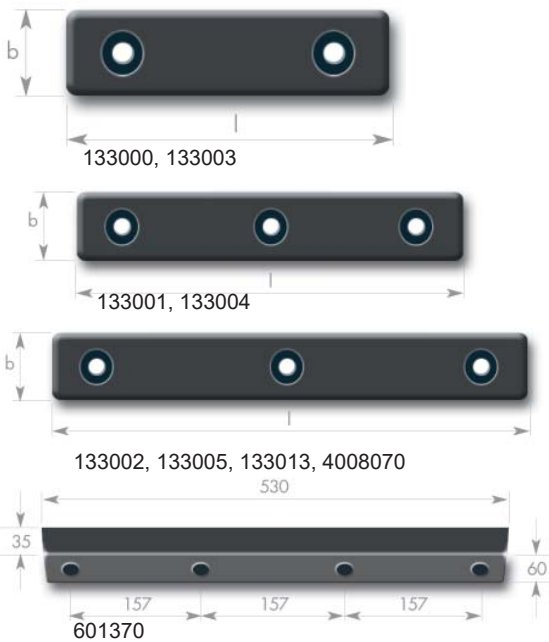
Art. Nr.	h	l	b	l-anz	l-ab
133007-15	15	125	40	2	60
133007-40	40	120	40	2	60
133007-40/S	40	125	35	2	60
133007-50	50	125	43	2	60
133007-70	70	120	43	2	60

Elastische Anschlagpuffer oval oder länglich



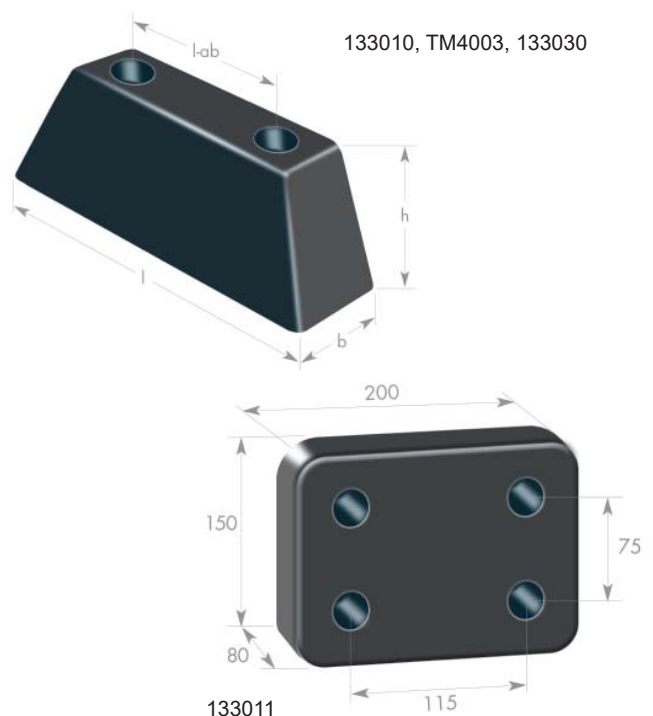
Art. Nr.	h	l	b	l-anz	l-ab
601300 oval	24	74	38	2	50
601310 länglich	45	125	40	2	60

Rammpuffer – 2-, 3-, 4-Loch



Art. Nr.	h	l	b	l-anz	l-ab
133000	60	200	52	2	120
133003	80	200	52	2	120
133001	60	300	52	3	115
133004	80	300	52	3	115
133002	60	400	52	3	165
133005	80	400	52	3	165
133013	50	400	50	3	162
4008070	70	400	80	3	160
601370	35	530	60	4	157

Rammpuffer abgeschrägt oder rechteckig



Art. Nr.	h	l	b	l-anz	l-ab
133010	93	243	82	2	120
TM4003	70	170	90	2	82
133030	30	100	50	2	50
133011	80	200	150	4	75/115

h=Höhe, l=Länge, b=Breite, l-anz=Lochanzahl, l-ab=Lochabstand