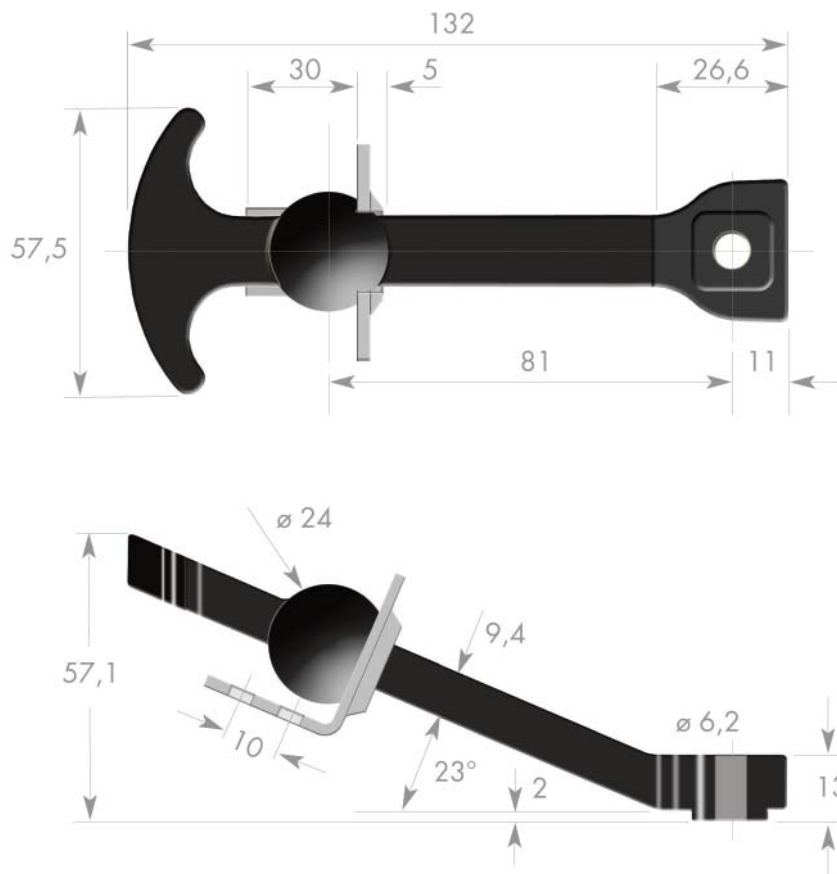


Haubenhalter

Qualität: EPDM 50° +/- 5° Shore, schwarz



Art. Nr.	Abmessungen	Material
P-1353-10/EPDM	siehe Zeichnungsskizze	
P-1353-11	Anhaker zu P-1353-10/EPDM	Stahl blank