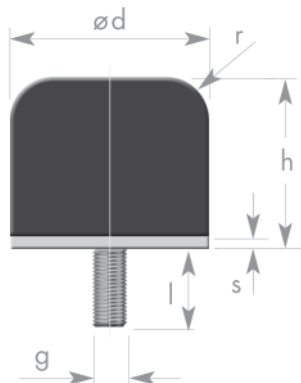


Krananschlagpuffer Typ GP-1G - mit einem Außengewinde

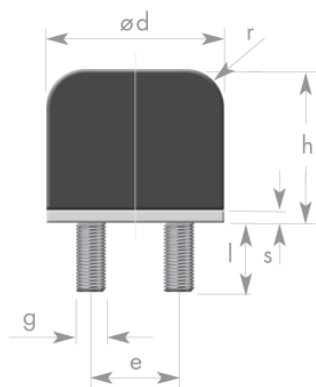


Material: Standard in NK/SBR 70° +/- 5 Shore
andere Qualitäten auf Anfrage

Metallteile: ST37, weiß verzinkt, CRVI - frei

Art. Nr.	ød	h	g	l	r	s
40x32	40	32	M8	23	8	2
50x40	50	40	M10	28	10	2
63x50	63	50	M10	28	12,5	3
80x63-M10	80	63	M10	28	18	3
80x63-M12	80	63	M12	37	18	3
100x80	100	80	M12	37	20	3
125x100	125	100	M16	36	25	4
160x125	160	125	M16	44	32	6
200x160	200	160	M20	44	40	6

Krananschlagpuffer Typ GP-2G - mit zwei Außengewinden



Material: Standard in NK/SBR 70° +/- 5 Shore
andere Qualitäten auf Anfrage

Metallteile: ST37, weiß verzinkt, CRVI - frei

Art. Nr.	ød	h	g	l	r	e	s
100x80	100	80	M12	37	20	50	3
125x100	125	100	M16	36	25	63	4
160x125	160	125	M16	44	32	80	6
200x160	200	160	M20	44	40	100	6