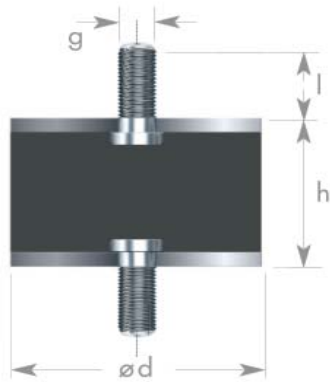


Puffer Typ 1 - beidseitig Außengewinde



In NK 55° +/- 5° Shore, prompt ab Lager lieferbar

Weitere Abmessungen, Gummiqualitäten, Härten und Gewinde auf Anfrage

Metallteile weiß verzinkt CRVI-frei
Edelstahl auf Anfrage lieferbar
Fertigung auch nach Zeichnung oder Muster

Art. Nr.	ød	h	g	l
06-07-1	6	7	M3	6
08-08-1	8	8	M3	6
10-08-1	10	8	M4	10
10-10-1	10	10	M4	10
10-15-1	10	15	M4	10
15-06-1	15	6	M4	10
15-07-1	15	7	M4	10
15-08-1	15	8	M4	10
15-10-1	15	10	M4	10
15-13-1	15	13	M4	13
15-15-1	15	15	M4	10
15-15-1/S	15	15	M5	8
15-20-1	15	20	M4	10
15-30-1	15	30	M4	10
20-08-1	20	8	M6	18
20-10-1	20	10	M6	18
20-15-1	20	15	M6	18
20-20-1	20	20	M6	18
20-25-1	20	25	M6	18
20-30-1	20	30	M6	8
25-10-1	25	10	M6	18
25-15-1	25	15	M6	18
25-18-1	25	18	M6	18
25-20-1	25	20	M6	18
25-25-1	25	25	M6	18
25-30-1	25	30	M6	18
30-10-1	30	10	M8	20
30-15-1	30	15	M8	20
30-20-1	30	20	M8	20
30-25-1	30	25	M8	20
30-30-1	30	30	M8	20
30-40-1	30	40	M8	20

Art. Nr.	ød	h	g	l
40-15-1	40	15	M8	20
40-20-1	40	20	M8	23
40-20-1/S	40	20	M10	28
40-25-1	40	25	M8	23
40-25-1/S	40	25	M10	28
40-30-1	40	30	M8	23
40-30-1/S	40	30	M10	28
40-35-1	40	35	M8	23
40-40-1	40	40	M8	23
50-20-1	50	20	M10	28
50-25-1	50	25	M10	28
50-30-1	50	30	M10	28
50-35-1	50	35	M10	28
50-40-1	50	40	M10	28
50-45-1	50	45	M10	33
50-50-1	50	50	M10	28
60-30-1	60	30	M10	28
60-30-1/S	60	30	M12	33
60-40-1	60	40	M10	28
60-40-1/S	60	40	M12	33
70-45-1	70	45	M10	28
75-25-1	75	25	M12	37
75-40-1	75	40	M12	37
75-50-1	75	50	M12	37
75-55-1	75	55	M12	37
80-20-1	80	20	M10	33
100-40-1	100	40	M16	41
100-50-1	100	50	M16	41
100-55-1	100	55	M16	41
100-60-1	100	60	M16	41
100-75-1	100	75	M16	41
120-55-1	120	55	M16	48
150-50-1	150	50	M16	41
150-55-1	150	55	M16	41
150-75-1	150	75	M16	41