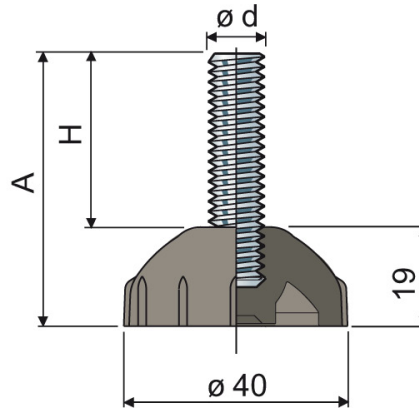
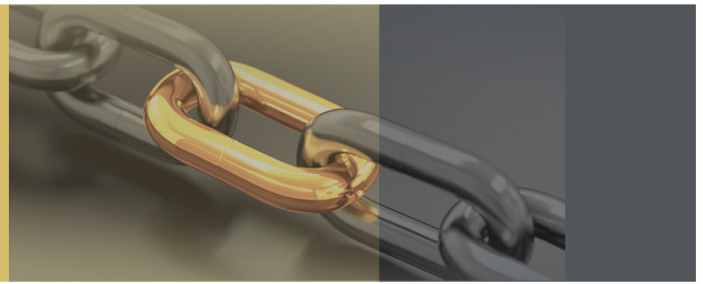


# Stellfuß D40



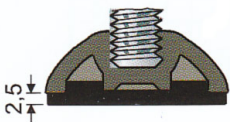
Teller aus verstärktem Polyamid  
Standardverpackung: 24 Stück  
Weitere Abmessungen auf Anfrage

Art.-Nr. Spindel verzinkt	Art.-Nr. Spindel Edelstahl AISI 304	$\varnothing d$	A mm	H mm	Max. statische Belastung daN
4 / 7722	4 / 7723	M8	40	21	400
4 / 7726	4 / 7727	M8	50	31	400
4 / 7732	4 / 7733	M10	40	21	500
4 / 7736	4 / 7737	M10	50	31	500
4 / 80158	4 / 80159	M12	75	56	600

## Zubehör

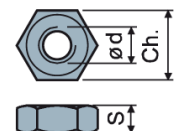
### Dämpfungsplatte

Art.-Nr. 7263  
Material: PVC schwarz,  
ölbeständig  
Verpackungsgröße: 24 Stück



### Muttern UNI 5588-65; Verpackungsgröße: 24 Stück

Artnr. verzinkt	Artnr. Edelstahl	$\varnothing d$ mm	S mm	Ch. mm
7634	7635	M8	6,5	13
7269	7272	M10	8	17
7270	7273	M12	10	19



### Scheiben UNI 6592-69; Verpackungsgröße: 24 Stück

Artnr. verzinkt	Artnr. Edelstahl	$\varnothing d$ mm	S mm	A mm
7636	7637	8,4	1,6	17
7283	7286	10,5	2	21
7284	7287	13	2,5	24

