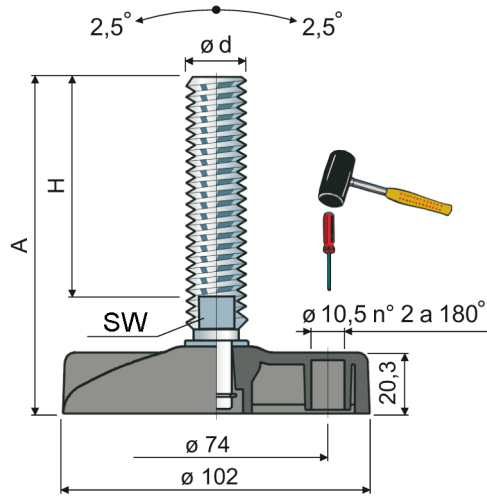
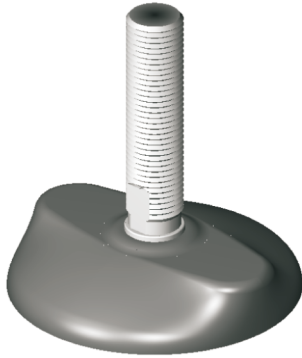
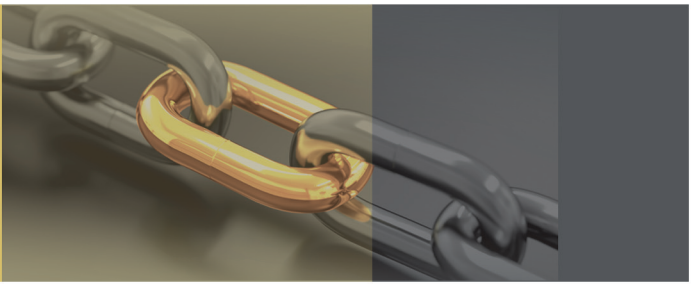


# Stellfuß D102



Teller aus verstärktem Polyamid  
Standardverpackung: 24 Stück  
Weitere Abmessungen auf Anfrage

Art.-Nr. Spindel verzinkt	Art.-Nr. Spindel Edelstahl	$\varnothing d$	A mm	H mm	SW mm	Max. stat. Belastung daN
87 / 7498	87 / 7499	M16	98	58	13	3300
87 / 7904	87 / 7905	M16	159	119	13	3300
87 / 7154	87 / 7155	M16	185	145	13	3300
87 / 7156	87 / 7157	M16	241	201	13	3300
87 / 82134	87 / 82135	M18	197	157	15	3300
87 / 7158	87 / 7159	M20	150	107	17	3500
87 / 7500	87 / 7501	M20	178	135	17	3500
87 / 7160	87 / 7161	M20	200	157	17	3500
87 / 7162	87 / 7163	M24	136	90	19	3700
87 / 7502	87 / 7503	M24	173	127	19	3700
87 / 7164	87 / 7165	M24	208	162	19	3700

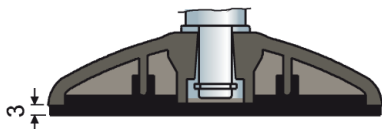
## Zubehör

### Dämpfungsplatte

Art.-Nr. 7267

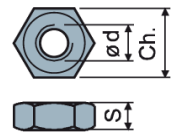
Material: PVC schwarz,  
ölbeständig

Verpackungsgröße: 24 Stück



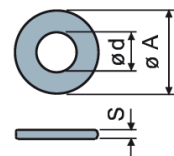
### Muttern UNI 5588-65; Verpackungsgröße: 24 Stück

Artnr. verzinkt	Artnr. Edelstahl	$\varnothing d$ mm	S mm	Ch. mm
7275	7277	M16	13	24
7276	7278	M20	16	30
7279	7280	M24	19	36



### Scheiben UNI 6592-69; Verpackungsgröße: 24 Stück

Artnr. verzinkt	Artnr. Edelstahl	$\varnothing d$ mm	S mm	A mm
7289	7291	17	3	30
7290	7292	21	3	37
7293	7294	25	4	44



rudolf stöfl