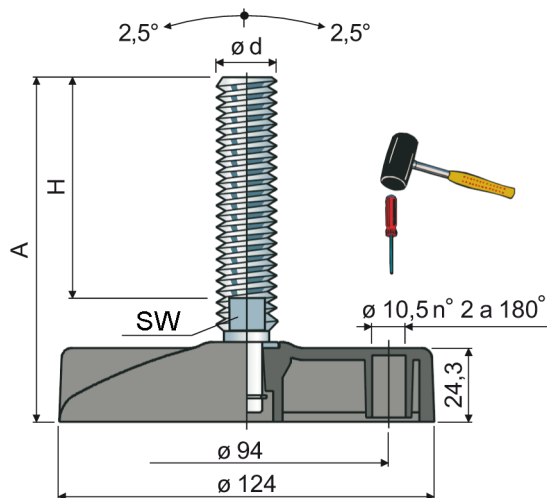
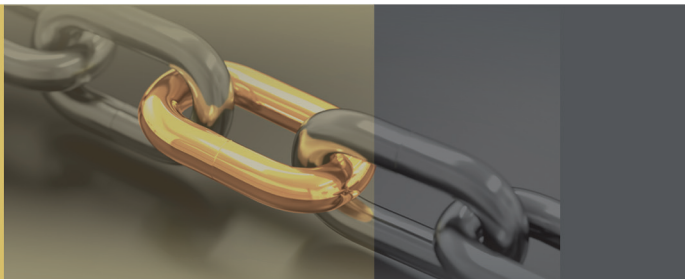


# Stellfuß D124



Teller aus verstärktem Polyamid  
Standardverpackung: 8 Stück  
Weitere Abmessungen auf Anfrage

Art.-Nr. Spindel verzinkt	Art.-Nr. Spindel Edelstahl	Ø d	A mm	H mm	SW mm	Max. statische Belastung daN
89 / 7504	89 / 7505	M16	100	58	13	4300
89 / 7906	89 / 7907	M16	161	119	13	4300
89 / 7166	89 / 7167	M16	187	145	13	4300
89 / 7168	89 / 7169	M16	243	201	13	4300
89 / 7852	89 / 7851	M18	199	157	15	4300
89 / 7170	89 / 7171	M20	152	107	17	4500
89 / 7506	89 / 7507	M20	180	135	17	4500
89 / 7172	89 / 7173	M20	202	157	17	4500
89 / 7174	89 / 7175	M24	138	90	19	4700
89 / 7508	89 / 7509	M24	175	127	19	4700
89 / 7176	89 / 7177	M24	210	162	19	4700
89 / 7178	89 / 7179	M30	173	125	24	5000
89 / 7180	89 / 7181	M30	233	185	24	5000

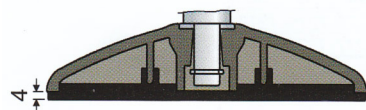
## Zubehör

### Dämpfungsplatte

Art.-Nr. 7268

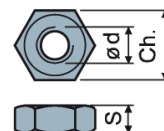
Material: PVC schwarz,  
ölbeständig

Verpackungsgröße: 8 Stück



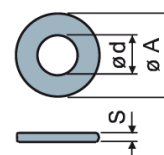
### Muttern UNI 5588-65; Verpackungsgröße: 24 Stück

Artnr. verzinkt	Artnr. Edelstahl	Ø d mm	S mm	Ch. mm
7275	7277	M16	13	24
7276	7278	M20	16	30
7279	7280	M24	19	36
7281	7282	M30	24	46



### Scheiben UNI 6592-69; Verpackungsgröße: 24 Stück

Artnr. verzinkt	Artnr. Edelstahl	Ø d mm	S mm	A mm
7289	7291	17	3	30
7290	7292	21	3	37
7293	7294	25	4	44
7295	7296	31	4	56



rudolf stöfl