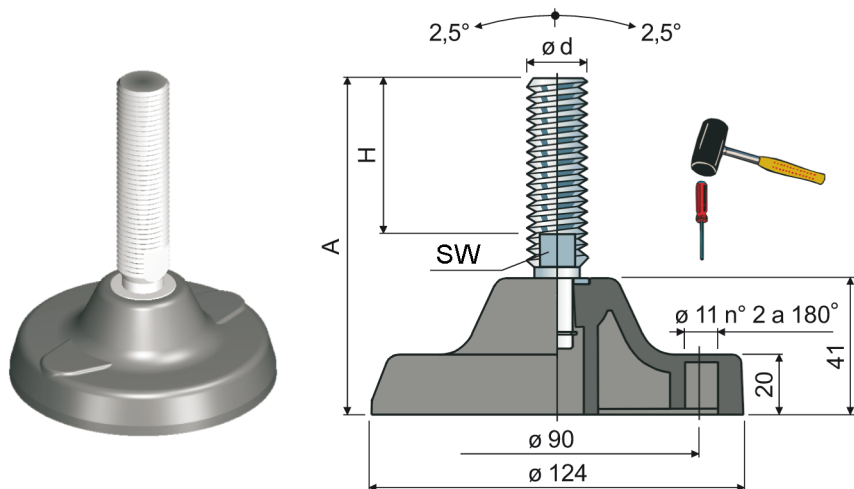


Stellfuß D124



Teller aus verstärktem Polyamid
Standardverpackung: 8 Stück
Weitere Abmessungen auf Anfrage

Art.-Nr. Spindel verzinkt	Art.-Nr. Spindel Edelstahl	$\varnothing d$	A mm	H mm	SW mm	Max. statische Belastung daN
93 / 7510	93 / 7511	M16	115	58	13	4300
93 / 7908	93 / 7909	M16	176	119	13	4300
93 / 7512	93 / 7513	M16	202	145	13	4300
93 / 7514	93 / 7515	M16	258	201	13	4300
93 / 82136	93 / 82137	M18	214	157	15	4300
93 / 7516	93 / 7517	M20	167	107	17	4500
93 / 7518	93 / 7519	M20	195	135	17	4500
93 / 7520	93 / 7521	M20	217	157	17	4500
93 / 7522	93 / 7523	M24	153	90	19	4700
93 / 7524	93 / 7525	M24	190	127	19	4700
93 / 7526	93 / 7527	M24	225	162	19	4700
93 / 7528	93 / 7529	M30	188	125	24	5000
93 / 7530	93 / 7531	M30	248	185	24	5000

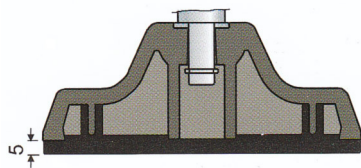
Zubehör

Dämpfungplatte

Art.-Nr. 7633

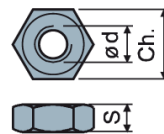
Material: PVC schwarz,
ölbeständig

Verpackungsgröße: 8 Stück



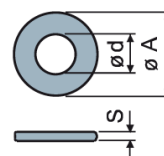
Muttern UNI 5588-65; Verpackungsgröße: 24 Stück

Artnr. verzinkt	Artnr. Edelstahl	$\varnothing d$ mm	S mm	Ch. mm
7275	7277	M16	13	24
7276	7278	M20	16	30
7279	7280	M24	19	36
7281	7282	M30	24	46



Scheiben UNI 6592-69; Verpackungsgröße: 24 Stück

Artnr. verzinkt	Artnr. Edelstahl	$\varnothing d$ mm	S mm	A mm
7289	7291	17	3	30
7290	7292	21	3	37
7293	7294	25	4	44
7295	7296	31	4	56



rudolf stöfl