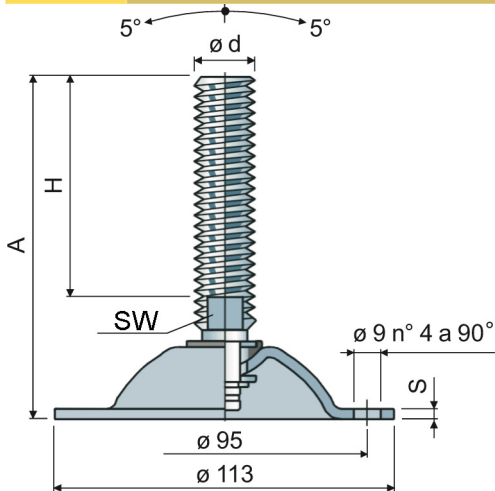
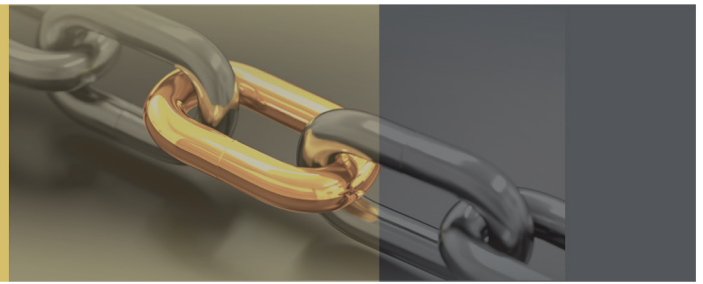


## Stellfuß D113 mit 4 Befestigungslöchern

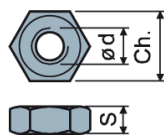


Teller aus Stahl  
Standardverpackung: 8 Stück  
Weitere Abmessungen auf Anfrage

Art.-Nr. Spindel verzinkt	Art.-Nr. Spindel Edelstahl	$\varnothing d$	A mm	H mm	SW mm	Max. statische Belastung daN
96 / 7562	96 / 7563	M16	100	58	13	1500 (verzinkt) S = 3,5  1000 (Edelstahl AISI 304) S = 3
96 / 7916	96 / 7917	M16	161	119	13	
96 / 7564	96 / 7565	M16	187	145	13	
96 / 7566	96 / 7567	M16	243	201	13	
96 / 82138	96 / 82139	M18	199	157	15	
96 / 7568	96 / 7569	M20	152	107	17	
96 / 7570	96 / 7571	M20	180	135	17	
96 / 7572	96 / 7573	M20	202	157	17	
96 / 7574	96 / 7575	M24	138	90	19	
96 / 7576	96 / 7577	M24	175	127	19	
96 / 7578	96 / 7579	M24	210	162	19	
96 / 7580	96 / 7581	M30	173	125	24	
96 / 7582	96 / 7583	M30	233	185	24	

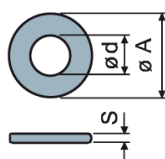
### Zubehör

#### Muttern UNI 5588-65; Verpackungsgröße: 24 Stück



Artnr. verzinkt	Artnr. Edelstahl	$\varnothing d$ mm	S mm	Ch. mm
7275	7277	M16	13	24
7276	7278	M20	16	30
7279	7280	M24	19	36
7281	7282	M30	24	46

#### Scheiben UNI 6592-69; Verpackungsgröße: 24 Stück



Artnr. verzinkt	Artnr. Edelstahl	$\varnothing d$ mm	S mm	A mm
7289	7291	17	3	30
7290	7292	21	3	37
7293	7294	25	4	44
7295	7296	31	4	56

rudolf stöfl