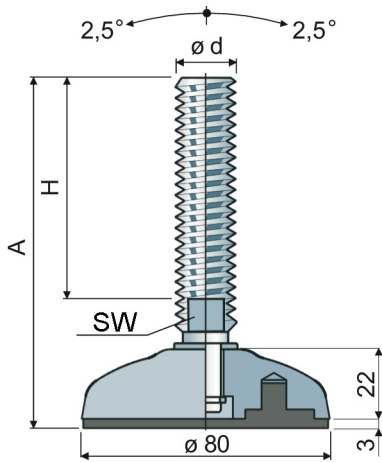
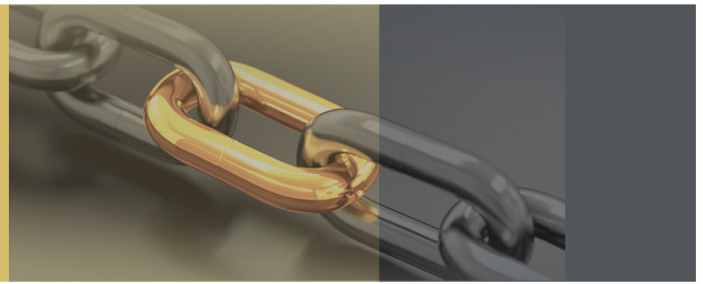


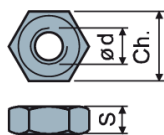
# Stellfuß D80



Teller aus vernickeltem Stahl  
 Dämpfungsplatte PVC  
 Standardverpackung: 8 Stück  
 Weitere Abmessungen auf Anfrage

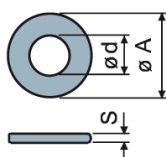
Art.-Nr. Spindel verzinkt	Art.-Nr. Spindel Edelstahl	$\varnothing d$	A mm	H mm	SW mm	Max. statische Belastung daN
95 / 7532	95 / 7533	M16	101	58	13	4600
95 / 7910	95 / 7911	M16	162	119	13	4600
95 / 7534	95 / 7535	M16	188	145	13	4600
95 / 7536	95 / 7537	M16	244	201	13	4600
95 / 82144	95 / 82145	M18	200	157	15	4600
95 / 7538	95 / 7539	M20	153	107	17	4700
95 / 7540	95 / 7541	M20	181	135	17	4700
95 / 7542	95 / 7543	M20	203	157	17	4700
95 / 7544	95 / 7545	M24	139	90	19	4800
95 / 7546	95 / 7547	M24	176	127	19	4800
95 / 7548	95 / 7549	M24	211	162	19	4800

## Zubehör



### Muttern UNI 5588-65; Verpackungsgröße: 24 Stück

Artnr. verzinkt	Artnr. Edelstahl	$\varnothing d$ mm	S mm	Ch. mm
7275	7277	M16	13	24
7276	7278	M20	16	30
7279	7280	M24	19	36



### Scheiben UNI 6592-69; Verpackungsgröße: 24 Stück

Artnr. verzinkt	Artnr. Edelstahl	$\varnothing d$ mm	S mm	A mm
7289	7291	17	3	30
7290	7292	21	3	37
7293	7294	25	4	44