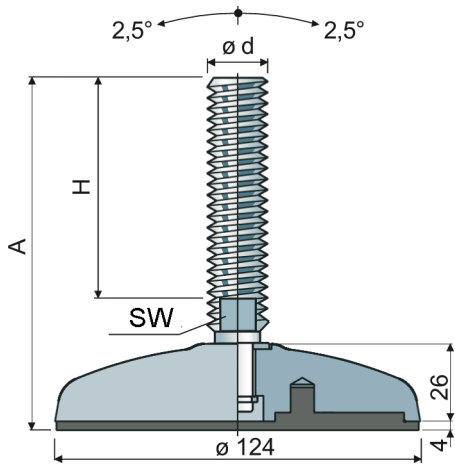
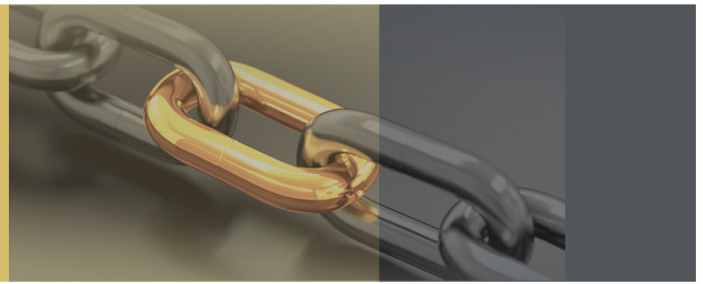


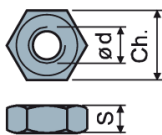
# Stellfuß D124



Teller aus vernickeltem Stahl  
 Standardverpackung: 8 Stück  
 Dämpfungsplatte PVC  
 Weitere Abmessungen auf Anfrage

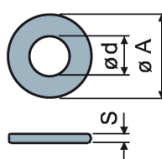
Art.-Nr. Spindel verzinkt	Art.-Nr. Spindel Edelstahl	Ø d	A mm	H mm	SW mm	Max. statische Belastung daN
99 / 7556	99 / 7557	M16	104	58	13	5500
99 / 7914	99 / 7915	M16	165	119	13	5500
99 / 7194	99 / 7195	M16	191	145	13	5500
99 / 7196	99 / 7197	M16	247	201	13	5500
99 / 82148	99 / 82149	M18	203	157	15	5500
99 / 7198	99 / 7199	M20	156	107	17	5600
99 / 7558	99 / 7559	M20	184	135	17	5600
99 / 7200	99 / 7201	M20	206	157	17	5600
99 / 7202	99 / 7203	M24	142	90	19	5700
99 / 7560	99 / 7561	M24	179	127	19	5700
99 / 7204	99 / 7205	M24	214	162	19	5700
99 / 7206	99 / 7207	M30	177	125	24	5800
99 / 7208	99 / 7209	M30	237	185	24	5800

## Zubehör



### Muttern UNI 5588-65; Verpackungsgröße: 24 Stück

Artnr. verzinkt	Artnr. Edelstahl	Ø d mm	S mm	Ch. mm
7275	7277	M16	13	24
7276	7278	M20	16	30
7279	7280	M24	19	36
7281	7282	M30	24	46



### Scheiben UNI 6592-69; Verpackungsgröße: 24 Stück

Artnr. verzinkt	Artnr. Edelstahl	Ø d mm	S mm	A mm
7289	7291	17	3	30
7290	7292	21	3	37
7293	7294	25	4	44
7295	7296	31	4	56