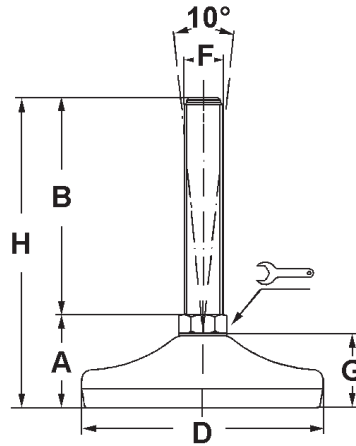





Starrer Edelstahl Stellfuß Durchmesser 50 mm / 80 mm



Hygiene Design
Polierte Oberfläche
Schwingungsgedämpfte Platte
Edelstahl DIN 1.4301 – AISI 304

 = sechskant

Art.-Nr.	Gewinde	A mm	B mm	D Ø	 mm	F mm	G mm	H mm	Belastung daN
24500	M10x50	29	50	50	14	M10	19	79	400
24502	M10x75	29	75	50	14	M10	19	104	400
24504	M10x100	29	100	50	14	M10	19	129	400
24506	M10x125	29	125	50	14	M10	19	154	400
24600	M12x50	29	50	50	14	M12	19	79	400
24602	M12x75	29	75	50	14	M12	19	104	400
24604	M12x100	29	100	50	14	M12	19	129	400
24606	M12x125	29	125	50	14	M12	19	154	400
24700	M14x75	29	75	50	14	M14	19	104	400
24702	M14x100	29	100	50	14	M14	19	129	400
24704	M14x125	29	125	50	14	M14	19	154	400
24706	M14x150	29	150	50	14	M14	19	179	400
24800	M16x75	32	75	50	13	M16	19	107	400
24802	M16x100	32	100	50	13	M16	19	132	400
24804	M16x125	32	125	50	13	M16	19	157	400
24806	M16x150	32	150	50	13	M16	19	182	400

Art.-Nr.	Gewinde	A mm	B mm	D Ø	 mm	F mm	G mm	H mm	Belastung daN
24900/10	M10x50	35	50	80	14	M10	25	85	1000
25000/10	M10x75	35	75	80	14	M10	25	110	1000
25002/10	M10x100	35	100	80	14	M10	25	135	1000
25004/10	M10x125	35	125	80	14	M10	25	160	1000
24900/12	M12x50	35	50	80	14	M12	25	85	1000
25000/12	M12x75	35	75	80	14	M12	25	110	1000
25002/12	M12x100	35	100	80	14	M12	25	135	1000
25004/12	M12x125	35	125	80	14	M12	25	160	1000
25006/12	M12x150	35	150	80	14	M12	25	185	1000
25000	M14x75	35	75	80	14	M14	25	110	1000
25002	M14x100	35	100	80	14	M14	25	135	1000
25004	M14x125	35	125	80	14	M14	25	160	1000
25006	M14x150	35	150	80	14	M14	25	185	1000
25008	M14x175	35	175	80	14	M14	25	210	1000

rudolf stöffl